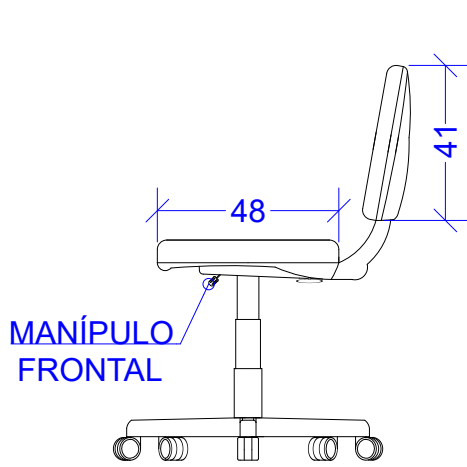
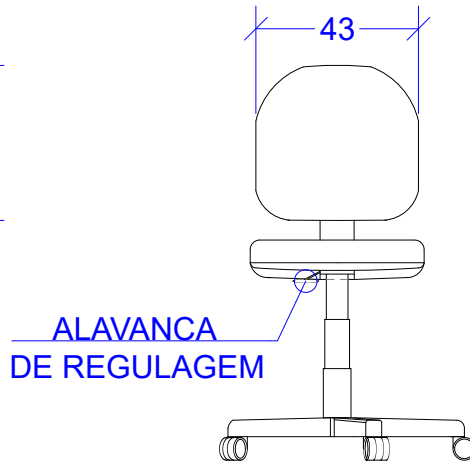


ANEXO I



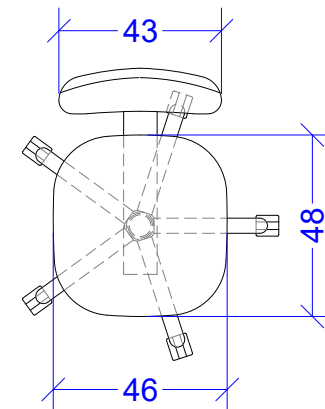
VISTA LATERAL



VISTA FRONTAL

ESPESSURA ASSENTO: 6cm
 ESPESSURA ENCOSTO: 4cm

RAIO MÍNIMO CURVATURA
 DO ENCOSTO: 55cm



VISTA SUPERIOR

ESTA PEÇA GRÁFICA COMPLEMENTA O MANUAL DE PADRONIZAÇÃO DE MOBILIÁRIO DA UFFS.



**UNIVERSIDADE
 FEDERAL DA
 FRONTEIRA SUL**

SUPERINTENDÊNCIA DE GESTÃO PATRIMONIAL

Reitoria - Bloco C, 2º Andar, Sala 201
 Rodovia SC 484, km 02, Bairro Fronteira Sul, Chapecó, SC - Brasil
 Caixa Postal 181 - CEP 89815-899
 Contatos: (0xx49) 2049-3105, Site Oficial: www.uffs.edu.br

**Pró-Reitoria de
 Administração
 e Infraestrutura**

DESCRIÇÃO:
 CADEIRA GIRATÓRIA
 SEM APOIO DE BRAÇO

DESENHADO POR:
 GIOVANI FÁVERO

NOME DO ARQUIVO: DESENHOS_ANEXO_MANUAL_PADRONIZACAO_MOBILIARIO_INSTITUCIONAL_UFFS.DWG

CÓDIGO: A-C1

ESCALA: 1:20

PROJEÇÃO: 1º DIEDRO

FORMATO FOLHA: ISO A4

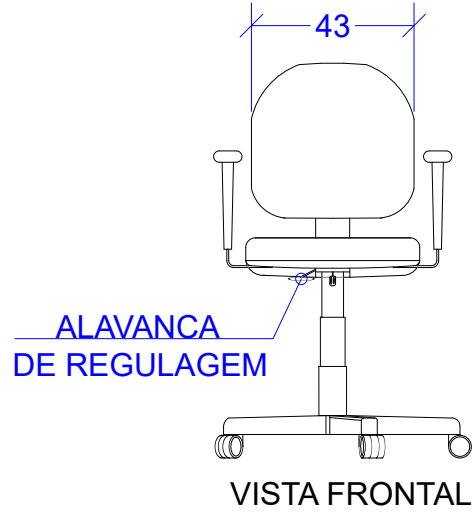
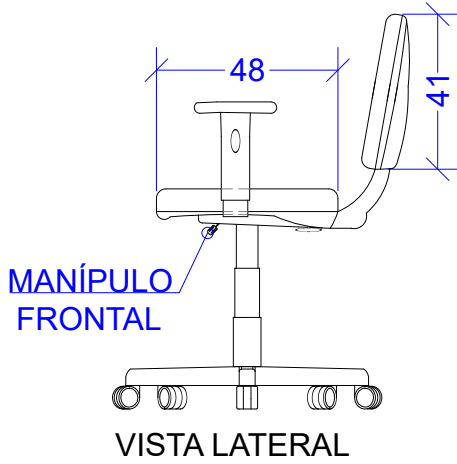
REVISÃO N°: 04

DATA: 24/07/2023

FOLHA N°:

MOB 01
28

ANEXO I

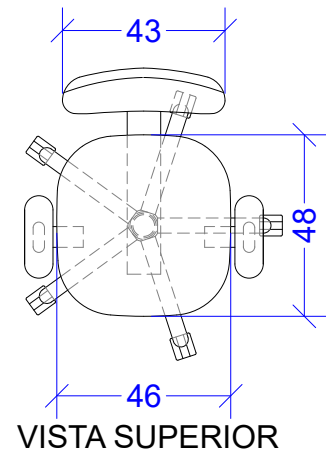


ESPESSURA ASSENTO: 6cm
 ESPESSURA ENCOSTO: 4cm

LARGURA MÍNIMA DO APOIO DE BRAÇOS: 8cm

COMPRIMENTO MÍNIMO DO APOIO DE BRAÇOS: 22cm

RAIO MÍNIMO CURVATURA DO ENCOSTO: 55cm



ESTA PEÇA GRÁFICA COMPLEMENTA O MANUAL DE PADRONIZAÇÃO DE MOBILIÁRIO DA UFFS.



SUPERINTENDÊNCIA DE GESTÃO PATRIMONIAL

Reitoria - Bloco C, 2º Andar, Sala 201
 Rodovia SC 464, km 02, Bairro Fronteira Sul, Chapecó, SC - Brasil
 Caixa Postal 181 - CEP 89815-899
 Contatos: (0xx49) 2049-3105, Site Oficial: www.uffs.edu.br

Pró-Reitoria de Administração e Infraestrutura

DESCRIÇÃO:
 CADEIRA GIRATÓRIA COM APOIO DE BRAÇO

DESENHADO POR:
 GIOVANI FÁVERO

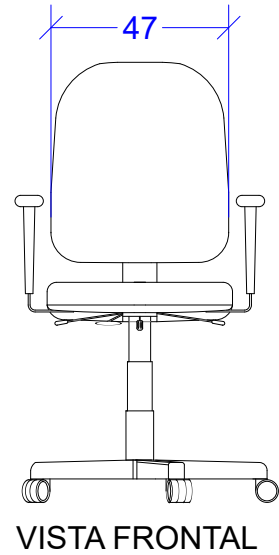
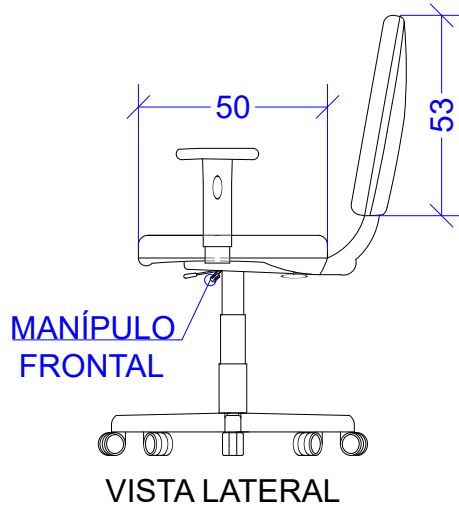
NOME DO ARQUIVO: DESENHOS_ANEXO_MANUAL_PADRONIZACAO_MOBILIARIO_INSTITUCIONAL_UFFS.DWG

CÓDIGO: A-C2
ESCALA: 1:20
 PROJEÇÃO: 1º DIEDRO
 FORMATO FOLHA: ISO A4
 REVISÃO N°: 04
 DATA: 24/07/2023

FOLHA N°:

MOB 02 28

ANEXO I

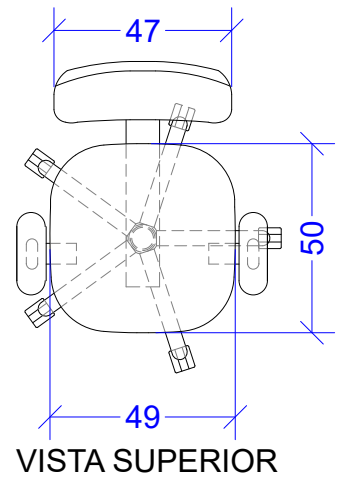


ESPESSURA ASSENTO: 6cm
 ESPESSURA ENCOSTO: 4cm

LARGURA MÍNIMA DO APOIO DE BRAÇOS: 8cm

COMPRIMENTO MÍNIMO DO APOIO DE BRAÇOS: 22cm

RAIO MÍNIMO CURVATURA DO ENCOSTO: 55cm



ESTA PEÇA GRÁFICA COMPLEMENTA O MANUAL DE PADRONIZAÇÃO DE MOBILIÁRIO DA UFFS.



SUPERINTENDÊNCIA DE GESTÃO PATRIMONIAL

Reitoria - Bloco C, 2º Andar, Sala 201
 Rodovia SC 484, km 02, Bairro Fronteira Sul, Chapecó, SC - Brasil
 Caixa Postal 181 - CEP 89815-899
 Contatos: (0xx49) 2049-3105, Site Oficial: www.uffs.edu.br

Pró-Reitoria de Administração e Infraestrutura

DESCRIÇÃO:
 CADEIRA GIRATÓRIA
 TIPO DIRETOR

DESENHADO POR:
 GIOVANI FÁVERO

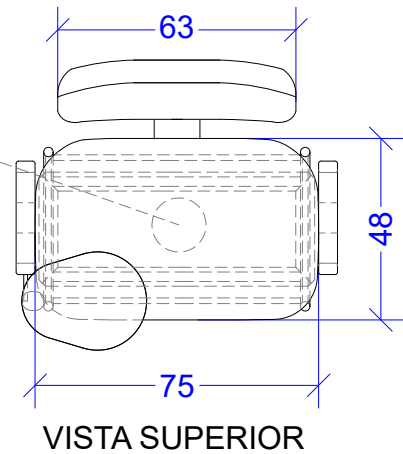
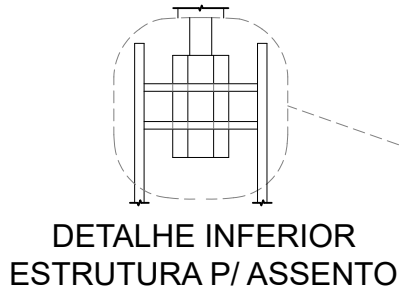
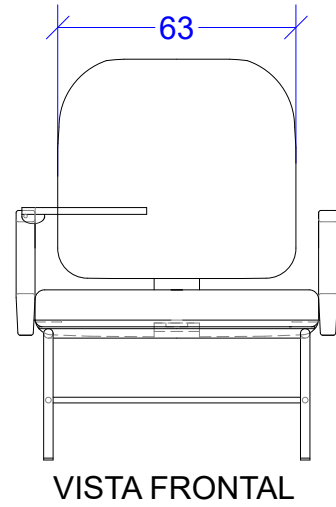
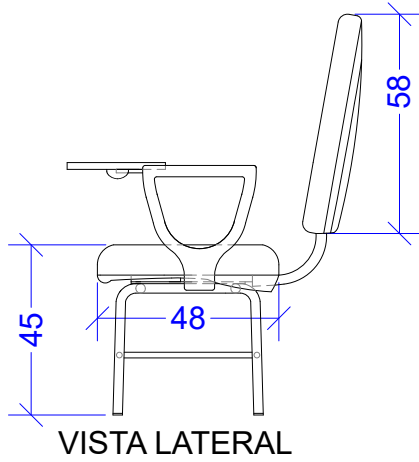
NOME DO ARQUIVO: DESENHOS_ANEXO_MANUAL_PADRONIZACAO_MOBILIARIO_INSTITUCIONAL_UFFS.DWG

CÓDIGO: A-C3
ESCALA: 1:20
 PROJEÇÃO: 1º DIEDRO
 FORMATO FOLHA: ISO A4
 REVISÃO Nº: 04
 DATA: 24/07/2023

FOLHA Nº:

MOB 03
28

ANEXO I



ESPESSURA ASSENTO: 8cm
ESPESSURA ENCOSTO: 6cm

RAIO MÍNIMO CURVATURA
DO ENCOSTO: 55cm

LARGURA MÍNIMA DO APOIO
DE BRAÇOS: 8cm

COMPRIMENTO MÍNIMO DO
APOIO DE BRAÇOS: 22cm

PRANCHETA:
ESPESSURA: 1,8cm
LARGURA: 26cm
PROFUNDIDADE: 33cm

ESTA PEÇA GRÁFICA COMPLEMENTA O MANUAL DE PADRONIZAÇÃO DE MOBILIÁRIO DA UFFS.



**UNIVERSIDADE
FEDERAL DA
FRONTEIRA SUL**

SUPERINTENDÊNCIA DE GESTÃO PATRIMONIAL

Retórica - Bloco C, 2º Andar, Sala 201
Rodovia SC 464, km 02, Bairro Fronteira Sul, Chapecó, SC - Brasil
Caixa Postal 181 - CEP: 89815-899
Contatos: (0xx49) 2049-3105, Site Oficial: www.uffs.edu.br

**Pró-Reitoria de
Administração
e Infraestrutura**

DESCRIÇÃO:
CADEIRA DE AUDITÓRIO P/ OBESO
C/ PRANCHETA E APOIO DE BRAÇO

DESENHADO POR:
GIOVANI FÁVERO

NOME DO ARQUIVO: DESENHOS_ANEXO_MANUAL_PADRONIZACAO_MOBILIARIO_INSTITUCIONAL_UFFS.DWG

CÓDIGO: B-C1

ESCALA: 1:20

PROJEÇÃO: 1º DIEDRO

FORMATO FOLHA: ISO A4

REVISÃO N°: 04

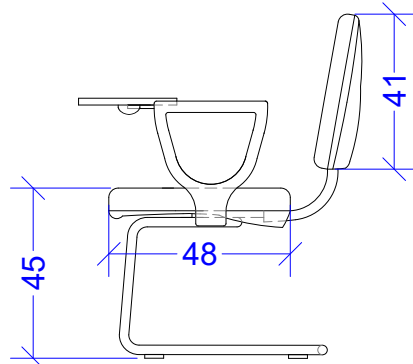
DATA: 24/07/2023

FOLHA N°:

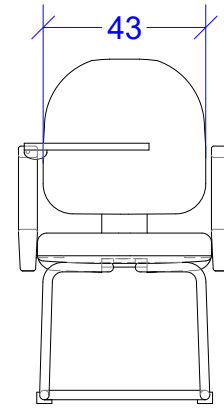
MOB 04

28

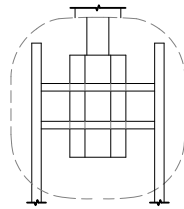
ANEXO I



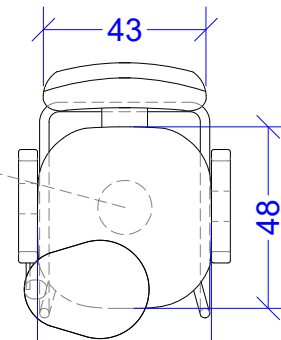
VISTA LATERAL



VISTA FRONTAL



DETALHE INFERIOR
ESTRUTURA P/ ASSENTO



VISTA SUPERIOR

ESPESSURA ASSENTO: 6cm
ESPESSURA ENCOSTO: 4cm

RAIO MÍNIMO CURVATURA
DO ENCOSTO: 55cm

LARGURA MÍNIMA DO APOIO
DE BRAÇOS: 8cm

COMPRIMENTO MÍNIMO DO
APOIO DE BRAÇOS: 22cm

PRANCHETA:
ESPESSURA: 1,8cm
LARGURA: 26cm
PROFUNDIDADE: 33cm

ESTA PEÇA GRÁFICA COMPLEMENTA O MANUAL DE PADRONIZAÇÃO DE MOBILIÁRIO DA UFFS.



**UNIVERSIDADE
FEDERAL DA
FRONTEIRA SUL**

SUPERINTENDÊNCIA DE GESTÃO PATRIMONIAL

Retórica - Bloco C, 2º Andar, Sala 201
Rodovia SC 484, km 02, Bairro Fronteira Sul, Chapecó, SC - Brasil
Caixa Postal 181 - CEP 89815-899
Contatos: (0xx49) 2049-3105, Site Oficial: www.uffs.edu.br

**Pró-Reitoria de
Administração
e Infraestrutura**

DESCRIÇÃO:
CADEIRA DE AUDITÓRIO
C/ PRANCHETA E APOIO DE BRAÇO

DESENHADO POR:
GIOVANI FÁVERO

NOME DO ARQUIVO: DESENHOS_ANEXO_MANUAL_PADRONIZACAO_MOBILIARIO_INSTITUCIONAL_UFFS.DWG

CÓDIGO: B-C2

ESCALA: 1:20

PROJEÇÃO: 1º DIEDRO

FORMATO FOLHA: ISO A4

REVISÃO N°: 04

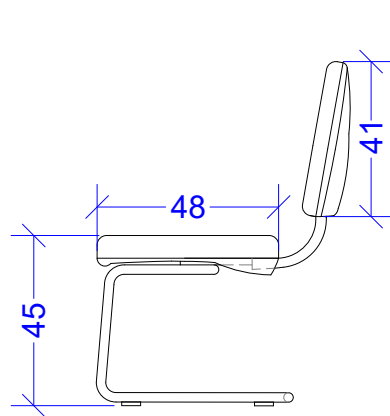
DATA: 24/07/2023

FOLHA N°:

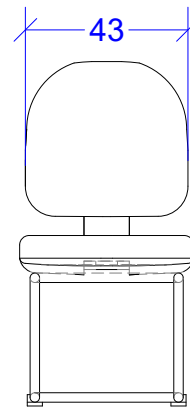
MOB 05

28

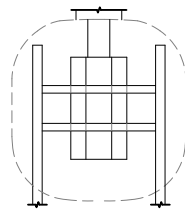
ANEXO I



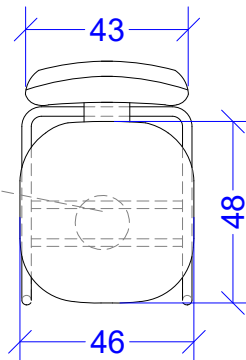
VISTA LATERAL



VISTA FRONTAL



DETALHE INFERIOR
ESTRUTURA P/ ASSENTO



VISTA SUPERIOR

ESPESSURA ASSENTO: 6cm
ESPESSURA ENCOSTO: 4cm

RAIO MÍNIMO CURVATURA
DO ENCOSTO: 55cm

ESTA PEÇA GRÁFICA COMPLEMENTA O MANUAL DE PADRONIZAÇÃO DE MOBILIÁRIO DA UFFS.



**UNIVERSIDADE
FEDERAL DA
FRONTEIRA SUL**

SUPERINTENDÊNCIA DE GESTÃO PATRIMONIAL

Retórica - Bloco C, 2º Andar, Sala 201
Rodovia SC 484, km 02, Bairro Fronteira Sul, Chapecó, SC - Brasil
Caixa Postal 181 - CEP: 89815-899
Contatos: (0xx49) 2049-3105, Site Oficial: www.uffs.edu.br

**Pró-Reitoria de
Administração
e Infraestrutura**

DESCRIÇÃO:
CADEIRA FIXA
SEM APOIO DE BRAÇO

DESENHADO POR:
GIOVANI FÁVERO

NOME DO ARQUIVO: DESENHOS_ANEXO_MANUAL_PADRONIZACAO_MOBILIARIO_INSTITUCIONAL_UFFS.DWG

CÓDIGO: B-C3

ESCALA: 1:20

PROJEÇÃO: 1º DIEDRO

FORMATO FOLHA: ISO A4

REVISÃO N°: 06

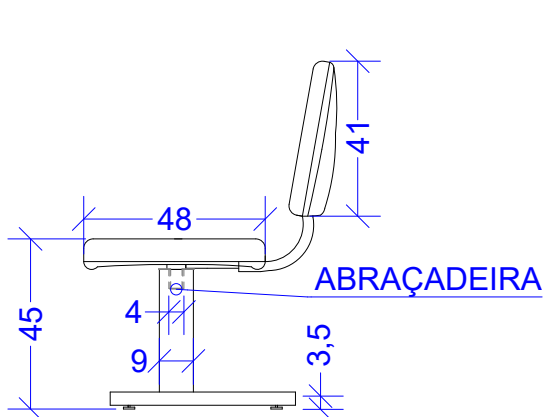
DATA: 24/07/2023

FOLHA N°:

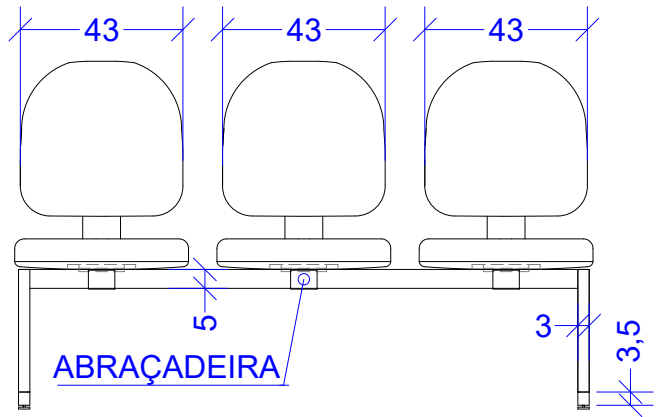
MOB 06

28

ANEXO I



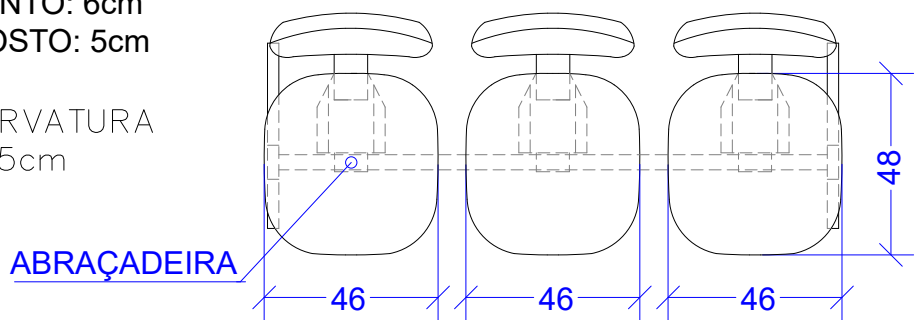
VISTA LATERAL



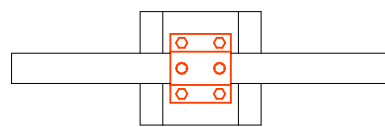
VISTA FRONTAL

ESPESSURA ASSENTO: 6cm
 ESPESSURA ENCOSTO: 5cm

RAIO MÍNIMO CURVATURA
 DO ENCOSTO: 55cm



VISTA SUPERIOR



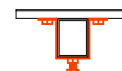
VISTA INFERIOR



VISTA ISOMÉTRICA



VISTA FRONTAL

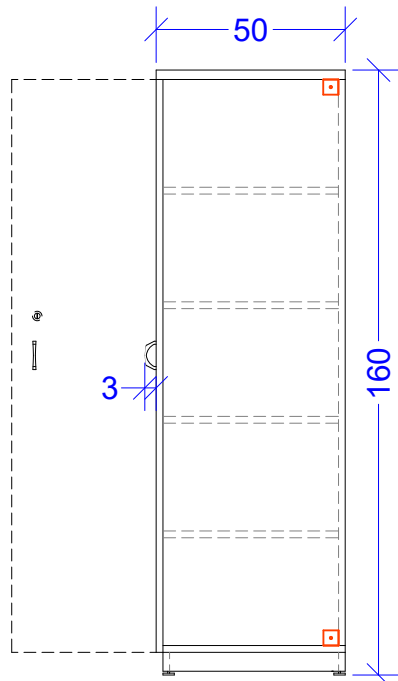


VISTA LATERAL

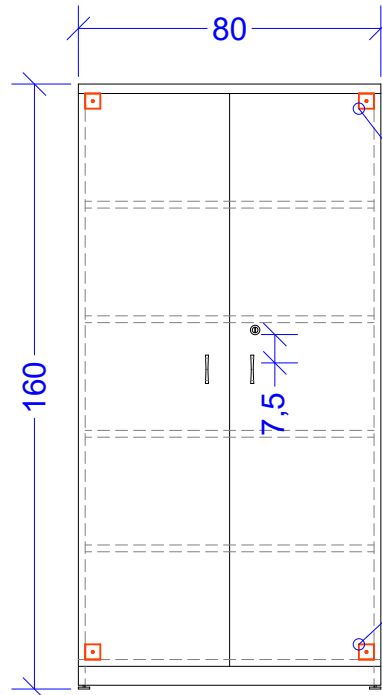
DETALHES ABRAÇADEIRA
 S/ ESCALA

ESTA PEÇA GRÁFICA COMPLEMENTA O MANUAL DE PADRONIZAÇÃO DE MOBILIÁRIO DA UFFS.

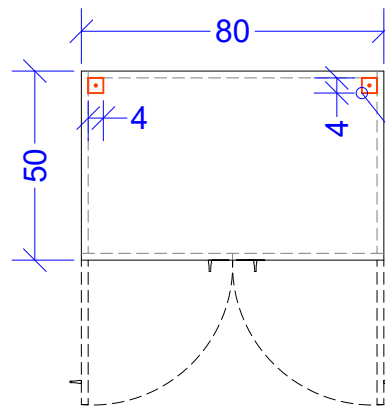
ANEXO I



VISTA LATERAL



VISTA FRONTAL



VISTA SUPERIOR

ESPESSURA TAMPO: 2,5cm
 RODAPÉ MÁXIMO: 5cm

DETALHE SUPORTE
 PRATELEIRA PINO

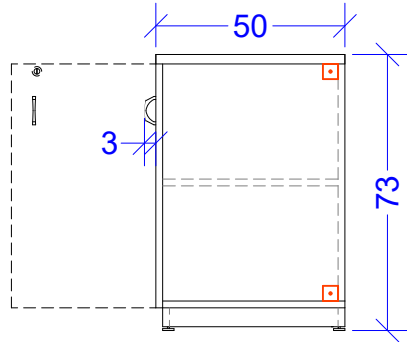


DETALHE REFORÇO
 INTERNO

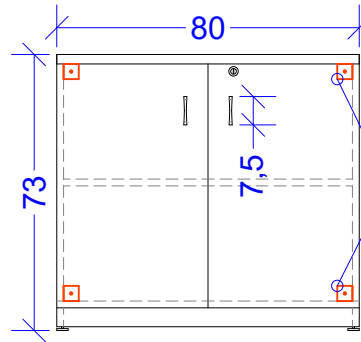


ESTA PEÇA GRÁFICA COMPLEMENTA O MANUAL DE PADRONIZAÇÃO DE MOBILIÁRIO DA UFFS.

ANEXO I



VISTA LATERAL



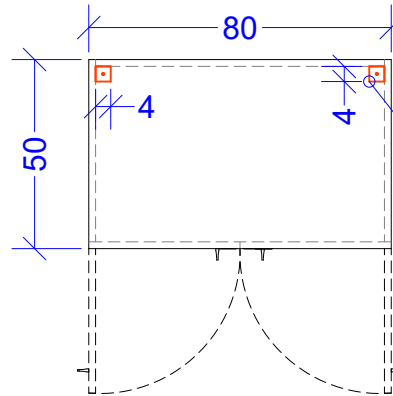
VISTA FRONTAL

ESPESSURA TAMPO: 2,5cm
 RODAPÉ MÁXIMO: 5cm

DETALHE SUPORTE
 PRATELEIRA PINO



DETALHE REFORÇO
 INTERNO



VISTA SUPERIOR

ESTA PEÇA GRÁFICA COMPLEMENTA O MANUAL DE PADRONIZAÇÃO DE MOBILIÁRIO DA UFFS.



**UNIVERSIDADE
 FEDERAL DA
 FRONTEIRA SUL**

**Pró-Reitoria de
 Administração
 e Infraestrutura**

SUPERINTENDÊNCIA DE GESTÃO PATRIMONIAL

Reitoria - Bloco C, 2º Andar, Sala 201
 Rodovia SC 484, km 10, Bairro Fronteira Sul, Chapecó, SC - Brasil
 Caixa Postal 181 - CEP 89815-899
 Contatos: (0xx49) 2049-3105, Site Oficial: www.uffs.edu.br

DESCRIÇÃO:
 ARMÁRIO BAIXO
 COM PRATELEIRA

DESENHADO POR:
 GIOVANI FÁVERO

NOME DO ARQUIVO: DESENHOS_ANEXO_MANUAL_PADRONIZACAO_MOBILIARIO_INSTITUCIONAL_UFFS.DWG

CÓDIGO: D-A2

ESCALA: 1:20

PROJEÇÃO: 1º DIEDRO

FORMATO FOLHA: ISO A4

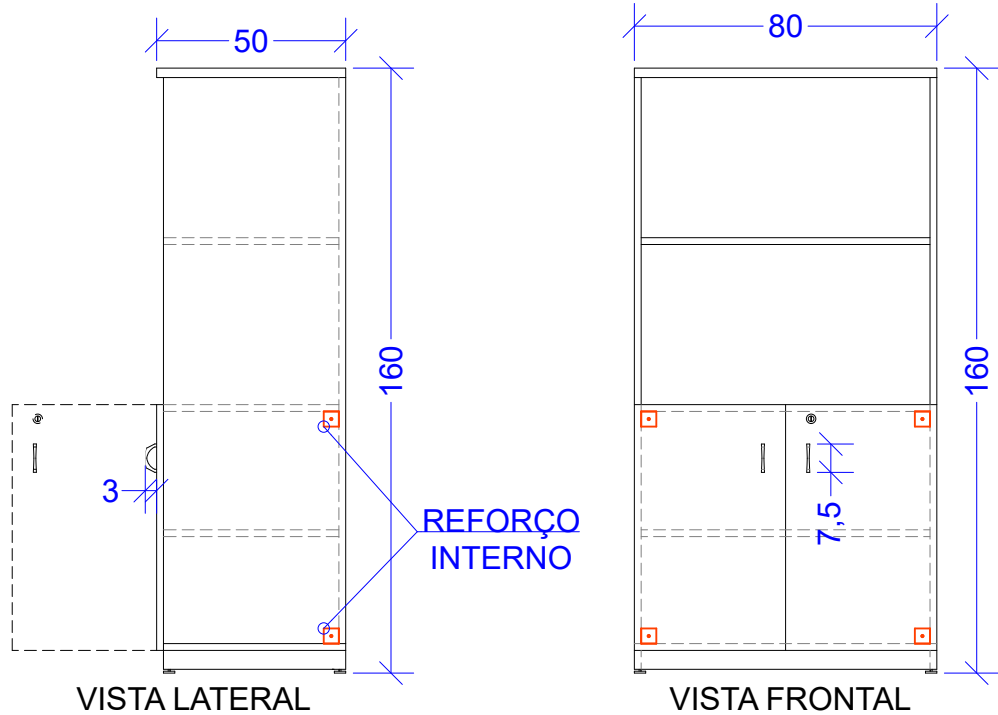
REVISÃO N°: 04

DATA: 24/07/2023

FOLHA N°:

MOB 09
28

ANEXO I

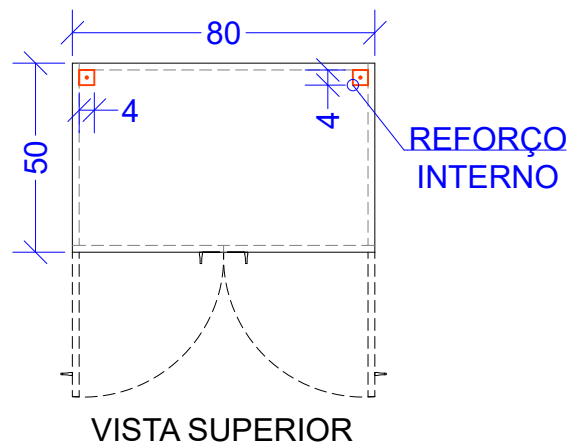


ESPESSURA TAMPO: 2,5cm
 RODAPÉ MÁXIMO: 5cm

DETALHE SUPORTE
 PRATELEIRA PINO

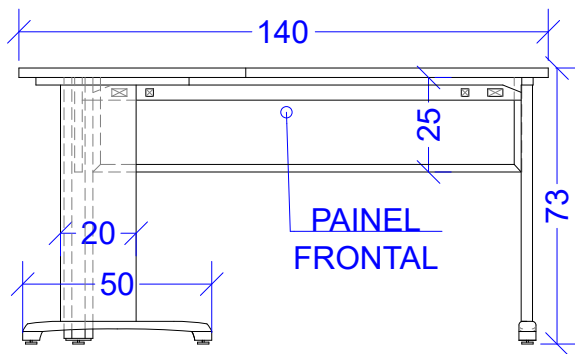


DETALHE REFORÇO
 INTERNO

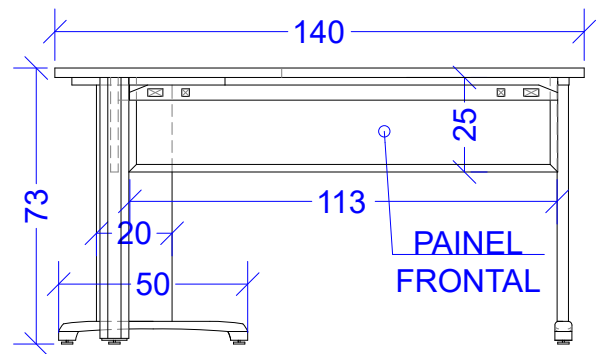


ESTA PEÇA GRÁFICA COMPLEMENTA O MANUAL DE PADRONIZAÇÃO DE MOBILIÁRIO DA UFFS.

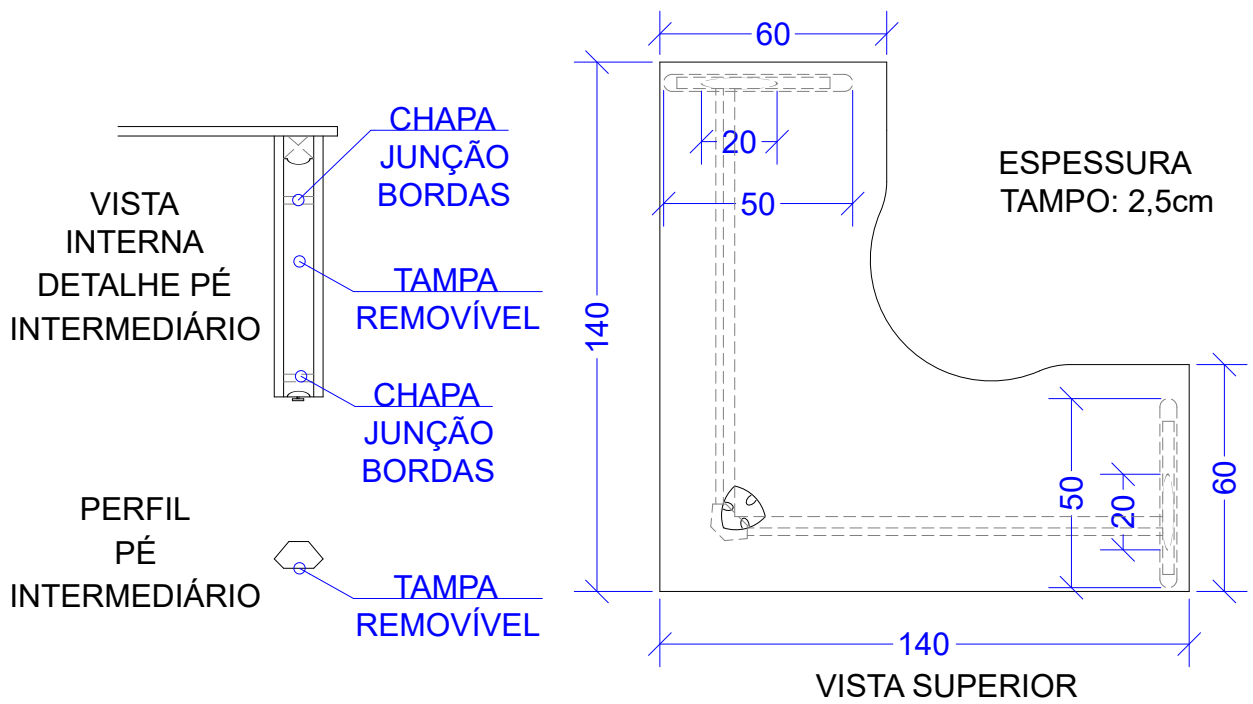
ANEXO I



VISTA LATERAL

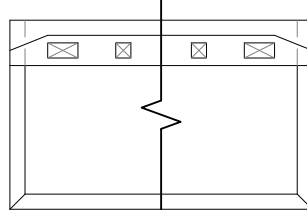


VISTA POSTERIOR

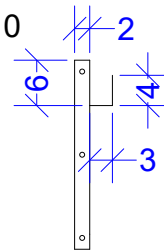


VISTA SUPERIOR

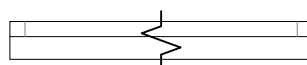
DETALHE PAINEL
FRONTAL METÁLICO
ESCALA 1:10



VISTA INTERNA



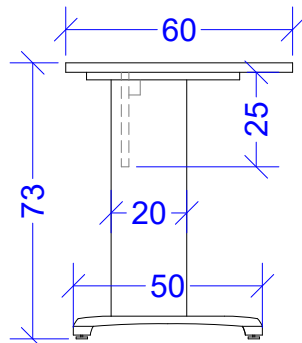
VISTA LATERAL



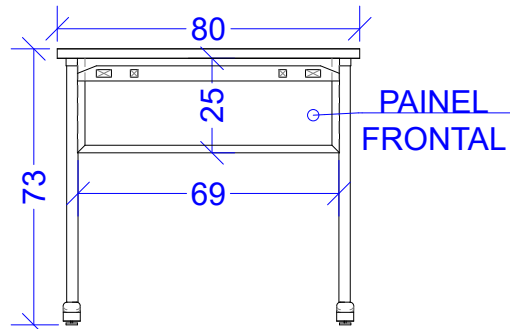
VISTA SUPERIOR

ESTA PEÇA GRÁFICA COMPLEMENTA O MANUAL DE PADRONIZAÇÃO DE MOBILIÁRIO DA UFFS.

ANEXO I



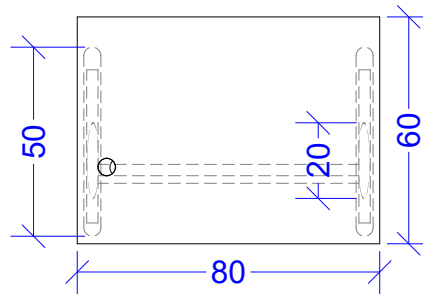
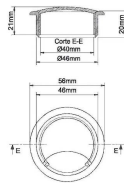
VISTA LATERAL



VISTA POSTERIOR

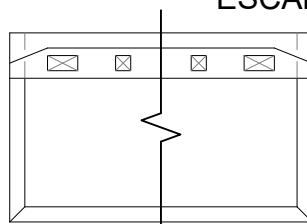
ESPESSURA
TAMPO: 2,5cm

DETALHE GUIA
PASSA FIO

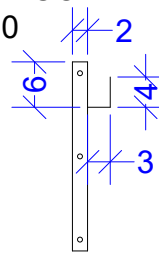


VISTA SUPERIOR

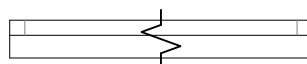
DETALHE PAINEL
FRONTAL METÁLICO
ESCALA 1:10



VISTA
INTERNA



VISTA
LATERAL



VISTA
SUPERIOR

ESTA PEÇA GRÁFICA COMPLEMENTA O MANUAL DE PADRONIZAÇÃO DE MOBILIÁRIO DA UFFS.

**UNIVERSIDADE
FEDERAL DA
FRONTEIRA SUL**

**Pró-Reitoria de
Administração
e Infraestrutura**

SUPERINTENDÊNCIA DE GESTÃO PATRIMONIAL

Reitoria - Bloco C, 2º Andar, Sala 201
Rodovia SC 484, km 10, Igarópe Fronteira Sul, Chapecó, SC - Brasil
Caixa Postal 181 - CEP 89815-899
Contatos: (0xx49) 2049-3105, Site Oficial: www.uffs.edu.br

DESCRIÇÃO:
MESA PARA TRABALHO
RETANGULAR 80 X 60 X 73cm (L X P X A)

DESENHADO POR:
GIOVANI FÁVERO

NOME DO ARQUIVO: DESENHOS_ANEXO_MANUAL_PADRONIZACAO_MOBILIARIO_INSTITUCIONAL_UFFS.DWG

CÓDIGO: E-M2

ESCALA: 1:20

PROJEÇÃO: 1º DIEDRO

FORMATO FOLHA: ISO A4

REVISÃO N°: 04

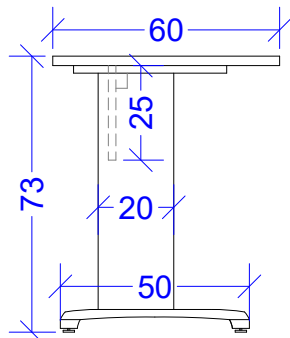
DATA: 24/07/2023

FOLHA N°:

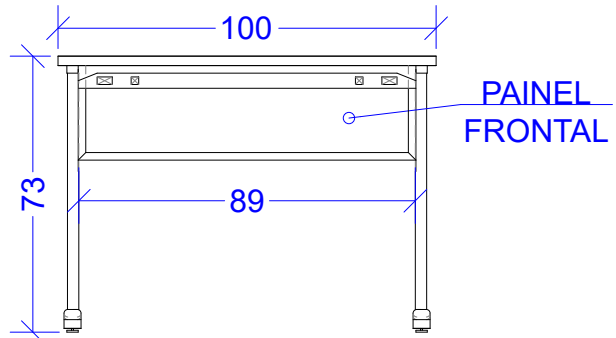
MOB 12

28

ANEXO I



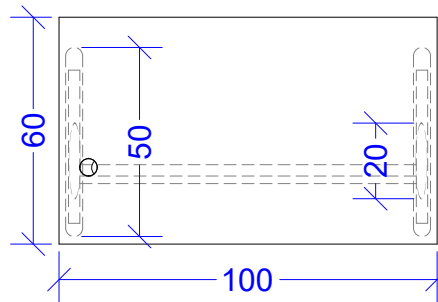
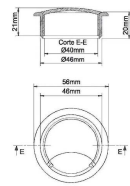
VISTA LATERAL



VISTA POSTERIOR

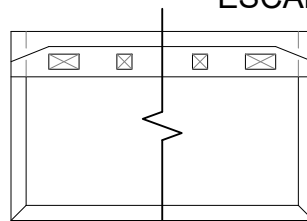
ESPESSURA
TAMPO: 2,5cm

DETALHE GUIA
PASSA FIO

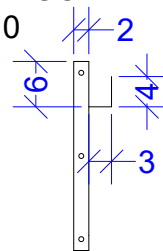


VISTA SUPERIOR

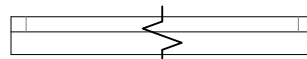
DETALHE PAINEL
FRONTAL METÁLICO
ESCALA 1:10



VISTA INTERNA



VISTA LATERAL



VISTA SUPERIOR

ESTA PEÇA GRÁFICA COMPLEMENTA O MANUAL DE PADRONIZAÇÃO DE MOBILIÁRIO DA UFFS.



**UNIVERSIDADE
FEDERAL DA
FRONTEIRA SUL**

**Pró-Reitoria de
Administração
e Infraestrutura**

SUPERINTENDÊNCIA DE GESTÃO PATRIMONIAL

Reitoria - Bloco C, 2º Andar, Sala 201
Rodovia SC 484, km 102, Bairro Fronteira Sul, Chapecó, SC - Brasil
Caixa Postal 181 - CEP 89815-899
Contatos: (0xx49) 2049-3105, Site Oficial: www.uffs.edu.br

DESCRIÇÃO:
MESA PARA TRABALHO
RETANGULAR 100 X 60 X 73cm (L X P X A)

DESENHADO POR:
GIOVANI FÁVERO

NOME DO ARQUIVO: DESENHOS_ANEXO_MANUAL_PADRONIZACAO_MOBILIARIO_INSTITUCIONAL_UFFS.DWG

CÓDIGO: E-M3

ESCALA: 1:20

PROJEÇÃO: 1º DIEDRO

FORMATO FOLHA: ISO A4

REVISÃO N°: 04

DATA: 24/07/2023

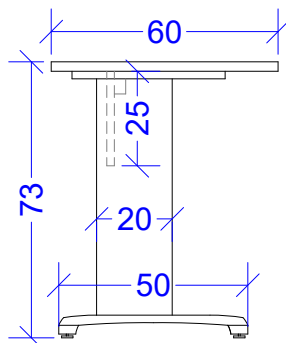
FOLHA N°:

13

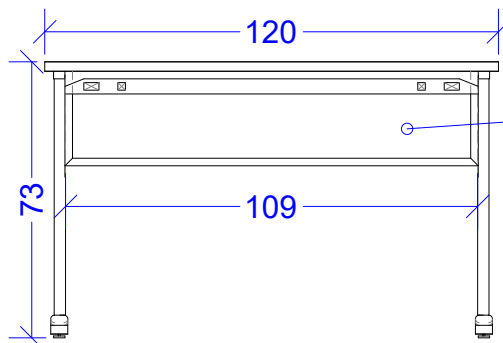
MOB

28

ANEXO I



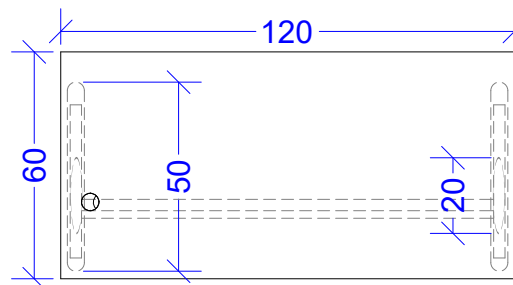
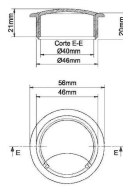
VISTA LATERAL



VISTA POSTERIOR

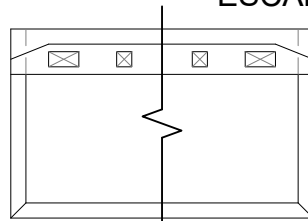
ESPESSURA
TAMPO: 2,5cm

DETALHE GUIA
PASSA FIO

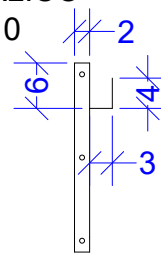


VISTA SUPERIOR

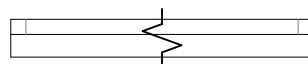
DETALHE PAINEL
FRONTAL METÁLICO
ESCALA 1:10



VISTA INTERNA



VISTA LATERAL



VISTA SUPERIOR

ESTA PEÇA GRÁFICA COMPLEMENTA O MANUAL DE PADRONIZAÇÃO DE MOBILIÁRIO DA UFFS.

**UNIVERSIDADE
FEDERAL DA
FRONTEIRA SUL**

**Pró-Reitoria de
Administração
e Infraestrutura**

SUPERINTENDÊNCIA DE GESTÃO PATRIMONIAL

Reitoria - Bloco C, 2º Andar, Sala 201
Rodovia SC 484, km 10, Igaró Fronteira Sul, Chapecó, SC - Brasil
Caixa Postal 181 - CEP 89815-899
Contatos: (0xx49) 2049-3105, Site Oficial: www.uffs.edu.br

DESCRIÇÃO:
MESA PARA TRABALHO
RETANGULAR 120 X 60 X 73cm (L X P X A)

DESENHADO POR:
GIOVANI FÁVERO

NOME DO ARQUIVO: DESENHOS_ANEXO_MANUAL_PADRONIZACAO_MOBILIARIO_INSTITUCIONAL_UFFS.DWG

CÓDIGO: E-M4

ESCALA: 1:20

PROJEÇÃO: 1º DIEDRO

FORMATO FOLHA: ISO A4

REVISÃO N°: 04

DATA: 24/07/2023

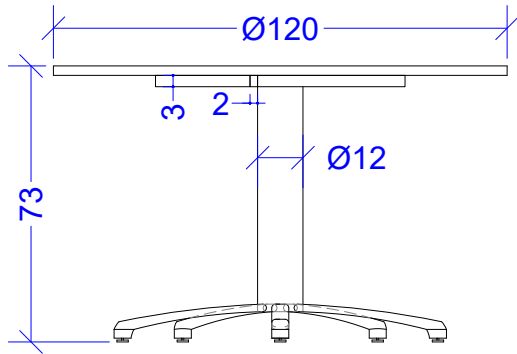
FOLHA N°:

14

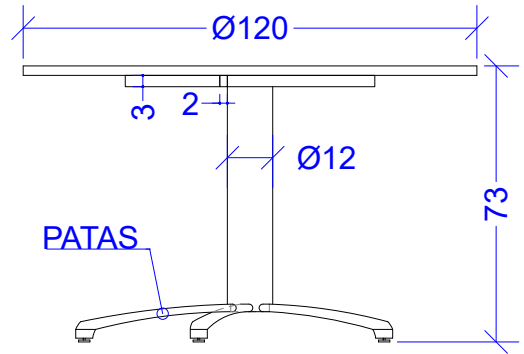
MOB

28

ANEXO I

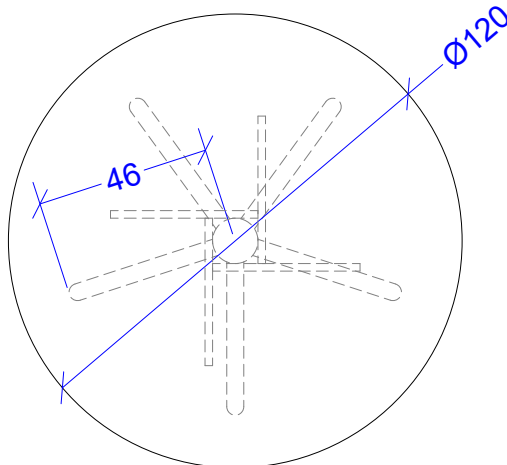


VISTA FRONTAL



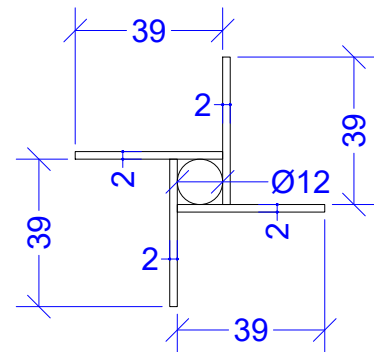
VISTA LATERAL

ESPESSURA DO TAMPO: 2,5cm



VISTA SUPERIOR

DETALHE ESTRUTURA FIXAÇÃO DO TAMPO



VISTA SUPERIOR

ESTA PEÇA GRÁFICA COMPLEMENTA O MANUAL DE PADRONIZAÇÃO DE MOBILIÁRIO DA UFFS.



UNIVERSIDADE FEDERAL DA FRONTEIRA SUL

Pró-Reitoria de Administração e Infraestrutura

SUPERINTENDÊNCIA DE GESTÃO PATRIMONIAL
 Reitoria - Bloco C, 2º Andar, Sala 201
 Rodovia SC 484, km 10, Bairro Fronteira Sul, Chapecó, SC - Brasil
 Caixa Postal 181 - CEP 89815-899
 Contatos: (0xx49) 2049-3105, Site Oficial: www.uffs.edu.br

DESCRIÇÃO:
 MESA PARA REUNIÃO REDONDA

DESENHADO POR:
 GIOVANI FÁVERO

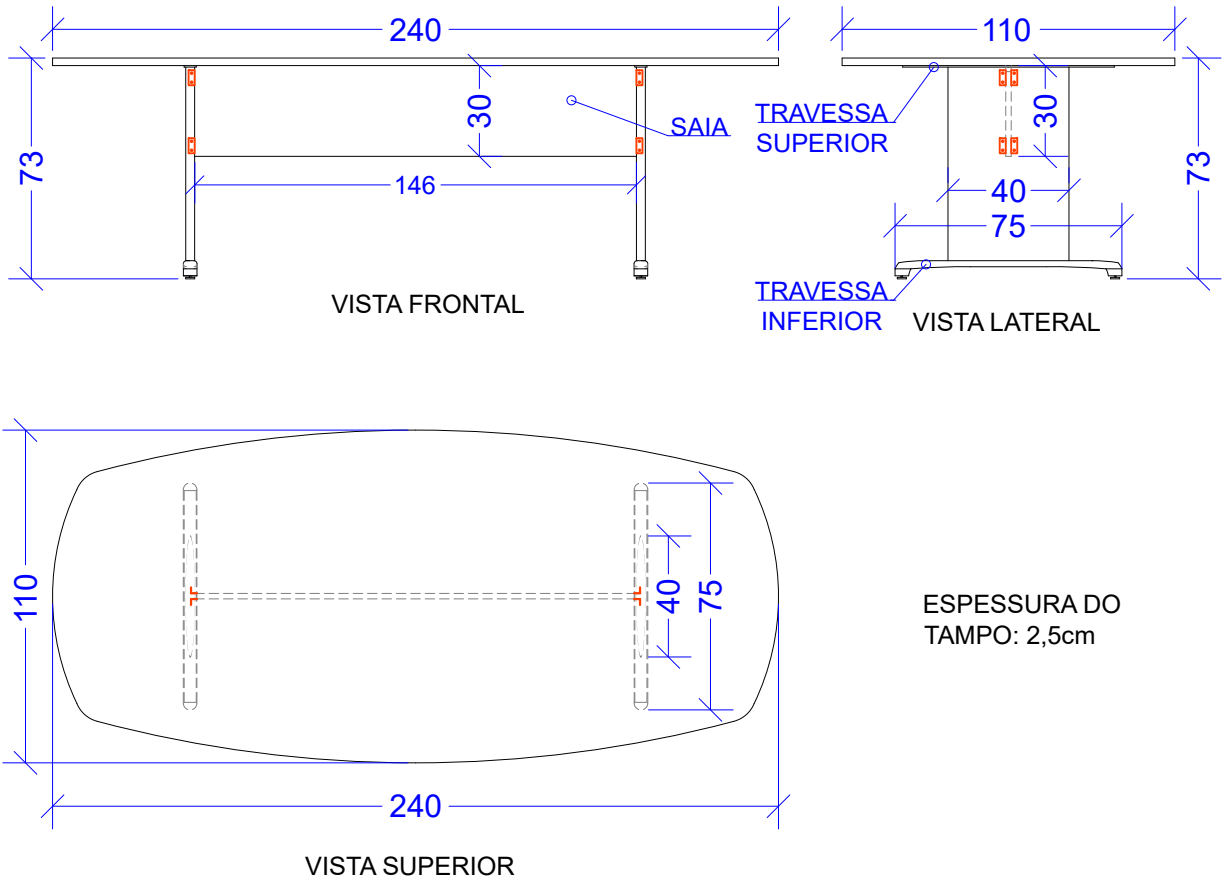
NOME DO ARQUIVO: DESENHOS_ANEXO_MANUAL_PADRONIZACAO_MOBILIARIO_INSTITUCIONAL_UFFS.DWG

CÓDIGO: E-M5
ESCALA: 1:20
 PROJEÇÃO: 1º DIEDRO
 FORMATO FOLHA: ISO A4
 REVISÃO N°: 04
 DATA: 24/07/2023

FOLHA N°:

MOB 15
28

ANEXO I



ESTA PEÇA GRÁFICA COMPLEMENTA O MANUAL DE PADRONIZAÇÃO DE MOBILIÁRIO DA UFFS.



SUPERINTENDÊNCIA DE GESTÃO PATRIMONIAL

Reitoria - Bloco C, 2º Andar, Sala 201
Rodovia SC 484, km 02, bairro Fronteira Sul, Chapecó, SC - Brasil
Caixa Postal 181 - CEP 89815-899
Contatos: (0xx49) 2049-3105, Site Oficial: www.uffs.edu.br

**Pró-Reitoria de
Administração
e Infraestrutura**

DESCRIÇÃO:
MESA PARA REUNIÃO
SEMI OVAL

DESENHADO POR:
GIOVANI FÁVERO

NOME DO ARQUIVO: DESENHOS_ANEXO_MANUAL_PADRONIZACAO_MOBILIARIO_INSTITUCIONAL_UFFS.DWG

CÓDIGO: E-M6

ESCALA: 1:25

PROJEÇÃO: 1º DIEDRO

FORMATO FOLHA: ISO A4

REVISÃO N°: 04

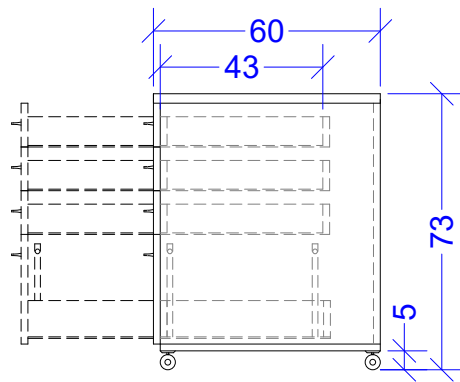
DATA: 24/07/2023

FOLHA N°:

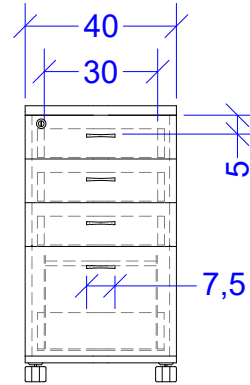
MOB 16

28

ANEXO I

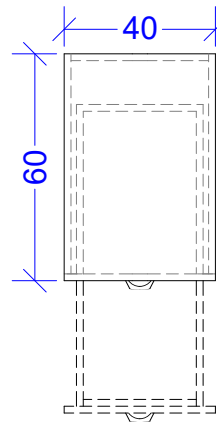


VISTA LATERAL



VISTA FRONTAL

ESPESSURA
TAMPO: 2,5cm



VISTA SUPERIOR

ESTA PEÇA GRÁFICA COMPLEMENTA O MANUAL DE PADRONIZAÇÃO DE MOBILIÁRIO DA UFFS.



**UNIVERSIDADE
FEDERAL DA
FRONTEIRA SUL**

SUPERINTENDÊNCIA DE GESTÃO PATRIMONIAL

Reitoria - Bloco C, 2º Andar, Sala 201
Rodovia SC 484, km 02, Bairro Fronteira Sul, Chapecó, SC - Brasil
Caixa Postal 181 - CEP 89815-899
Contatos: (0xx49) 2049-3105, Site Oficial: www.uffs.edu.br

**Pró-Reitoria de
Administração
e Infraestrutura**

DESCRIÇÃO:
GAVETEIRO VOLANTE C/ RODÍZIOS E 3 GAVETAS
E 1 GAVETÃO PARA PASTA SUSPensa

DESENHADO POR:
GIOVANI FÁVERO

NOME DO ARQUIVO: DESENHOS_ANEXO_MANUAL_PADRONIZACAO_MOBILIARIO_INSTITUCIONAL_UFFS.DWG

CÓDIGO: F-G1

ESCALA: 1:20

PROJEÇÃO: 1º DIEDRO

FORMATO FOLHA: ISO A4

REVISÃO N°: 04

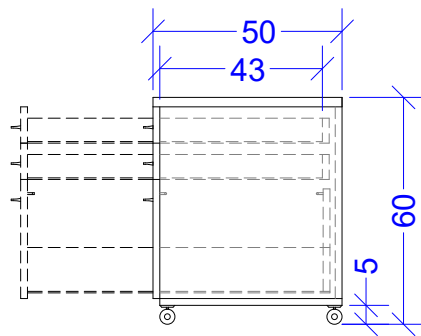
DATA: 24/07/2023

FOLHA N°:

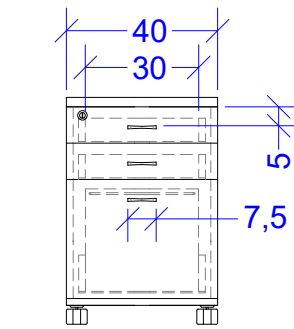
MOB 17

28

ANEXO I

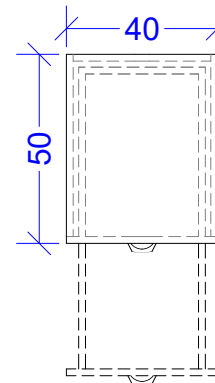


VISTA LATERAL



VISTA FRONTAL

ESPESSURA
TAMPO: 2,5cm



VISTA SUPERIOR

ESTA PEÇA GRÁFICA COMPLEMENTA O MANUAL DE PADRONIZAÇÃO DE MOBILIÁRIO DA UFFS.



**UNIVERSIDADE
FEDERAL DA
FRONTEIRA SUL**

**Pró-Reitoria de
Administração
e Infraestrutura**

SUPERINTENDÊNCIA DE GESTÃO PATRIMONIAL

Reitoria - Bloco C, 2º Andar, Sala 201
Rodovia SC 484, km 02, Igaróe Fronteira Sul, Chapecó, SC - Brasil
Caixa Postal 181 - CEP 89815-899
Contatos: (0xx49) 2049-3105, Site Oficial: www.uffs.edu.br

DESCRIÇÃO:
GAVETEIRO VOLANTE C/ RODÍZIOS E 2 GAVETAS
E 1 GAVETÃO PARA PASTA SUSPensa

DESENHADO POR:
GIOVANI FÁVERO

NOME DO ARQUIVO: DESENHOS_ANEXO_MANUAL_PADRONIZACAO_MOBILIARIO_INSTITUCIONAL_UFFS.DWG

CÓDIGO: F-G2

ESCALA: 1:20

PROJEÇÃO: 1º DIEDRO

FORMATO FOLHA: ISO A4

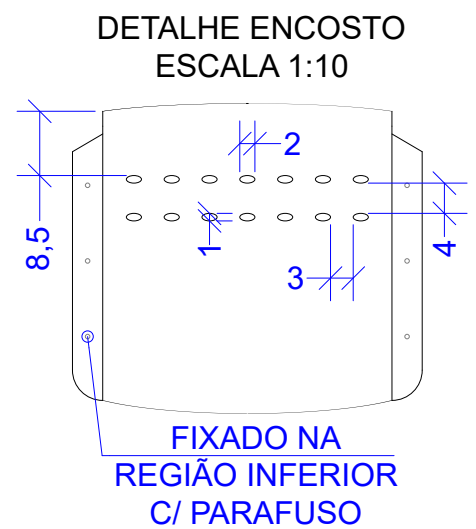
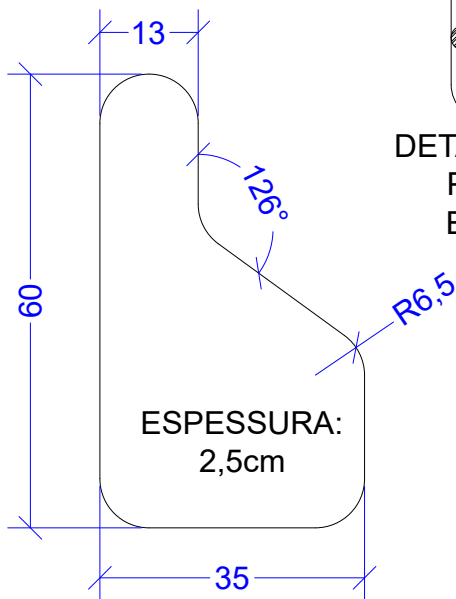
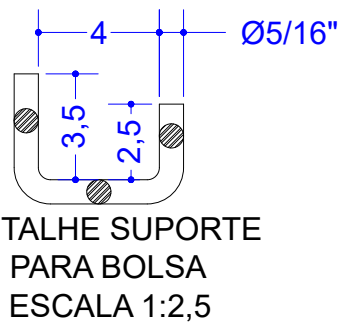
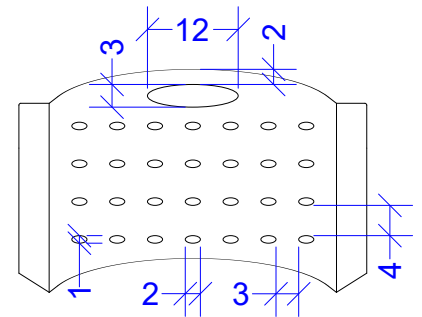
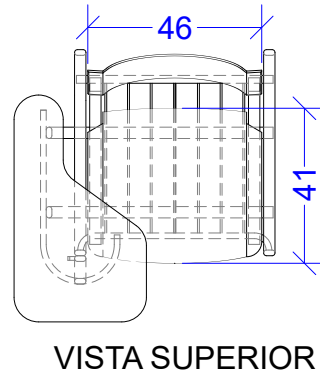
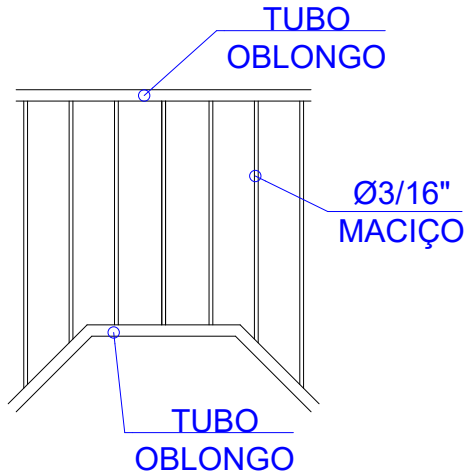
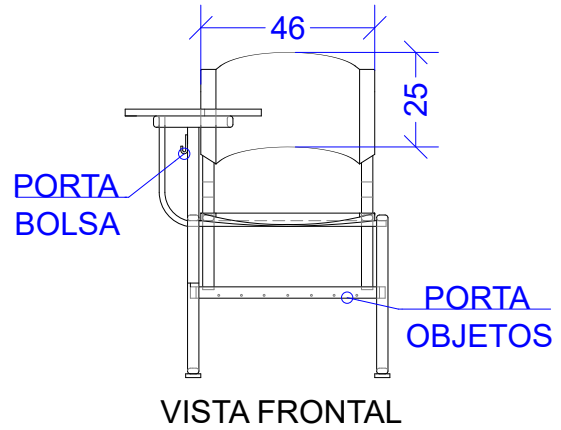
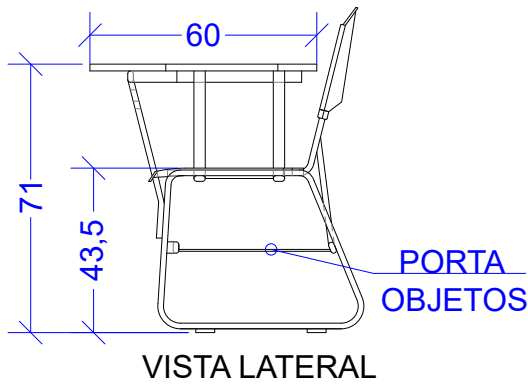
REVISÃO N°: 04

DATA: 24/07/2023

FOLHA N°:

MOB 18
28

ANEXO I



ESTA PEÇA GRÁFICA COMPLEMENTA O MANUAL DE PADRONIZAÇÃO DE MOBILIÁRIO DA UFFS.



**UNIVERSIDADE
FEDERAL DA
FRONTEIRA SUL**

**Pró-Reitoria de
Administração
e Infraestrutura**

SUPERINTENDÊNCIA DE GESTÃO PATRIMONIAL

Retórica - Bloco C, 2º Andar, Sala 201
Rodovia SC 484, km 02, Bairro Fronteira Sul, Chapecó, SC - Brasil
Caixa Postal 181 - CEP 89815-899
Contatos: (0xx49) 2049-3105, Site Oficial: www.uffs.edu.br

DESCRIÇÃO:
CADEIRA UNIVERSITÁRIA
COM PRANCHETA

DESENHADO POR:
GIOVANI FÁVERO

NOME DO ARQUIVO: DESENHOS_ANEXO_MANUAL_PADRONIZACAO_MOBILIARIO_INSTITUCIONAL_UFFS.DWG

CÓDIGO: G-SA1

ESCALA: 1:20

PROJEÇÃO: 1º DIEDRO

FORMATO FOLHA: ISO A4

REVISÃO N°: 04

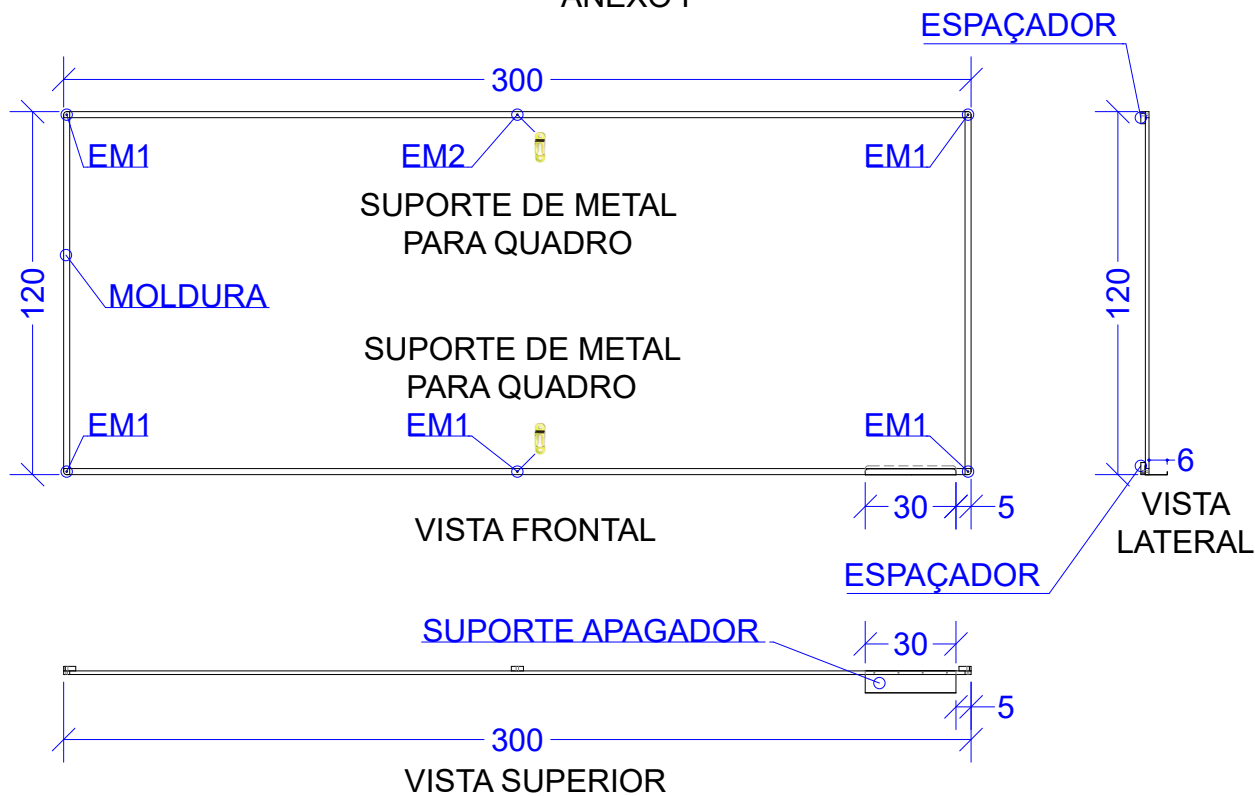
DATA: 24/07/2023

FOLHA N°:

MOB 19

28

ANEXO I

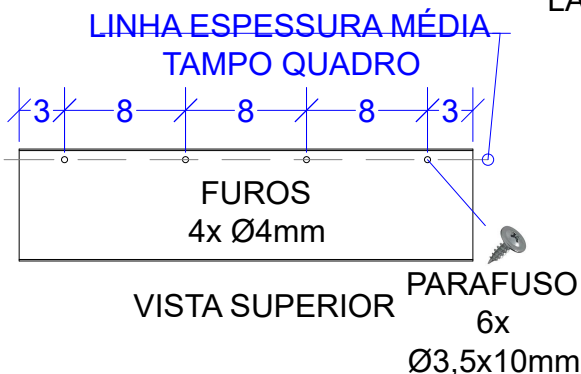
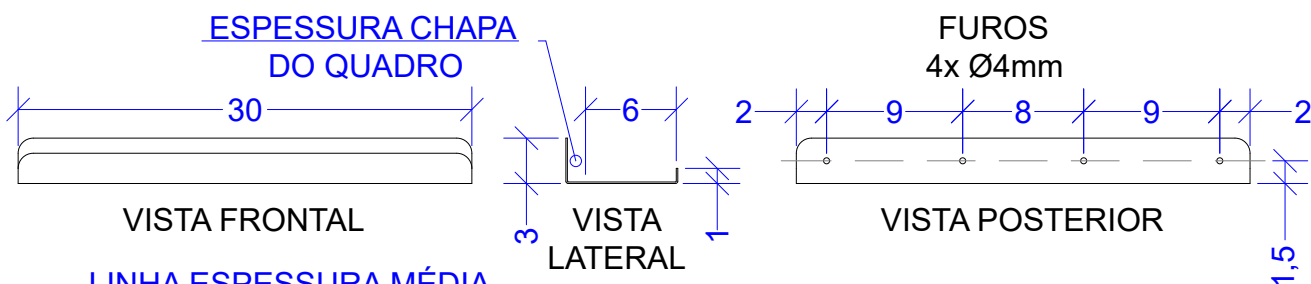


ESPESSURA MÍNIMA TAMPO: 1,2cm

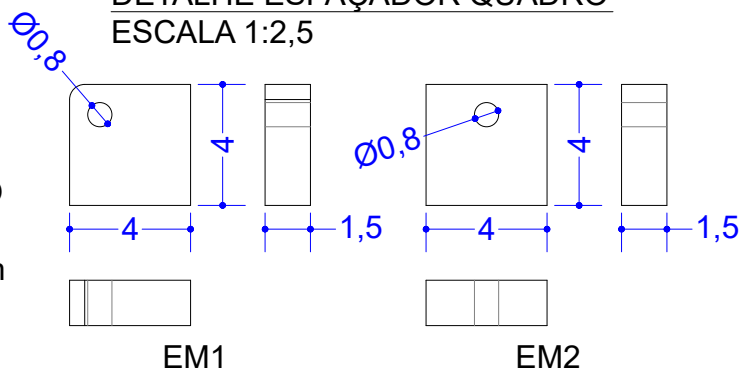
MOLDURA EM ALUMÍNIO PERFIL "H" FRISADO COM CANTONEIRAS DE CANTOS ARREDONDADOS E SISTEMA DE FIXAÇÃO INVISÍVEL



DETALHE SUPORTE PARA APAGADOR E PINCÉIS
ESCALA 1:5



DETALHE ESPAÇADOR QUADRO
ESCALA 1:2,5



ESTA PEÇA GRÁFICA COMPLEMENTA O MANUAL DE PADRONIZAÇÃO DE MOBILIÁRIO DA UFFS.



UNIVERSIDADE FEDERAL DA FRONTEIRA SUL

SUPERINTENDÊNCIA DE GESTÃO PATRIMONIAL

Retórica - Bloco C, 2º Andar, Sala 201
Rodovia SC 484, km 02, Igaróe Fronteira Sul, Chapecó, SC - Brasil
Caixa Postal 181 - CEP 89815-899
Contatos: (0xx49) 2049-3105, Site Oficial: www.uffs.edu.br

Pró-Reitoria de Administração e Infraestrutura

DESCRIÇÃO:
QUADRO BRANCO PARA SALA DE AULA

DESENHADO POR:
GIOVANI FÁVERO

NOME DO ARQUIVO: DESENHOS_ANEXO_MANUAL_PADRONIZACAO_MOBILIARIO_INSTITUCIONAL_UFFS.DWG

CÓDIGO: G-SA3

ESCALA: 1:25

PROJEÇÃO: 1º DIEDRO

FORMATO FOLHA: ISO A4

REVISÃO N°: 04

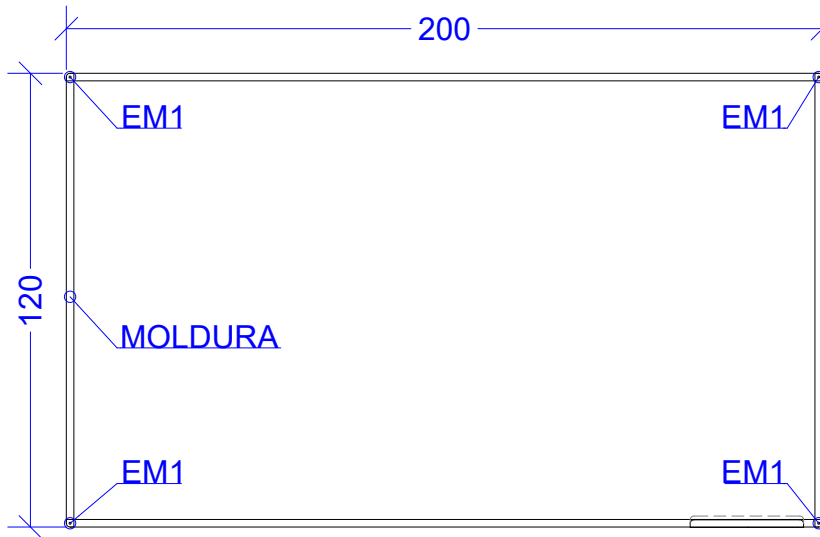
DATA: 24/07/2023

FOLHA N°:

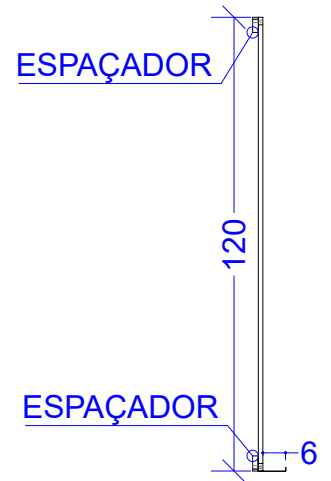
MOB 21

28

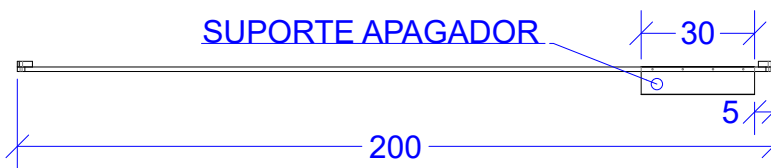
ANEXO I



VISTA FRONTAL



VISTA LATERAL



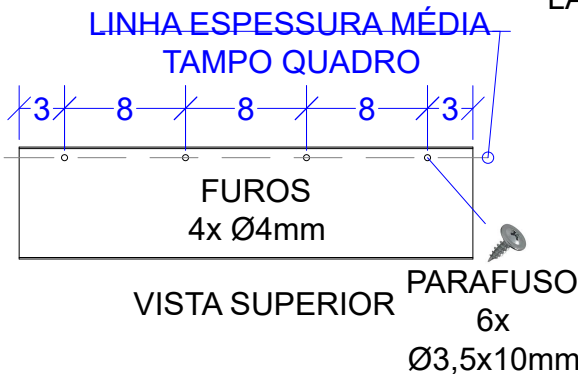
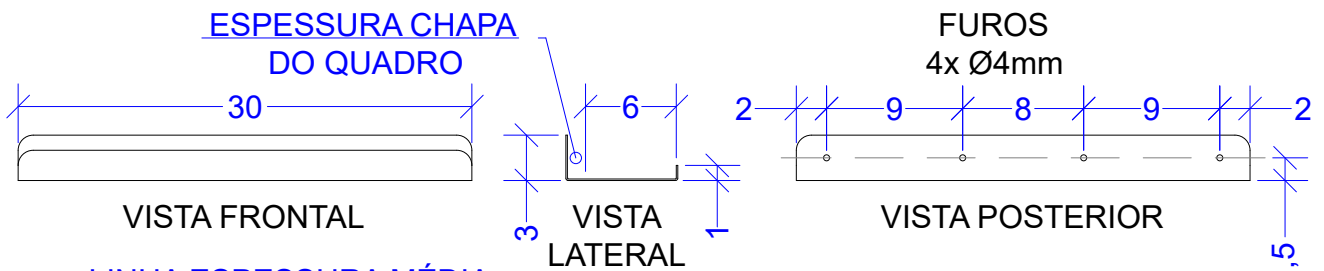
VISTA SUPERIOR

ESPESSURA MÍNIMA TAMPO: 1,2cm

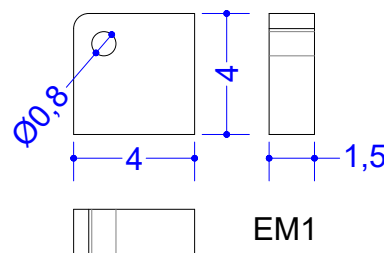
MOLDURA EM ALUMÍNIO PERFIL "H" FRISADO COM CANTONEIRAS DE CANTOS ARREDONDADOS E SISTEMA DE FIXAÇÃO INVISÍVEL




DETALHE SUPORTE PARA APAGADOR E PINCÉIS
ESCALA 1:5



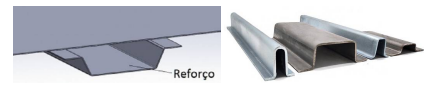
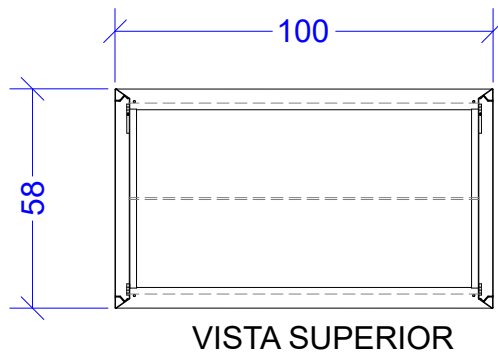
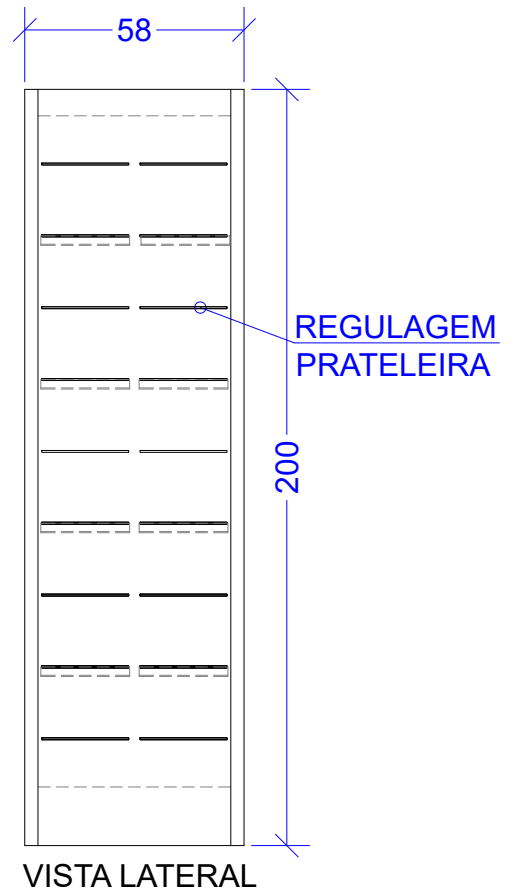
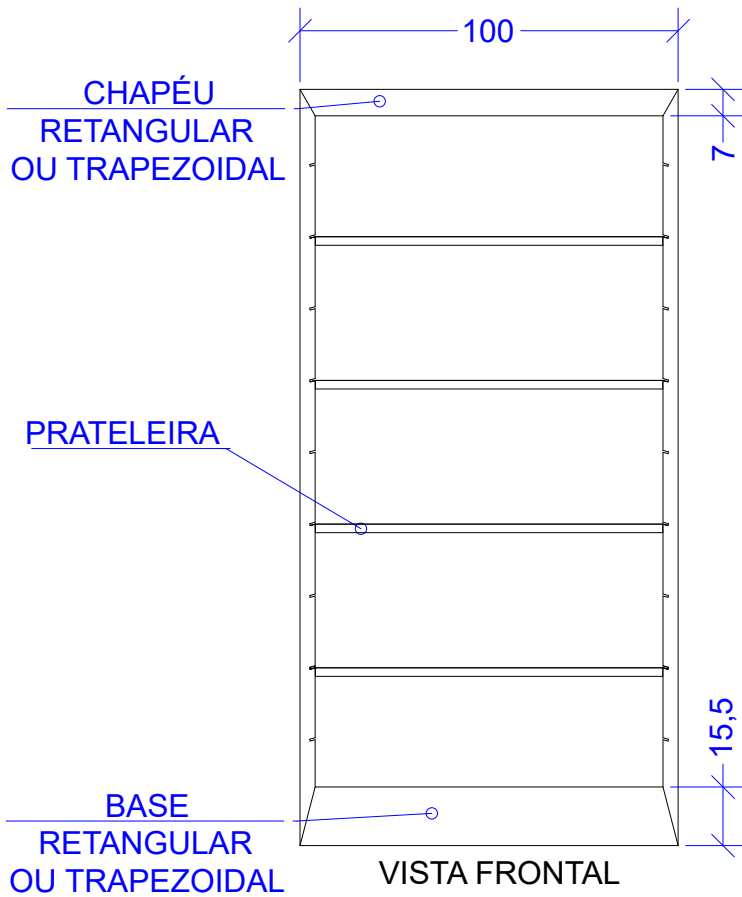
DETALHE ESPAÇADOR QUADRO
ESCALA 1:2,5



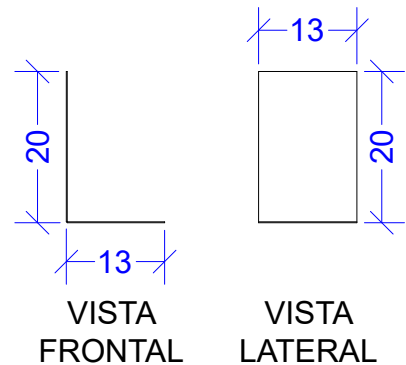
ESTA PEÇA GRÁFICA COMPLEMENTA O MANUAL DE PADRONIZAÇÃO DE MOBILIÁRIO DA UFFS.

 <p>UNIVERSIDADE FEDERAL DA FRONTEIRA SUL SUPERINTENDÊNCIA DE GESTÃO PATRIMONIAL</p>	<p>Pró-Reitoria de Administração e Infraestrutura</p>	<p>DESCRIÇÃO: QUADRO BRANCO PARA LABORATÓRIO DIDÁTICO</p>	<p>CÓDIGO: H-L1</p>	<p>FOLHA N°:</p>
		<p>DESENHADO POR: GIOVANI FÁVERO</p>	<p>ESCALA: 1:20</p>	<p>MOB 22</p>
<p><small>Retórica - Bloco C, 2º Andar, Sala 201 Rodovia SC 484, km 02, Igaró do Chapecó, SC - Brasil Caixa Postal 181 - CEP 89815-899 Contatos: (0xx49) 2049-3105, Site Oficial: www.uffs.edu.br</small></p>		<p>NOME DO ARQUIVO: DESENHOS_ANEXO_MANUAL_PADRONIZACAO_MOBILIARIO_INSTITUCIONAL_UFFS.DWG</p>	<p>PROJEÇÃO: 1º DIEDRO</p>	<p>28</p>
		<p>FORMATO FOLHA: ISO A4</p>	<p>REVISÃO N°: 04</p>	
			<p>DATA: 24/07/2023</p>	

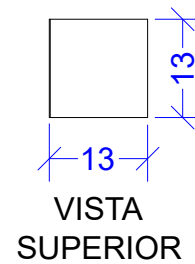
ANEXO I



DETALHE REFORÇO
PERFIL "ÔMEGA"

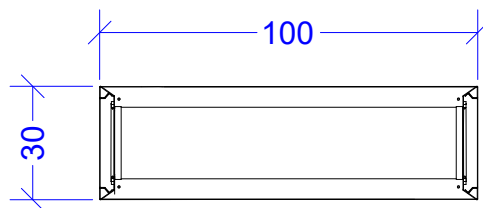
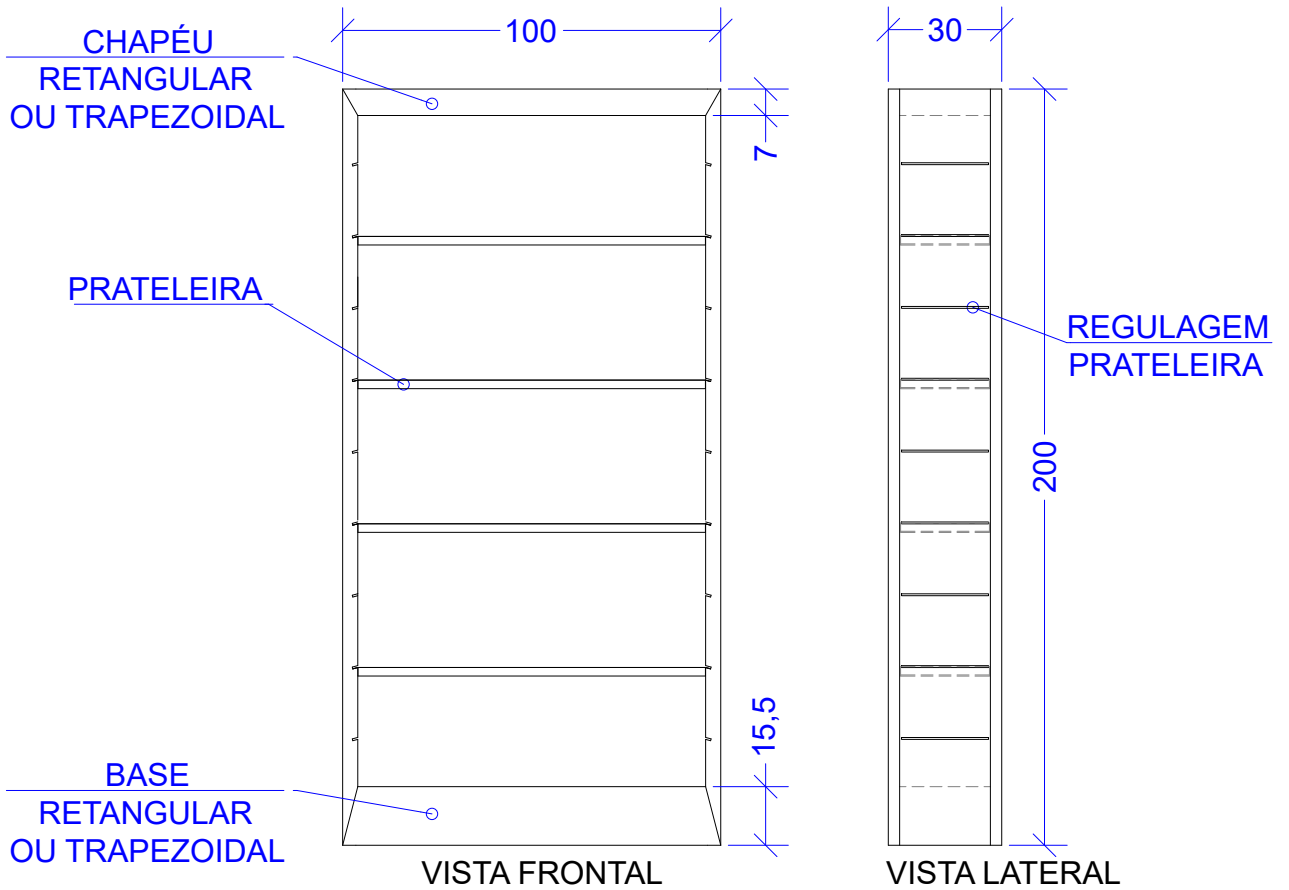


APARADOR SIMPLES LISO
CHAPA MSG Nº 18 (1,20mm)
ESCALA 1:10

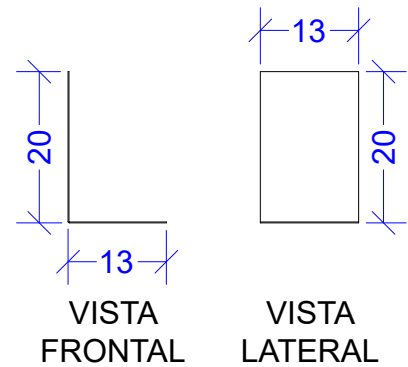


ESTA PEÇA GRÁFICA COMPLEMENTA O MANUAL DE PADRONIZAÇÃO DE MOBILIÁRIO DA UFFS.

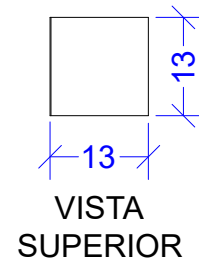
ANEXO I



VISTA SUPERIOR



APARADOR SIMPLES LISO
CHAPA MSG Nº18 (1,20mm)
ESCALA 1:10



ESTA PEÇA GRÁFICA COMPLEMENTA O MANUAL DE PADRONIZAÇÃO DE MOBILIÁRIO DA UFFS.



**UNIVERSIDADE
FEDERAL DA
FRONTEIRA SUL**

**Pró-Reitoria de
Administração
e Infraestrutura**

SUPERINTENDÊNCIA DE GESTÃO PATRIMONIAL

Retórica - Bloco C, 2º Andar, Sala 201
Rodovia SC 484, km 02, Igaró Fronteira Sul, Chapecó, SC - Brasil
Caixa Postal 181 - CEP 89815-899
Contatos: (0xx49) 2049-3105, Site Oficial: www.uffs.edu.br

DESCRIÇÃO:
ESTANTE METÁLICA
COM FACE SIMPLES

DESENHADO POR:
GIOVANI FÁVERO

NOME DO ARQUIVO: DESENHOS_ANEXO_MANUAL_PADRONIZACAO_MOBILIARIO_INSTITUCIONAL_UFFS.DWG

CÓDIGO: I-A2

ESCALA: 1:20

PROJEÇÃO: 1º DIEDRO

FORMATO FOLHA: ISO A4

REVISÃO Nº: 05

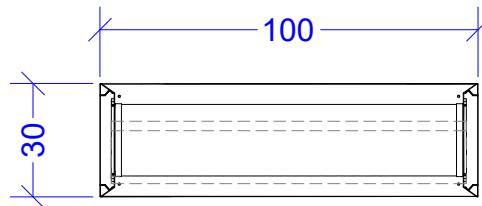
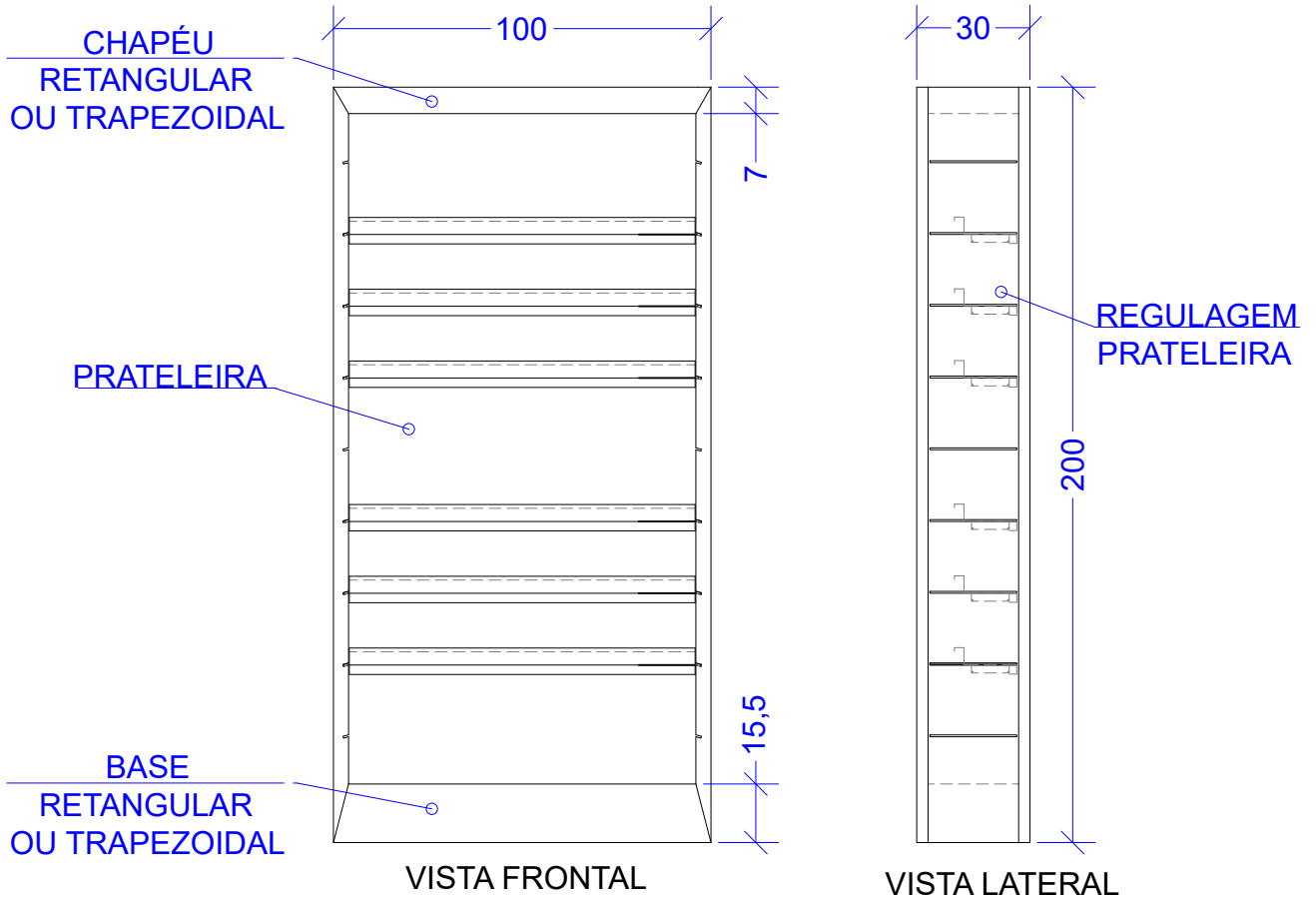
DATA: 24/07/2023

FOLHA Nº:

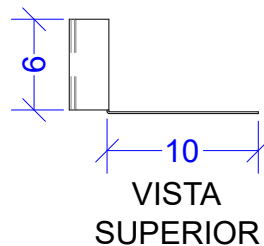
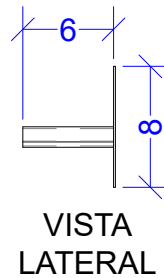
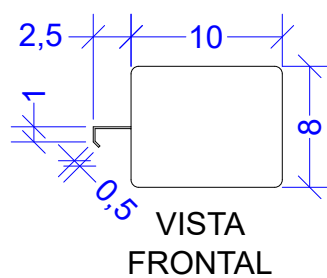
MOB 24

28

ANEXO I



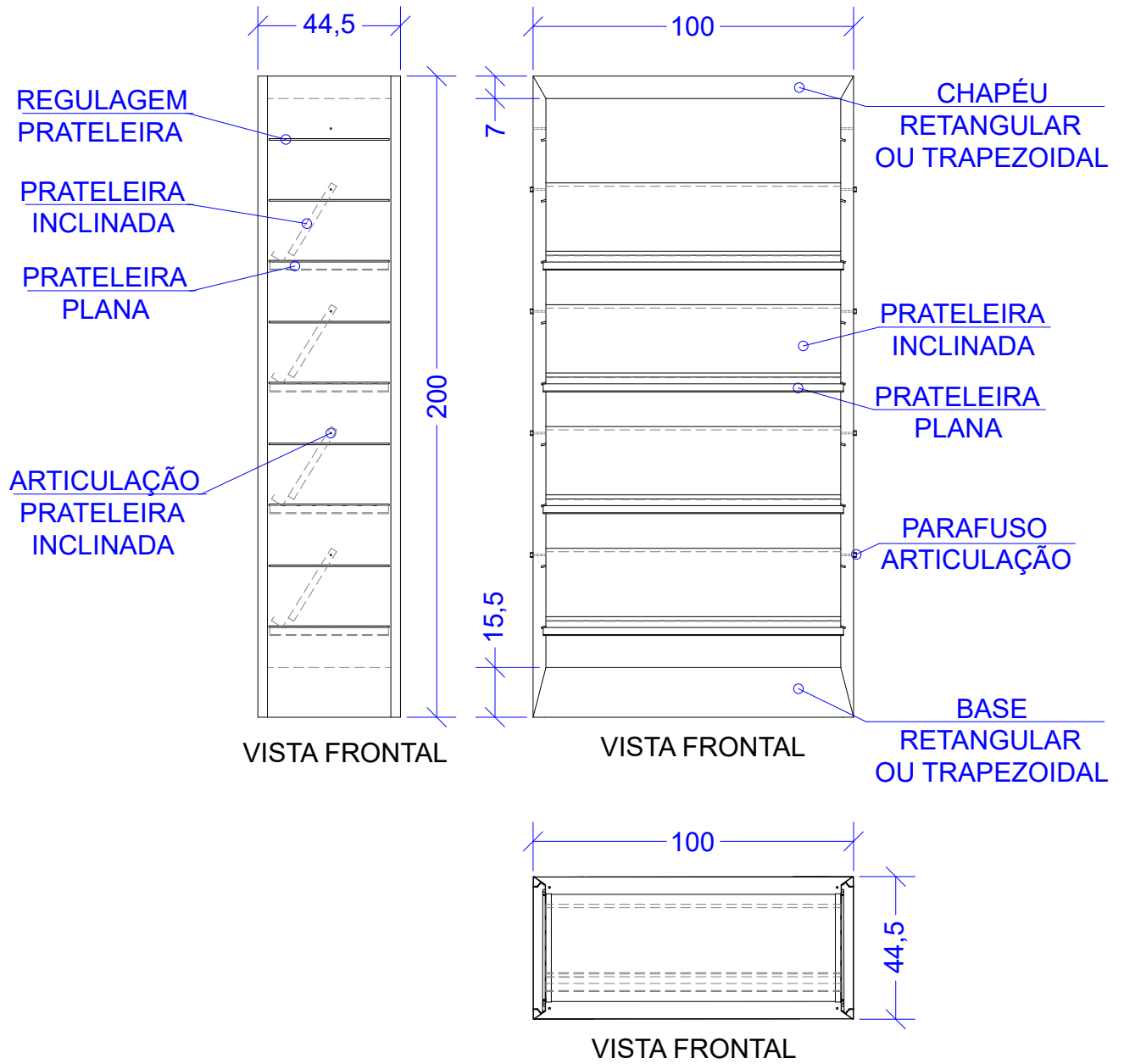
VISTA SUPERIOR



APARADOR DE ENCAIXA
CHAPA MSG Nº18 (1,20mm)
ESCALA 1:5

ESTA PEÇA GRÁFICA COMPLEMENTA O MANUAL DE PADRONIZAÇÃO DE MOBILIÁRIO DA UFFS.

ANEXO I



ESTA PEÇA GRÁFICA COMPLEMENTA O MANUAL DE PADRONIZAÇÃO DE MOBILIÁRIO DA UFFS.



**UNIVERSIDADE
FEDERAL DA
FRONTEIRA SUL**

**Pró-Reitoria de
Administração
e Infraestrutura**

SUPERINTENDÊNCIA DE GESTÃO PATRIMONIAL

Reitoria - Bloco C, 2º Andar, Sala 201
Rodovia SC 484, km 02, Bairro Fronteira Sul, Chapecó, SC - Brasil
Caixa Postal 181 - CEP 89815-899
Contatos: (0xx49) 2049-3105, Site Oficial: www.uffs.edu.br

DESCRIÇÃO:
ESTANTE EXPOSITR METÁLICA
COM PRATELEIRAS ARTICULÁVEIS

DESENHADO POR:
GIOVANI FÁVERO

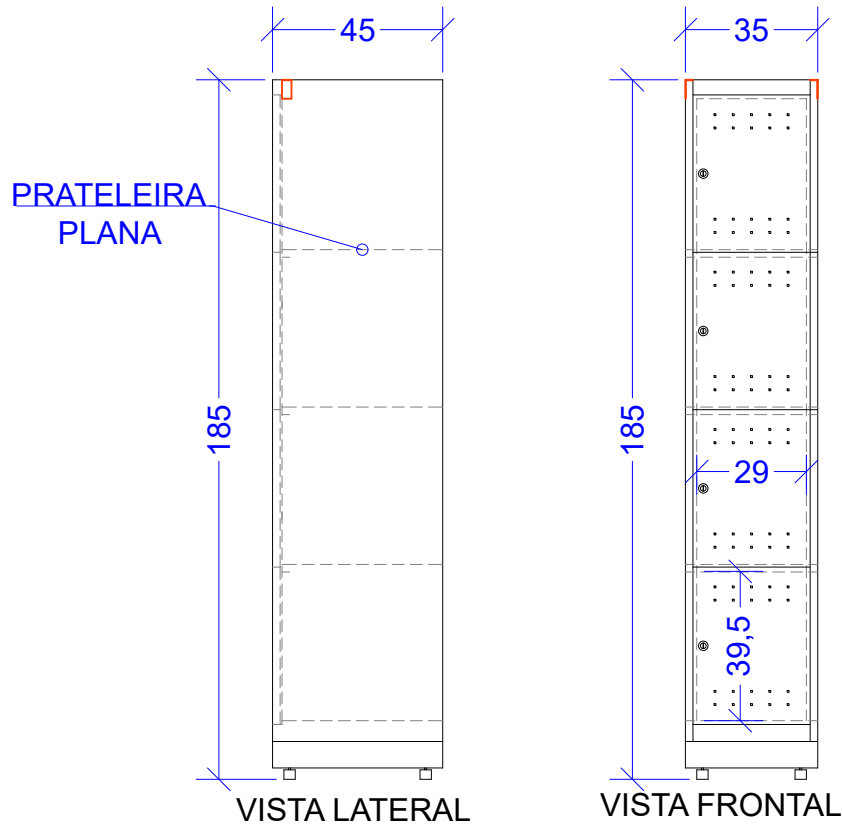
NOME DO ARQUIVO: DESENHOS_ANEXO_MANUAL_PADRONIZACAO_MOBILIARIO_INSTITUCIONAL_UFFS.DWG

CÓDIGO: I-A4
ESCALA: 1:20
PROJEÇÃO: 1º DIEDRO
FORMATO FOLHA: ISO A4
REVISÃO N°: 05
DATA: 24/07/2023

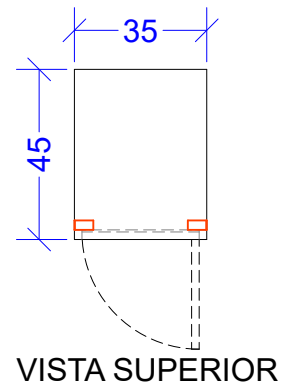
FOLHA N°:

MOB 26
28

ANEXO I



DIMENSÃO INTERNA DOS NICHOS:
 LARGURA: 34,5cm
 ALTURA: 41,5cm
 PROFUNDIDADE: 42,5cm



ESTA PEÇA GRÁFICA COMPLEMENTA O MANUAL DE PADRONIZAÇÃO DE MOBILIÁRIO DA UFFS.



SUPERINTENDÊNCIA DE GESTÃO PATRIMONIAL

Reitoria - Bloco C, 2º Andar, Sala 201
 Rodovia SC 464, km 02, Igaróe Fronteira Sul, Chapecó, SC - Brasil
 Caixa Postal 181 - CEP 89815-899
 Contatos: (0xx49) 2049-3105, Site Oficial: www.uffs.edu.br

**Pró-Reitoria de
 Administração
 e Infraestrutura**

DESCRIÇÃO:
 ARMÁRIO METÁLICO
 GUARDA VOLUMES COM 4 PORTAS

DESENHADO POR:
 GIOVANI FÁVERO

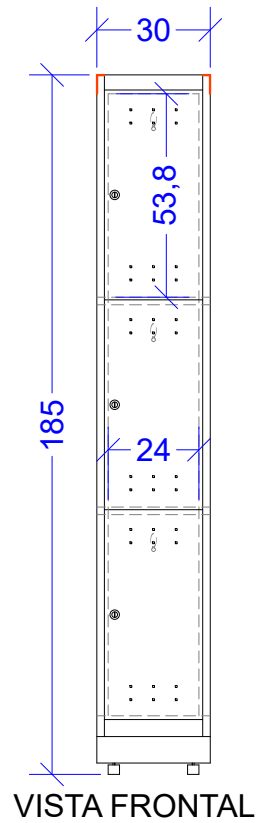
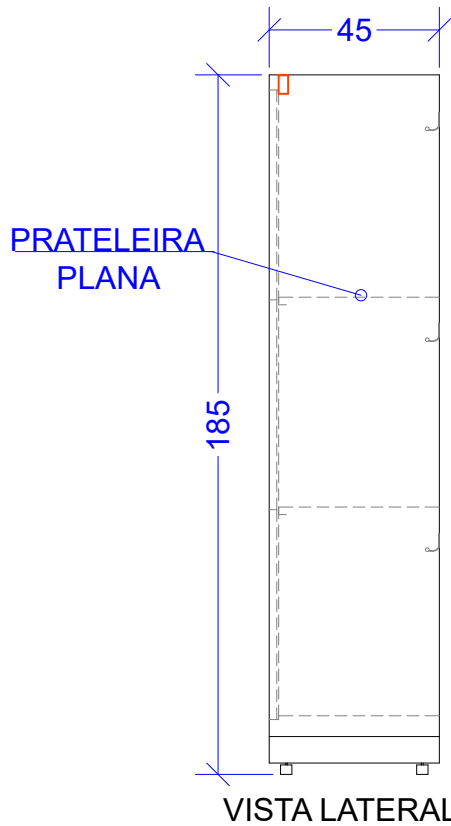
NOME DO ARQUIVO: DESENHOS_ANEXO_MANUAL_PADRONIZACAO_MOBILIARIO_INSTITUCIONAL_UFFS.DWG

CÓDIGO: I-A5
ESCALA: 1:20
 PROJEÇÃO: 1º DIEDRO
 FORMATO FOLHA: ISO A4
 REVISÃO N°: 04
 DATA: 24/07/2023

FOLHA N°:

MOB 27
28

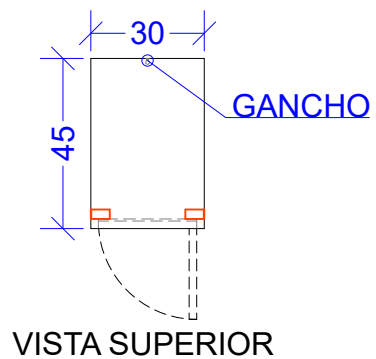
ANEXO I



DIMENSÃO INTERNA DOS NICHOS:

LARGURA: 29,5cm
 ALTURA: 55cm
 PROFUNDIDADE: 42,5cm

DETALHE GANCHO



ESTA PEÇA GRÁFICA COMPLEMENTA O MANUAL DE PADRONIZAÇÃO DE MOBILIÁRIO DA UFFS.