



PATENTE: DA IMPORTÂNCIA À SUA PROTEÇÃO

Patente de Invenção & Modelo de Utilidade



PATENTE: DA IMPORTÂNCIA À SUA PROTEÇÃO

Patente de Invenção & Modelo de Utilidade

Instituto Nacional da Propriedade Industrial - INPI

Presidente

Claudio Vilar Furtado

Chefe de Gabinete

Ana Paula Gomes Pinto

Diretor de Marcas, Desenhos Industriais e Indicações Geográficas

André Luís Balloussier Âncora da Luz

Diretora de Patentes, Programas de Computador e Topografia de Circuitos Integrados

Liane Elizabeth Caldeira Lage

Diretor de Administração

Júlio César Castelo Branco Reis Moreira

Procurador-Chefe

Marcos da Silva Couto

Coordenador-Geral de Contratos de Tecnologia

Dirceu Yoshikazu Teruya

Coordenador-Geral de Disseminação para Inovação

Felipe Augusto Melo de Oliveira

Ouvidor

Davison Rego Menezes

Auditor-Chefe

Carlos Henrique de Castro Ribeiro

Corregedora

Daniele Michel Soares Neves

Instituto Nacional da Propriedade Industrial - INPI

Rua Mayrink Veiga, 9 - Centro -

20090-910 Rio de Janeiro - RJ - Brasil

Edição: 2021.

Organizadora: Elizabeth Ferreira da Silva

Autoras: Elizabeth Ferreira da Silva (INPI), Elisângela Santos da Silva Borges (INPI), Patrícia Carvalho da Rocha Porto (Profa. Colaboradora/ Academia-INPI) e Patrícia Pereira Peralta (INPI)

Revisão: Rafael dos Santos Valente

Créditos/imagem da capa: Edson Rosas/ Unsplash

A publicação é fruto da participação do INPI no Fórum Permanente das Microempresas de Pequeno Porte (FPME), no âmbito do Comitê Formação e Capacitação Empreendedora e no âmbito do Comitê Inovação e Tecnologia, que derivou num Acordo de Cooperação Técnica, cujos parceiros são a Secretaria da Micro e Pequena Empresa (SMPE), Federação Nacional de Juntas Comerciais (FENAJU) e Federação Nacional das Empresas de Serviços Contábeis e das Empresas de Assessoramento, Perícias, Informações e Pesquisas (FENACOM).

Ficha catalográfica elaborada pela Biblioteca de Propriedade Intelectual e Inovação Economista Claudio Treiguer - INPI
Bibliotecário responsável Evanildo Vieira dos Santos - CRB7-4861

I59c Instituto Nacional da Propriedade Industrial (Brasil).
Patente: da importância e sua proteção: patente de invenção e modelo de utilidade. / Instituto Nacional da Propriedade Industrial; organização: Elizabeth Ferreira da Silva; autores: Elizabeth Ferreira da Silva [et al.]; revisão: Sérgio Bernardo. Rio de Janeiro: INPI, 2021.

28 p.; il. ; fig. quadros.

1. Propriedade industrial - Brasil. 2. Propriedade industrial - Patente de invenção. 3. Propriedade industrial - Patente de modelo de utilidade. 4. Patente - Manuais e procedimentos – INPI. I. Instituto Nacional da Propriedade Industrial (Brasil). II. Aguiar, Adriana Briggs de. III. Pinheiro-Machado, Rita de Cássia. IV. Pereira, Rogério Cintra. V. Bernardo, Sérgio.

CDU: 347.771(81)

APRESENTAÇÃO

O projeto das cartilhas sobre os principais ativos de propriedade industrial é fruto da participação do INPI no Fórum Permanente das Microempresas de Pequeno Porte (FPME), no âmbito do Comitê Formação e Capacitação Empreendedora e no âmbito do Comitê Inovação e Tecnologia, que derivou num Acordo de Cooperação Técnica, cujos parceiros são a Secretaria da Micro e Pequena Empresa (SMPE), Federação Nacional de Juntas Comerciais (FENAJU) e Federação Nacional das Empresas de Serviços Contábeis e das Empresas de Assessoramento, Perícias, Informações e Pesquisas (FENACOM).

As cartilhas têm o objetivo de popularizar os conhecimentos de propriedade industrial para os agentes econômicos, que lidam diretamente com o público-alvo, as microempresas e as pequenas empresas, e para alcançar os próprios micro e pequenos empreendedores, numa tentativa de obter maior difusão sobre o assunto neste estrato empresarial. Portanto, a linguagem da cartilha deve ser clara, objetiva e sensibilizadora, no tocante a importância do uso da propriedade industrial para o negócio.

A disseminação da propriedade industrial tem o intuito de valorização dos ativos intangíveis da empresa, cuja sensibilização e conscientização sobre o uso da propriedade industrial pode ampliar as possibilidades sobre o negócio. Portanto, a disseminação da propriedade industrial pode incentivar o registro de marcas, patentes, desenho industrial e programas de computador, no apoio à sustentabilidade dos pequenos negócios. Políticas de disseminação e de acessibilidade ao sistema de propriedade industrial podem ser instrumentos adicionais e motivadores para condução de um ambiente mais inovativo, na medida em que podem permitir a captura do valor, ou seja, apropriação formal deste esforço pelo pequeno agente econômico. A concessão destes direitos de propriedade industrial é realizada pela tutela do Estado, cujo órgão concessor destes direitos é o Instituto Nacional da Propriedade Industrial (INPI).

De forma integrada às políticas públicas no suporte aos pequenos negócios, o INPI vem desenvolvendo uma série de ações de facilitação do sistema de propriedade industrial ao usuário externo, tais como: (i) depósito *online* de marcas, desenhos industriais e patentes em coexistência com a forma tradicional em papel, (ii) a disponibilização de informações sobre o acesso ao sistema e a registrabilidade dos ativos de propriedade industrial também *online*, (iii) vídeos tutoriais sobre depósitos destes ativos, com exceção do desenho industrial (iii) acessibilidade à base de dados de marcas, desenhos industriais e patentes do INPI e informações sobre seu acesso entre outras ferramentas disponíveis *online*; (iv) instituição do Programa Patentes Verdes com a implantação da fila prioritária, para agilizar a concessão de patentes nos campos emergentes envolvendo tecnologias verdes a fim de colaborar para o dinamismo do ambiente econômico brasileiro em prol da inovação, além de ações específicas, orientadas para as micro e pequenas empresas

como redução no valor das taxas dos serviços fornecidos pelo INPI. Especificamente, quanto ao apoio e de forma integrada às políticas públicas no suporte aos pequenos negócios, o INPI implementou a fila prioritária de patentes para as micro e pequenas empresas para agilizar o processo de concessão.

Além disso, no âmbito da disseminação do sistema de propriedade industrial, o INPI teve uma posição de vanguarda ao promover palestras de sensibilização, minicursos sobre o conhecimento e registrabilidade dos ativos de propriedade industrial e outros minicursos customizados sobre estes ativos direcionados às atividades econômicas específicas. Outra ação estratégica em consonância com o alinhamento da política governamental foi a formação e a capacitação dos gestores dos Núcleos de Inovação Tecnológica (NIT), no tocante ao sistema propriedade industrial e seus ativos, para realizar a transferência de tecnologia das universidades para o setor produtivo.

Na realidade, o posicionamento brasileiro pautado pela competitividade e pela inovação resultou numa série de ações coordenadas e estratégicas de diversos órgãos governamentais. Especificamente, para o INPI, a promulgação do marco legal da Lei de Inovação (Lei nº. 10.973/04), em 2004, teve desdobramentos estratégicos e indutores para a política de disseminação do sistema de propriedade industrial explicitada em sua missão.

Ademais, fruto deste esforço e ciente do seu papel no pioneirismo na disseminação do sistema de propriedade intelectual, o INPI fundou um curso de pós graduação, *stricto sensu*, com Programa de Mestrado e Doutorado Profissionais em Propriedade Intelectual e Desenvolvimento, reconhecido pela Coordenação de Aperfeiçoamento de Pessoal de Nível Superior (CAPES). Tal Programa de Pós-graduação visa proporcionar a reflexão sobre o sistema de propriedade intelectual como estratégia de desenvolvimento e crescimento econômico, além de retornar com estudos para a atividade finalística do INPI, como concessor dos ativos de propriedade industrial.

Novamente, o INPI tem um papel relevante no cenário nacional em consonância com a política governamental, cuja diretriz é promover a inovação nas empresas e estimular à pesquisa e desenvolvimento. De forma direta, há o combate ao retardo na concessão dos direitos na centralidade dos esforços do INPI. Indiretamente, há também o estímulo às empresas a gerar e adquirir novo conhecimento, não só para a produção, mas também para geração de novo conhecimento e manutenção do seu diferencial competitivo. Cabe ressaltar que, o INPI foi e continua sendo protagonista no processo de disseminação da propriedade intelectual na sociedade brasileira, com ofertas de cursos sobre a propriedade intelectual, com foco no empresariado. Um dos mais recentes cursos, “PI para empresários”, foi fruto do esforço de capacitação da Academia de Propriedade Intelectual do INPI numa pauta mais proativa na disseminação da propriedade industrial entre os empresários.

O sistema de proteção pode estimular os agentes econômicos a realizar um esforço inovativo, pela possibilidade de capturar o valor gerado, ou de incorporar a captura do valor ao próprio modelo de negócio, centrado nos direitos de propriedade intelectual, orientado à inserção na cadeia de valor. Portanto, a disseminação do uso da propriedade industrial para a proteção do diferencial competitivo da empresa, inclusive das empresas exportadoras no território destino, abarca uma proposta de agregação de valor à empresa.

O uso da propriedade industrial pode dinamizar a estrutura de seu próprio negócio, em face da perspectiva em transacionar o ativo de propriedade industrial, de acordo com a lógica e estratégia empresarial. Assim, a disseminação do uso da propriedade industrial entre os agentes de pequeno porte é relevante na missão do INPI.

Tal esforço tem norteado as ações do INPI, inclusive, sua aproximação com a entidade SEMPE, e norteia este Acordo de Cooperação Técnica firmado entre SEMPE, FENAJU e FENACOM para a elaboração das cartilhas e outros possíveis produtos na promoção de capilaridade das informações sobre a propriedade industrial. Portanto, o foco na formação e capacitação dos profissionais, que se encontram na ponta da prestação de serviços aos micro e pequenos empreendedores, como agentes multiplicadores, pode ser vantajoso para atingir um maior número de empresários. A cartilha também se destina a levar informações diretamente aos próprios micro e pequenos empresários.

Elizabeth Ferreira da Silva

PREFÁCIO

Os pequenos negócios desempenham um papel muito importante na economia de qualquer país, sendo alvo de políticas públicas específicas para promover sua longevidade. Este estrato empresarial se encontra, de forma pulverizada, transversalmente, a todos os setores. Os micro e pequenos empreendimentos são responsáveis pela absorção e treinamento da mão de obra, inclusive, pela contratação do primeiro emprego, reduzindo a pressão social. Ademais, estes pequenos negócios respondem também pela difusão tecnológica, sendo, portanto, estratégicos. Os dados do IBGE, em 2015, mostram que os micro e pequenos negócios responderam por 99% dos estabelecimentos privados existente, por 53,9% do total de postos de trabalho formalizados¹ e por 27% do produto interno bruto². Contudo, nota-se, percentualmente, um pequeno peso na participação do PIB, se for considerado seu expressivo percentual nos estabelecimentos privados. Isto pode significar pequena agregação de valor, no âmbito do pequeno negócio.

As micro e pequenas empresas se apresentam de forma majoritária, na economia, em relação ao quantitativo de médias e grandes empresas. No Brasil, sua ocorrência é mais concentrada em algumas atividades econômicas ao longo de determinados setores. É necessário que as micro e pequenas empresas se apresentem de forma mais distribuída ao longo das diversas atividades econômicas. A distribuição mais uniforme deste estrato empresarial, na economia, é benéfica, contribuindo para a construção de um ambiente econômico coeso com ganhos escalonáveis na geração de capital social, no acúmulo contínuo de conhecimento, na troca de experiência e no aprendizado coletivo. Tal fato se manifesta nas interações entre os atores e inter-relações construídas destes, repercutindo no estabelecimento de cooperação e na formação de redes. Desta forma, espontaneamente e tacitamente, as normas e regras de organização social são formadas, contribuindo para o ganho da eficiência coletiva, como visto em várias concentrações de unidades produtivas. Além disto, as instituições, as regras e normas socioculturais, desempenham um papel fundamental na transformação e conformação de um ambiente pro inovador e competitivo. Rivalidade e cooperação se alternam e integram as normas e comportamentos entre os atores de um ambiente competitivo, sendo decisivos também para os pequenos negócios. Neste contexto, a longevidade dos pequenos negócios depende da captura do valor gerado pela empresa, onde o uso da propriedade industrial pode ser crucial.

O grande desafio dos pequenos negócios consiste numa maior agregação de valor e, conseqüente, captura do valor agregado, onde a propriedade industrial se

¹ Anuário do trabalho nos pequenos negócios: 2015. 8ª. Ed. SEBRAE/DIEESE. 2017.

<https://m.sebrae.com.br/Sebrae/Portal%20Sebrae/Anexos/anu%C3%A1rio%20do%20trabalho%202015.pdf>

² Cadernos FGV Projetos. Dezembro 2016. Ano 11, no. 29 ISSN19844883.

https://bibliotecadigital.fgv.br/dspace/bitstream/handle/10438/18437/caderno_simples_nacional_bx29.pdf

apresenta como um mecanismo formal e efetivo. A marca e o desenho industrial podem ser instrumentos iniciais, pelo menos, para a captura de valor pelo esforço mercadológico do agente econômico inovador, e a patente, nos casos de solução tecnológica inovadora de produto ou processo.

Na sociedade do conhecimento, os ativos intelectuais se destacam no mundo empresarial. Portanto, merecem proteção a fim de que possam manter ou aumentar a vantagem competitiva dos agentes econômicos no mercado. Apesar disso, entre as pequenas e médias empresas brasileiras, o assunto ainda permanece obscuro, até mesmo, desconhecido. Portanto, justifica-se a ação e o esforço de disseminação dos direitos de propriedade industrial na sociedade brasileira.

A presente cartilha é sobre a proteção por patente de invenção e patente de modelo de utilidade. Esta cartilha integra um conjunto de cartilhas de sensibilização sobre os instrumentos de propriedade industrial e questões relacionadas à registrabilidade dos correspondentes instrumentos.

A patente é um instrumento de propriedade industrial, que visa proteger a invenção ou aperfeiçoamento técnico do invento no mercado. Este instrumento pode proteger o diferencial competitivo do agente econômico que busca a inovação tecnológica ao utilizar sua capacidade inventiva para desenvolver novos produtos ou processos. Para os micro e pequenos empresários que desejem ofertar novos produtos ou processos ao mercado, este instrumento pode ser de vital importância para proteger a tecnologia do seu negócio. Contudo, a proteção conferida pela patente apresenta requisitos para que a solicitação seja exitosa e o agente econômico obtenha a concessão, os quais serão brevemente apresentados nesta cartilha. Às vezes, por falta do entendimento sobre o funcionamento do sistema de propriedade industrial, os agentes econômicos podem não lograr êxito na obtenção da dita proteção.

Mercadologicamente, de forma até intuitiva, o empresário percebe a importância do potencial competitivo do seu negócio, mas, muitas vezes, os negligencia quando não os protege e é alvo de cópias no mercado. A proteção formalmente obtida pelos instrumentos de propriedade industrial pode contribuir para a preservação do potencial competitivo do seu negócio.

SUMÁRIO

Questões Gerais.....	11
1.1 O que é a proteção legal conferida pela patente?	11
1.2 Qual é o objetivo da proteção por patente?	11
1.2.1. Patentes & segredo: vantagens e desvantagens.....	12
1.3. A patente impede o avanço científico e tecnológico?	12
2. Mas afinal, o que é uma invenção? Qual a diferença de patente de invenção e patente de modelo de utilidade?	13
2.1 Qualquer invenção pode ser protegida por patente? Entendendo a lógica da proteção por patente	13
2.1.1 Entendendo os requisitos de patenteabilidade	14
2.1.2. O que não é considerado invenção nem modelo de utilidade?	16
2.1.3 O que não pode ser patenteado?.....	16
3. Sobre a proteção	16
3.1 Sobre o funcionamento do sistema de patente: Principais princípios	16
3.1.1 Esquemas de depósitos no exterior	17
3.2. Proteção: o ciclo de vida do pedido de patentes e seu esquema geral	20
3.3. Prazo de proteção e Extinção dos Direitos	22
3.4. Quem pode requerer?	22
3.5 Como apresentar o pedido de patente	23
3.6. Benefícios da Concessão	24
3.7. Sobre a solicitação do pedido de patente	24
4. Informações no site do INPI.....	27

1 Questões Gerais

1.1 O que é a proteção legal conferida pela patente?

É um título outorgado pelo Estado que concede a exclusividade de exploração da invenção ou aperfeiçoamento tecnológico aos titulares do direito por um determinado período. Este monopólio temporário concede o titular de uma patente o direito de impedir terceiros, sem o seu consentimento, de produzir, usar, colocar à venda, vender ou importar o seu invento tecnológico. No Brasil, há duas modalidades de proteção por patentes: patente de invenção e patente de modelo de utilidade.

IMPORTANTE

Mesmo sendo considerado crime a divulgação de informação sigilosa, não autorizada, a informação revelada não terá mais valor comercial. Não é passível de indenizações.

Este título de propriedade temporário outorgado pelo Estado permite a exploração:

- direta da invenção pelo titular preservando o seu potencial de mercado, funcionando como uma barreira de entrada aos novos entrantes;
- indireta por terceiros, desde que autorizada pelo titular, mediante acordos entre as partes sobre as condições estipuladas e taxa de pagamento de permissão de uso, *taxa de royalties*, previamente estabelecidas em contrato de licenciamento. O licenciamento pode ter caráter exclusivo ou não exclusivo mediante a prerrogativa da estratégia do titular do direito.

1.2 Qual é o objetivo da proteção por patente?

A patente visa proteger a capacidade inventiva do agente econômico que se diferencia no mercado dos demais agentes por intermédio dos novos produtos ou novos processos ou pelos aperfeiçoamentos tecnológicos dos produtos já existentes. Assim, o

agente inovador pode se apropriar do esforço tecnológico empreendido na criação de um novo produto ou processo, impedindo que outros possam copiá-lo exaurindo o seu potencial mercado.

O monopólio temporário permite a formação do preço prêmio no mercado, o qual se reduz ao término da vigência da proteção com a entrada de outros agentes no mercado. O monopólio temporário contribui para recuperação do investimento feito no novo produto ou novo processo e também incentiva ao reinvestimento em novo esforço tecnológico para geração de novos produtos e processos. Ao término da vigência da patente, o conteúdo tecnológico protegido ingressa no domínio público, contribuindo para o aumento do estoque de conhecimento para a sociedade.

Portanto, a patente estimula a produção de novo conhecimento e a oferta de novos bens à sociedade, que se beneficia duplamente: (i) pelo avanço tecnológico incorporado aos novos produtos e processos e (ii) pelo acesso ao conteúdo tecnológico do invento, o qual se torna público, quando o pedido é publicado, e ao término da proteção patentária, quando este conteúdo ingressa no domínio público, ou seja, o conteúdo está disponível a todo e qualquer agente econômico que deseje usufruir para fins de exploração comercial.

IMPORTANTE

É condição essencial para a concessão da patente, o requisito da suficiência descritiva, ou seja, que, no pedido de patente, haja a descrição da invenção. Portanto, o conteúdo tecnológico deve ser revelado para que seja reproduzido por um técnico no assunto, afim de que outros agentes econômicos possam entrar no mercado ao término da vigência da proteção patentária. Este é o legado para a sociedade em contrapartida à concessão do monopólio temporário outorgado pelo Estado.

1.2.1. Patentes & segredo: vantagens e desvantagens

O sistema de propriedade intelectual visa contribuir para o aumento do estoque do conhecimento disponível à sociedade, como também para sua disseminação e uso deste ao término do período da exclusividade. A informação ou conhecimento, em si, nas relações mercadológicas, tem valor, desde que haja a devida proteção ou que a mesma permaneça em segredo.

A patente outorgada pelo estado tem como condição a descrição do invento para que um técnico possa reproduzir a tecnologia ao término da vigência da proteção. A exclusividade do mercado, durante o tempo da vigência, empodera o titular da patente na comercialização do invento e no controle do mercado, de acordo com as suas estratégias. Portanto, o conhecimento tecnológico protegido é passível de troca entre os agentes econômicos.

A proteção agrega valor ao estabelecer a exclusividade temporária sobre o conhecimento, impondo limite a sua comercialização, concedendo-lhe valor de troca e solicitação de autorização prévia para fins comerciais, apoiados numa relação contratual entre as partes da contratação. Portanto, o contrato contratual é o instrumento para o estabelecimento das condições da exploração do

conhecimento protegido. Quando a proteção termina, a informação já revelada, retorna ao domínio público, ou seja, ao acesso de todos à comercialização, sem que seja necessária autorização prévia. O domínio público disponibiliza a sociedade o conhecimento para produção, comercialização e o ingresso de outros agentes econômicos no mercado, o que aumenta à concorrência e dinamiza o ambiente econômico, contribuindo para o crescimento econômico e a geração de empregos.

A informação sigilosa só tem valor enquanto mantida em segredo e, portanto, o custo para manutenção da estrutura de controle é alto. Uma vez revelado o segredo, o valor associado à informação deixa de existir. Portanto, para caracterizar a informação sigilosa deve haver uma estrutura de controle, que limite seu acesso e restrinja sua circulação. A divulgação ou acesso do segredo obtido de modo

ilícito é considerado crime de concorrência desleal. Assim como também é crime, a divulgação, exploração ou utilização, sem a devida permissão, dos conhecimentos ou dados confidenciais acessados mediante relação contratual ou empregatícia. Entretanto, se alguém por meios próprios lícitos consegue reproduzir ou alcançar a mesma solução, o proprietário da informação sigilosa não poderá fazer nada para impedir sua divulgação e, conseqüentemente, a perda do valor comercial associada à informação sigilosa.

IMPORTANTE

Mesmo sendo, considerado crime a divulgação de informação sigilosa, não autorizada, a informação revelada não terá mais valor comercial. Não é passível de indenizações.

1.3. A patente impede o avanço científico e tecnológico?

O sistema de patente exige a descrição da invenção de forma a permitir a reprodução do invento tecnológico contribuindo para o aumento do nível do estoque de conhecimento à sociedade, evitando retrabalho e custos associados ao que já foi revelado. Portanto, a busca do conhecimento tecnológico na base de dados de patentes permite acompanhar a evolução tecnológica até as tecnologias mais pioneiras, na fronteira do conhecimento. Como o conhecimento é tornado público, pela publicação do conteúdo depositado nas bases dos Escritórios nacionais ou regionais de depósito, as comunidades acadêmica- científica e empresarial se beneficiam do conhecimento revelado para promover o avanço das pesquisas e desenvolvimentos na geração de novos conhecimentos, a partir do que há de mais pioneiro no estado da técnica. Portanto, para fins de pesquisa o conhecimento protegido não impede o avanço científico e tecnológico.

Entretanto, a reprodução da matéria protegida por patente só poderá ser comercializada mediante a autorização do titular da patente. Os novos desenvolvimentos derivados do conteúdo tecnológico protegido, caso dependam da patente

originária, somente poderão ser explorados mediante a autorização do titular da patente originária.

IMPORTANTE

Exceções e limites à exclusividade no mercado são alvos de licenciamento compulsório, nos casos de abuso de direito do titular, de emergência nacional.

2. Mas afinal, o que é uma invenção? Qual a diferença de patente de invenção e patente de modelo de utilidade?

A princípio, uma invenção pode ser um novo processo, um novo produto, uma nova técnica ou método de produção, ou ainda um aperfeiçoamento tecnológico.

A patente de invenção é a proteção dada à solução de um problema técnico que resulte num invento (produto/processo), enquanto que a patente de modelo de utilidade protege o aperfeiçoamento tecnológico decorrente da melhoria funcional na forma do objeto.

IMPORTANTE

Aperfeiçoamentos técnicos na forma do objeto que resultem em maior comodidade, conforto na ergonomia do objeto, ou seja, no manuseio do objeto pelo homem ou ainda que promovam o melhor desempenho do dito objeto ou que facilitem sua fabricação podem ser protegidos por patentes de modelo industrial.

2.1 Qualquer invenção pode ser protegida por patente? Entendendo a lógica da proteção por patente

A invenção para ser protegida deve cumprir certos requisitos ou critérios. Estes requisitos são chamados de requisitos de patenteabilidade e determinam se a invenção pode ser merecedora da

proteção legalmente concedida pelo Estado. Estes requisitos de patenteabilidade são adotados mundialmente, mas cada legislação nacional os define internamente em seu arcabouço jurídico. Estes requisitos estabelecem as condições para que o conteúdo tecnológico seja passível de ser protegido por patentes. No Brasil, as modalidades de patentes de invenção e de modelo de utilidade estão sujeitas aos requisitos de patenteabilidade.

Os requisitos de patenteabilidade são:

	Patente	Requisitos
Modalidade	Invenção	<ul style="list-style-type: none"> • novidade; • atividade inventiva e • aplicação industrial
	Modelo de utilidade	<ul style="list-style-type: none"> • novidade; • ato inventivo e • aplicação industrial.

Portanto, uma simples ideia não é possível de ser protegida por instrumento de patente. A ideia precisa ser conceitualmente demonstrada, ser passível de resolver um problema técnico e atender aos critérios de patenteabilidade!

IMPORTANTE

No Brasil, o aperfeiçoamento introduzido na patente licenciada pertence a quem tiver o realizado, entretanto, é assegurado a prerrogativa da preferência ao licenciamento a outra parte, ou seja, o titular da patente “mãe”, ou seja, a patente originária do aperfeiçoamento.

A invenção deve atender os requisitos de patenteabilidade para ser protegida pelo instrumento de patentes. Os requisitos de novidade e de aplicação industrial são iguais para ambas às modalidades de patentes, o requisito que as difere é a natureza da inventividade. Para patente de invenção, o requisito é atividade inventiva e para patente de modelo de utilidade, o requisito é o ato inventivo.

2.1.1 Entendendo os requisitos de patenteabilidade

Quanto ao requisito da novidade, o Brasil adota a novidade absoluta, ou seja, novidade em âmbito mundial para ambas as modalidades de patentes. Portanto, para o invento ser considerado “novo”, o conteúdo tecnológico não pode ter sido revelado, ou seja, não pode ter se tornado acessível ao público, antes da data de depósito do pedido, nem oralmente ou por descrição escrita, ou por qualquer outro meio de divulgação, no Brasil ou no exterior. Portanto, a invenção é única, ou seja, é diferente de qualquer outra invenção. A novidade também é prerrogativa para obtenção da concessão patentária em outros países!

Portanto, a divulgação do desenvolvimento científico tecnológico não deve ser realizada antes do depósito da patente. A comunidade científica não deve divulgar o conteúdo da matéria objeto de um documento patentário em artigos científicos, nem em palestras, nem entrevistas... O segredo sobre o conteúdo deve ser mantido até o depósito do pedido de patente.

IMPORTANTE

O Brasil reconhece o período de graça e, portanto, admite proteção às criações divulgadas pelo próprio criador até 1 ano antes da data de depósito. O período de graça não possui reconhecimento universal, portanto, para busca de proteção em outros países, é recomendável o atendimento do requisito NOVIDADE!

Quanto ao requisito da aplicação industrial, entende-se que a solução técnica proposta pelo invento deve ser industrializável, portanto, passível de ser produzido em série.

Os requisitos de atividade inventiva e ato inventivo estão relacionados com a própria natureza da invenção e caracterizam, respectivamente, a patente de invenção e patente de modelo de utilidade quanto à inventividade.

Atividade Inventiva

A atividade inventiva é decorrente da engenhosidade humana na solução criativa e inesperada na solução dos problemas técnicos em relação ao estado da técnica. Quanto mais inovadora e inesperada for sua solução em relação ao estado da técnica, maior tende a ser a inventividade humana empregue na dita solução. Este efeito não deve ser decorrência direta da aplicação dos conhecimentos pré-existentes, ou seja, não deve ser óbvio nem evidente para um técnico.

O efeito técnico inesperado deve contribuir para o avanço da técnica ou da tecnologia de um novo produto ou novo processo. Portanto, a solução de um problema técnico não descrito no estado da técnica deve suscitar um efeito inesperado decorrente da combinação de conhecimentos pré-existentes ou fruto de um novo conhecimento para ser passível de proteção por patente de invenção.

Ato Inventivo

O ato inventivo é fruto da percepção do homem sobre o aspecto técnico do objeto, afim de aprimorar seu uso ou fabricação, que decorra de forma criativa e engenhosa de sua intervenção sobre o objeto em relação ao estado da técnica. Portanto, estes aperfeiçoamentos técnicos sobre a forma do objeto não devem ser decorrentes de um ato comum ou vulgar.

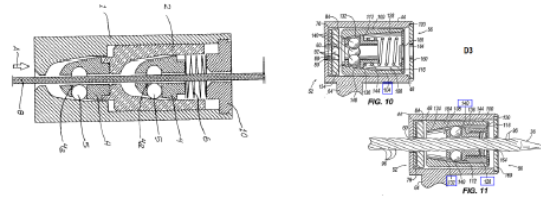
A intervenção humana deve conter um ato criativo mínimo, de caráter técnico, em relação ao estado da técnica para adição de um contributo mínimo. A intervenção humana sobre a forma do objeto não deve ser fundada num ato lógico direto desprovido de esforço intelectual humano....

IMPORTANTE

A solução técnica pode conceber a criação de um objeto e, neste caso, o objeto criado pode ser passível de ser uma invenção protegida por **patente de invenção**. Neste caso, o objeto será analisado a luz dos requisitos de patenteabilidade de patente de invenção: novidade, **atividade inventiva** e aplicação industrial.

A melhoria na forma funcional ou na forma dispositiva envolvida na configuração do objeto, associada ao seu uso ou à sua fabricação, não descrita no estado da técnica, pode ser passível de proteção por **patente de modelo de utilidade**. Neste caso, o objeto será analisado a luz dos requisitos de patenteabilidade de patente de modelo de utilidade: novidade, **ato inventivo** e aplicação industrial.

Exemplo 2:

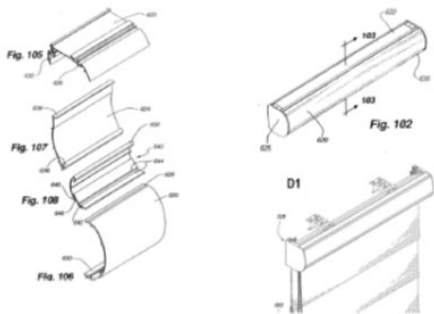


(Estado da técnica)

Ato inventivo: “Nova forma ou disposição dos elementos do lacre em que há uma melhoria funcional no uso em relação ao estado da técnica, (...) estes apresentam uma duplicação no efeito do lacre, ou seja, de retenção do cabo”. (Decisões de 2ª. Instância em patentes, 1ª. Edição, julho/ 2018)

Exemplos de ato inventivo e atividade inventiva

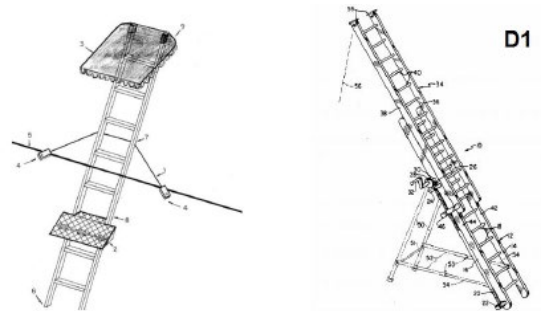
Exemplo1:



(Estado da técnica)

Ato inventivo: “Características específicas relacionadas às formas e às disposições de determinados elementos constituintes da veneziana” (Decisões de 2ª. Instância em patentes, 1ª. Edição, julho/ 2018)

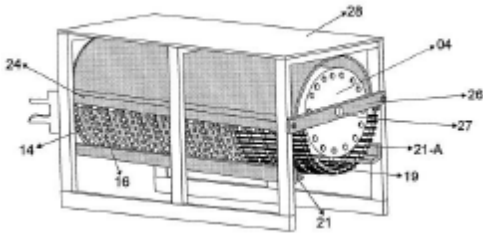
Exemplo 3:



(Estado da técnica)

Ato inventivo: “Dispositivo de segurança para escada utilizadas em serviços em altura (tipo manutenção de cabos aéreos). (Decisões de 2ª. Instância em patentes, 1ª. Edição, julho/ 2018).

Exemplo 4:



(Estado da técnica)

Atividade inventiva: “Implementação de vários estágios e modificações no cilindro debulhador, nos elementos que o compõem, nas peneiras e na tampa formando um conjunto com funcionamento diferenciado com três estágios” (Decisões de 2ª. Instância em patentes, 1ª. Edição, julho/ 2018).

2.1.2. O que não é considerado invenção nem modelo de utilidade?

A lei de propriedade industrial (LPI nº. 9.279/96) definiu a matéria que não pode ser objeto de invenção e nem modelo de utilidade, sendo elencadas a seguir:

- descobertas, teorias científicas e métodos matemáticos;
- concepções puramente abstratas;
- esquemas, planos, princípios ou métodos comerciais, contábeis, financeiros, educativos, publicitários, de sorteio e de fiscalização;
- as obras literárias, arquitetônicas, artísticas e científicas ou qualquer criação estética;
- programa de computador em si;
- apresentação de informações;
- regras de jogo;
- técnicas e métodos operatórios ou cirúrgicos, bem como métodos terapêuticos ou de diagnóstico, para aplicação no corpo humano ou animal; e

- todo ou parte de seres vivos naturais e materiais biológicos encontrados na natureza, ou ainda que dela isolados, inclusive o genoma ou germoplasma de qualquer ser vivo e os processos naturais.

2.1.3 O que não pode ser patenteado?

A lei de propriedade industrial (LPI nº. 9.279/96) também definiu a matéria que não é passível de ser patenteada, sendo elencadas abaixo:

- o que for contra a moral, os bons costumes e a segurança, a ordem e a saúde;
- as substâncias, matérias, misturas, elementos ou produtos de qualquer espécie, bem como a modificação de suas propriedades físico-químicas e os respectivos processos de obtenção ou modificação, quando resultantes de transformação do núcleo atômico; e
- o todo ou parte dos seres vivos.

IMPORTANTE

Somente os microorganismos transgênicos ou reengenheirados, que atendam os critérios de patenteabilidade e que não sejam mera descoberta podem ser patenteados. Portanto, os novos produtos que decorram do isolamento de uma substância encontrada tal qual seu estado na natureza não podem ser patenteadas. Entretanto, o processo que origina tal substância pode ser patenteado!

3. Sobre a proteção

3.1 Sobre o funcionamento do sistema de patente: Principais princípios

O sistema de propriedade industrial, tal qual conhecido hoje, foi concebido a partir de acordos e tratados internacionais que conformaram suas linhas gerais de funcionamento. Estas disposições gerais foram internalizadas nos arcabouços nacionais, considerando-se os preceitos básicos de funcionamento. As principais disposições gerais deste sistema têm sido respeitadas nos Acordos Internacionais, entretanto, estes acordos

paulatinamente vêm tentando promover uma maior uniformidade entre as leis de propriedade industrial vigentes nos países membros desses acordos, em face dos desafios do fluxo de bens decorrente da globalização.

Estes preceitos básicos se alicerçam sobre os principais princípios que estruturam o sistema de propriedade industrial estabelecidos na Convenção da União de Paris (CUP), em 1883, que estabelece um espaço comum para adoção de regras entre seus Estados membros. O Brasil é signatário de CUP.

De fato, de acordo com o sistema de patentes, a solicitação do pedido de patente no exterior pode ocorrer a partir de duas possibilidades, a saber: (i) pelo depósito independente e simultâneo entre os países membros da CUP e, (ii) pelo depósito de internacional de patente, via o Acordo de Cooperação em Patentes (Patent Cooperation Treat - PCT), restrito aos Estados membros a CUP. Em ambos os casos, o princípio da territorialidade e o princípio de prioridade unionista e o princípio da independência entre patentes fundamentam e estruturam o funcionamento do sistema de patentes para a solicitação do pedido de depósito no território nacional onde se busca a proteção.

Portanto, entre os Estados partícipes da CUP ou Escritórios Regionais Contratantes da CUP adotam:

- o princípio da territorialidade - o registro deve ser obtido no território onde se busca a proteção e só produzirá efeitos nesse território;

- o princípio da prioridade unionista – assegura o “período de prioridade” para que a data de depósito do primeiro pedido realizado num Estado membro seja considerada pelos demais países membros do acordo ou Escritórios Regionais Contratantes, como a data de depósito nos seus respectivos territórios nacionais. O prazo limite é de 12 meses a contar da data de depósito do primeiro pedido de patente, a qual deve ser reivindicada no caso de um pedido de depósito no exterior.

- o princípio da independência entre as patentes assegura aos países membros que a outorga da concessão patentária obedecerá à legislação nacional. Há o respeito à soberania nacional, quanto

à discriminação do escopo do conteúdo a ser protegido por patentes.

IMPORTANTE

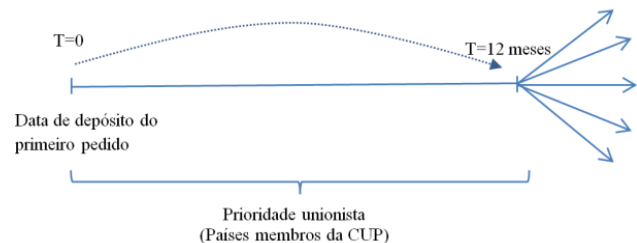
*A data de depósito do primeiro pedido estabelece a data para a busca de anterioridade. O examinador de patente confrontará a **NOVIDADE** da solução tecnológica ou aperfeiçoamento proposto até a data de depósito. Portanto, esta data define o limite do estado da arte para a busca da **NOVIDADE** envolvida na solução tecnológica ou aperfeiçoamento proposto no pedido.*

*É importante observar o período de prioridade unionista, no caso de solicitação de proteção no exterior entre os países membro de CUP ou escritório regional, para que a solicitação da data de depósito do primeiro pedido num território não seja utilizada para invalidar a solicitação em outro país por **FALTA DE NOVIDADE!***

3.1.1 Esquemas de depósitos no exterior

O esquema do depósito do pedido de patentes, baseado na prioridade unionista, ilustra o período da prioridade unionista e a entrada na fase nacional dos pedidos nos demais territórios nacionais, onde se busca a proteção entre os adeptos da CUP, de forma independente.

Linha do Tempo: Prioridade Unionista



Busca de Proteção territorial

Depósitos nacionais independentes acarretam altos custos com: pagamentos de taxas nacionais e regionais referente ao exame; tradução; constituição de procurador

PATENTE: DA IMPORTÂNCIA À SUA PROTEÇÃO

qualificado e domiciliado nos respectivos territórios e além dos custos de manutenção da proteção.

IMPORTANTE

No caso de dois requerentes solicitarem a mesma invenção ou modelo de utilidade, de forma independente, será considerada a data de depósito mais antiga. Os pedidos com reivindicação da prioridade unionista preservam a data de depósito do primeiro pedido depositado no território de um estado-membro da CUP para efeito de depósito do pedido num outro país membro da CUP (na fase nacional), concorrendo com os pedidos nacionais. A solicitação da prioridade deve ser realizada no ato do depósito na fase nacional, ou seja, da etapa de apresentação do pedido. A data de apresentação do pedido é a data considerada como a data de depósito!

A Organização Mundial da Propriedade Intelectual administra o Tratado de Cooperação de Patentes (PCT), o qual tem como prerrogativa que os estados membros deste tratado sejam membros da Convenção da União de Paris (CUP).

O PCT permite que um pedido de patente tenha efeito de múltiplos depósitos simultâneos para quaisquer países ou em todos os países membros do PCT ou escritório regional, caso seja contratante do PCT. É um pedido de depósito de patente internacional. Por força do acordo, os países membros se obrigam a considerar a data do pedido internacional como a data de depósito de pedido de patente em cada Estado membro.

O PCT prevê uma fase internacional e uma fase nacional. A fase internacional é a fase relativa ao depósito do pedido internacional, em que os requerentes dos Estados membros gozam do período de prioridade unionista (12 meses) para sua solicitação. A fase nacional se destina a confirmação

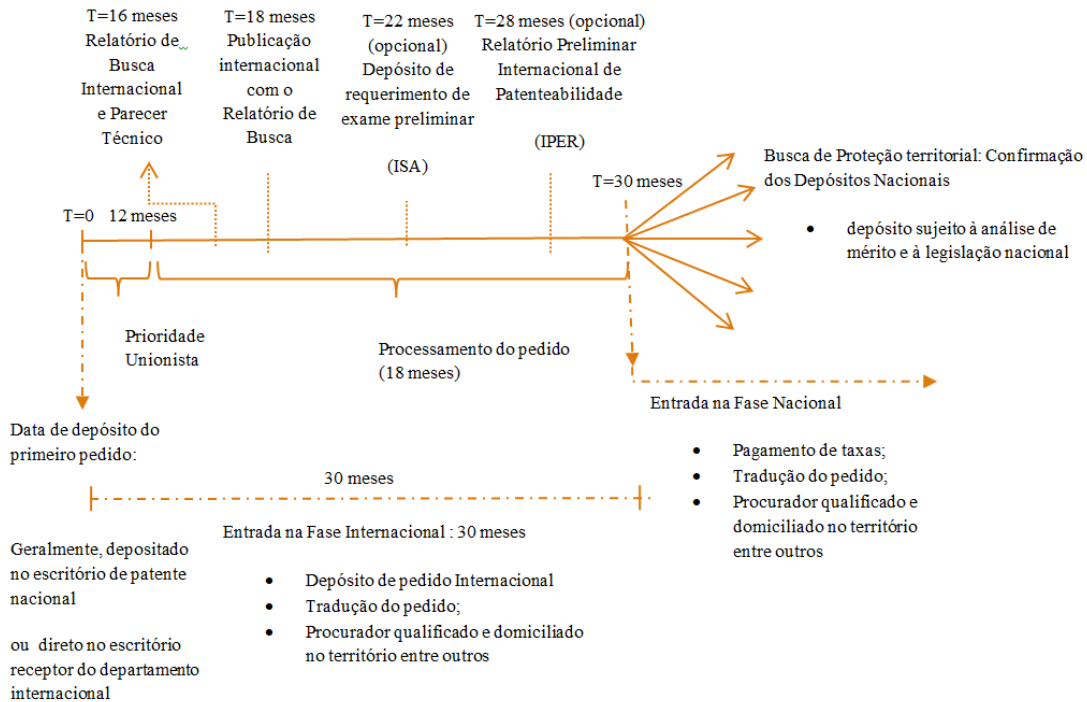
dos países aonde realmente se busca a proteção. O período de prioridade unionista assegura que a data de depósito do primeiro pedido reivindicada no território do país membro de CUP seja a data considerada como a data de apresentação do pedido na fase nacional.

O processamento do pedido para o ingresso na fase nacional é de 18 meses, além dos 12 meses requeridos pela prioridade unionista. Portanto, o requerente tem até 30 meses após a data do depósito do pedido internacional para proceder à fase nacional. Este tempo adicional pode ser estratégico para obtenção de informações comerciais sobre os mercados para realizar os depósitos nacionais com maior segurança frente aos potenciais concorrentes. É na fase nacional onde há as maiores despesas com o procurador domiciliado no país, pagamento de taxas nacionais ou regionais, tradução entre outros.

IMPORTANTE

Além do ganho de tempo, das reduções dos custos iniciais e burocracia pelo pedido de depósito internacional, o PCT fornece um relatório de busca internacional e, mediante solicitação e pagamento de taxa, ainda pode fornecer um Parecer Técnico da Autoridade de Busca Internacional sobre a invenção do requerente. Este Parecer Técnico pode ser complementado pelo Relatório Preliminar Internacional sobre Patenteabilidade, que fornece informações mais específicas sobre os subsídios de patenteabilidade da invenção antes da entrada na fase nacional do pedido para a adequação do pedido a pertinência da invenção e à legislação nacional vigente ou até mesmo de sua desistência

Esquema da Linha do Tempo: Tratado de Cooperação em Patentes (PCT)



propriedade industrial, cuja abrangência da proteção se estenda aos países membros do bloco.

IMPORTANTE

É de responsabilidade do requerente o monitoramento das datas das fases de um pedido de patente internacional.

O INPI é uma das Autoridades Internacionais em Busca, que pode ser designado para realizar o parecer técnico de patenteabilidade.

Atualmente, há organizações internacionais que são legitimadas para fins de depósito nacional, para facilitar e reduzir os custos aos usuários do sistema, em função também da globalização. No contexto global, a organização em blocos de países promoveram organizações regionais para facilitar o fluxo de bens entre os países-membros do bloco. Nesse sentido, há organizações regionais que são estruturadas para facilitar o depósito dos direitos de propriedade industrial e, dependendo da natureza dessas organizações, podem promover acordos com regras sobre as concessões de direitos de

IMPORTANTE

Entre os países que reconhecem a patente de modelo de utilidade, há alguns países que a proteção é automática e o prazo de proteção pode ser inferior ao prazo no Brasil... Em algumas legislações, só é realizado o exame de mérito a pedido do titular do registro ou quando há ação judicial sobre suspeita de infração de direito!

3.2. Proteção: o ciclo de vida do pedido de patentes e seu esquema geral

No Brasil, a concessão da patente é de prerrogativa de quem primeiro depositar o pedido de patentes, ou seja de quem tiver a data de depósito mais antiga, inclusive considerando os pedidos com prioridade unionista reivindicada.

A data de depósito é a data de apresentação do pedido ao INPI, onde o depositante é o indivíduo que apresenta a documentação no INPI, podendo o inventor assumir este papel. Em termos gerais o ciclo de vida do pedido de patentes abrange as seguintes etapas:

(i) Apresentação do pedido de patente. A apresentação do pedido é realizada mediante a comprovação do pagamento da taxa de depósito e o envio da documentação do pedido;

(ii) Exame formal. O exame de forma ou exame formal se destina à verificação da documentação necessária e pertinente a realização do exame, além dos dados sobre o depositante e o autor da invenção entre outros. No caso de exigências formais, o prazo para o cumprimento das pendências é de trinta (30) dias;

(iii) Pedido protocolado e cumprimento do período de sigilo. O pedido é aceito, onde a data de depósito é a data da apresentação do pedido. O pedido integra a fila dos pedidos depositados para o exame e cumpre o período de sigilo durante dezoito (18) meses contados da data de depósito. Após o período de sigilo, a documentação do pedido de patente se torna disponível ao público;

IMPORTANTE

Até o prazo de 16 meses, o requerente pode retirar o pedido, preservando o seu conteúdo, portanto, não revelando a invenção. Entretanto, a perda do pedido significa também a perda da data de depósito, que é a data da busca de anterioridade para aferir a novidade. O requerente poderá fazer outra solicitação sobre a mesma invenção, com nova data de depósito.

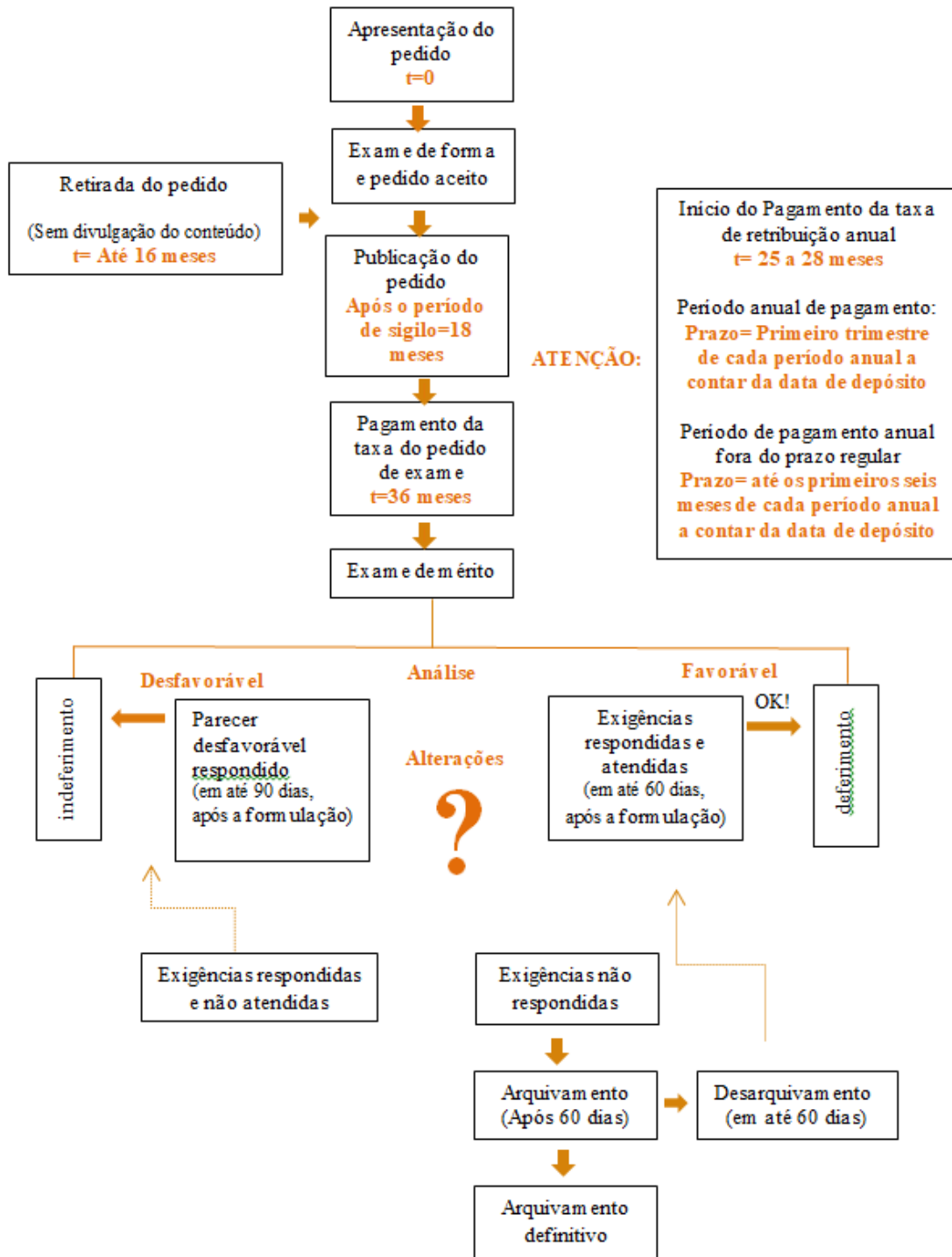
(iv) Pedido de exame solicitado. A solicitação do pedido de exame deve ser feita em até trinta e seis (36) meses contados da data de depósito, sob a pena de arquivamento. A solicitação do pedido de exame deve ser acompanhada pela comprovação da taxa de pagamento da respectiva retribuição;

(v) Exame de mérito ou Processamento do exame. No exame de mérito, as exigências formuladas devem ser respondidas em até sessenta (60) dias. Quando houver o indeferimento, ou seja, parecer negativo à proteção, o depositante poderá apresentar recurso em até noventa (90) dias. O não cumprimento dos prazos pode gerar arquivamento dos pedidos;

(vi) Taxa de expedição, em caso de deferimento (patente concedida). A taxa de expedição deve ser paga e comprovada em até sessenta dias contados do deferimento no prazo regulamentar e em até trinta dias após o prazo do tempo regular, devidamente paga e comprovada ao INPI. A falta da devida comprovação do pagamento, no prazo extraordinário (fora do prazo regulamentar) a penalidade é o arquivamento definitivo;

(vii) Taxa de manutenção anual. A retribuição anual deve ser paga a partir do início do terceiro ano da data do depósito, nos primeiros três (3) meses de cada período anual ou, mediante de pagamento de retribuição adicional dentro dos seis (6) meses subsequentes.

Esquema do Ciclo de Vida do Pedido de Patente



IMPORTANTE

Sobre o exame preliminar formal

No caso da documentação apresentada não estar completa no ato do depósito, mas apresentar dados suficientes para o depósito do pedido, haverá um prazo de até trinta (30) dias para o cumprimento das exigências, sob a pena de o pedido ser considerado inexistente!!!! No cumprimento das exigências, a data de apresentação do pedido é a data considerada como a data de depósito, portanto, a data é mantida.

3.3. Prazo de proteção e Extinção dos Direitos

O prazo da vigência da proteção por patente de invenção (PI) é de 20 anos, enquanto que o prazo para a patente de modelo de utilidade (MU) é de 15 anos, a partir da data de depósito.

IMPORTANTE

O prazo de vigência da proteção não será inferior a dez (10) anos para patente de invenção e a sete (7) anos para a patente de modelo de utilidade, a contar da data de concessão, no caso de impedimento por motivo de força maior ao INPI.

Não há prorrogação de extensão de prazo para patente!

A patente entra no domínio público a partir de sua extinção!

A concessão da patente se extingue ou deixa de existir:

- ao término do prazo da vigência da proteção;
- por falta de pagamento da retribuição anual, iniciada ao terceiro ano a contar da data de depósito, salvo se for:

- paga a taxa de retribuição adicional dentro do prazo dos seis (6) meses subsequentes ou ainda;
- se houver sido solicitada a restauração do prazo, mediante pagamento de retribuição específica, desde que observado o prazo de três (3) meses a partir da notificação de arquivamento do pedido ou da extinção da patente. Qualquer notificação ou comunicação é realizada pela Revista da Propriedade Industrial, que deve ser monitorada pelo requerente ou depositante;

- pela renúncia do titular do registro, ressalvando o direito dos terceiros;

- por ausência de um representante legal qualificado (procurador) e domiciliado no país onde se almeje obter a proteção, afim de representar o titular administrativamente e judicialmente, inclusive para o recebimento de citações.

- por falta de uso, ou seja, pela caducidade. A patente deve ser explorada diretamente pelo titular ou ser licenciada para terceiros.

3.4. Quem pode requerer?

Qualquer pessoa física ou jurídica. Entre as pessoas físicas tem-se: o próprio autor, seus herdeiros ou sucessores, no caso de morte do inventor; ou o titular legalmente constituído, ou por força do contrato de trabalho ou de prestação de serviços. No caso de haver mais de um inventor, o depósito de pedido de patente pode ser solicitado por todos ou por qualquer um dos inventores, mediante nomeação e a identificação dos demais integrantes. Todos os inventores são co-titulares.

No caso de contrato de trabalho, deve haver um contrato de cessão de direitos por parte de todos os inventores ao titular legalmente constituído invenção no ato do depósito do pedido.

3.5 Como apresentar o pedido de patente

O pedido de registro de desenho industrial deve conter os seguintes documentos:

- requerimento, ou seja, formulário para solicitação do pedido de patente contendo informações básicas sobre os dados dos inventores, titulares, procuradores e devidas procurações, além de informações pertinentes a invenção;

- relatório descritivo. Este relatório deve ter uma redação clara e objetiva com a descrição da invenção e deve contemplar também o contributo em relação ao estado da técnica em relação a solução do problema técnico ou aperfeiçoamento tecnológico;

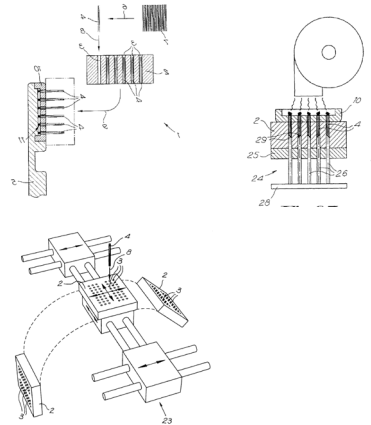
- reivindicações. As reivindicações devem se reportar ao conteúdo revelado no relatório descritivo. O quadro reivindicatório define o escopo da proteção requerida identificando claramente o conteúdo a ser protegido.;

- desenho, se for o caso. O desenho é opcional, mas é altamente recomendável a fim de subsidiar a melhor compreensão ao exame;

- resumo. O resumo deve ser claro, objetivo e conciso na identificação da proposta e do conteúdo da invenção.

- cópia do comprovante de pagamento da retribuição relativa ao depósito.

Exemplo de pedido de invenção



EP 0972464 A1

Escritório Europeu = EP

*Único conceito inventivo: Método +
Manufatura do equipamento*

Método para manufatura de escova

+

Máquinário de produção da escova

(Associado)

IMPORTANTE

O pedido de patente de invenção deve ter um único conceito inventivo, ou seja deve se referir a uma única invenção ou a um conjunto de invenções inter-relacionadas emanada

IMPORTANTE

O pedido de modelo de utilidade deve se referir a um único modelo, que pode conter variantes configurativas e construtivas, desde que mantenha a unidade técnico-funcional e corporal do objeto!

Exemplo de modelo de utilidade

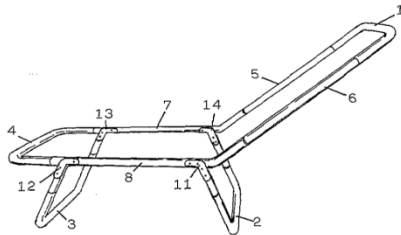


FIGURA 1

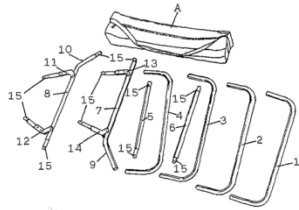


FIGURA 2

MU 7801150-7

Cadeira de praia desmontável em peças tubulares cilíndricas;

Unidade técnico-funcional ▣ Variações configurativas e construtivas;

Previsão de:

- *descansos para o apoio da cabeça;*
- *descansos para o apoio dos pés;*
- *descansos para os braços*

Previsão de:

Estojo para recepção do conjunto de peças encaixantes em hastes

3.6. Benefícios da Concessão

- A exploração exclusiva e o poder de excluir terceiros do mercado, mediante a proteção legal da invenção;

- O controle da exploração do mercado sobre a invenção, mediante solicitação de terceiros, mediante as condições e taxa de retribuição da permissão (pagamento de *royalties*) acordadas entre as partes, com geração de receita para o titular. O controle sobre o nível de oferta de produtos no mercado permite o controle de preço, o qual é imprescindível para a formação do preço prêmio;

- Barreira de entrada aos concorrentes, ou seja, inibição à cópia. O maior nível de apropriabilidade sobre a invenção tende a estimular novos inventos, contribuindo para o surgimento de novos produtos e novos processos, novos métodos de produção ou aperfeiçoamentos tecnológicos;

- Fonte de captação de recursos e parceria para co-desenvolvimentos ao demonstrar capacidade inventividade e gestão do ativo intangível;

- Permite a construção de ativos complementares, ou seja, a construção de canais com fornecedores, distribuidores, potenciais clientes entre outros para fortalecer o posicionamento de mercado perante aos demais concorrentes.

3.7. Sobre a solicitação do pedido de patente

O registro pode ser solicitado ao INPI por via eletrônica ou por formulário em papel. Todas as informações necessárias sobre a solicitação do pedido de depósito estão disponíveis no site do INPI, no campo de “Serviços”, do item “Patente” ou pelo acesso direto ao “Guia Básico/Patentes”. Em linhas gerais, a solicitação do pedido de patentes ocorre em 3 etapas: (i) Cadastramento, (ii) Geração e pagamento da GRU e (iii) Peticionamento e processamento do exame.

IMPORTANTE

Recomenda-se que o usuário faça uma busca prévia, pelo menos, no site do INPI, para verificar se a invenção já não foi patenteada. O uso de outras bases de patentes gratuitas é recomendável. Ver o folder referente à “Informação Tecnológica”.

Etapa de Cadastramento:

O usuário deve:

- 1- Acessar o cadastro pelo link “Emita GRU”, no menu de acesso rápido na página oficial, na opção “cadastre-se aqui”, no portal do INPI;
- 2- Preencher os dados cadastrais para obter *login* e senha

IMPORTANTE

O cadastramento permite o envio da documentação no ambiente virtual (se for o caso), o acesso e o acompanhamento do registro, por meio de login e senha, após o preenchimento das informações cadastrais.

Etapa de Geração e Pagamento da Guia de Recolhimento da União (GRU)

O usuário deve:

- 3- Gerar, preencher os dados solicitados referidos ao serviço e efetuar o pagamento da Guia de Recolhimento da União (GRU), com o código e valor correspondente ao serviço requisitado, com *login* e senha, previamente, cadastrados.
- 4- Guarde a numeração do campo “NOSSO NÚMERO” da GRU. Esta numeração dará acesso ao usuário do formulário eletrônico para o petiçãoamento, ou seja, o termo para designar o processo de depósito do pedido de patente;

IMPORTANTE

O INPI disponibiliza ao usuário os valores das retribuições com o código do serviço, e a impressão da GRU diretamente pelo seu site, na página do Guia Básico/Patentes”.

Etapa do Petiçãoamento e Processamento do Exame

O usuário deve:

- 5- Acessar o link “confira o e-patente”, no campo “acesso rápido”, para o acesso ao petiçãoamento eletrônico com login, senha e número da Guia do recolhimento do campo “NOSSO NÚMERO”, previamente quitada;
- 6- Preencher o formulário e anexar os seguintes documentos: relatório descritivo (onde há a descrição do que já se conhece e se revela a novidade tecnológica proposta e suas vantagens na solução em relação ao conhecido); reivindicações (onde o inventor diz, especificamente, o que pretende proteger); desenhos (se for o caso); listagem de sequência biológica (se for o caso); resumo do invento, e comprovante da taxa de pagamento da GRU), conforme os campos solicitados pelo sistema e-Patentes;
- 7- Enviar toda a documentação, após o preenchimento deste formulário eletrônico. Porém, antes do envio da documentação, o usuário deve guardar os números do processo e do protocolo para consultas posteriores, ao processamento do pedido, e fazer o download do arquivo para visualizar o formulário preenchido. A partir dessa etapa, inicia-se a fase de processamento.

IMPORTANTE

Atenção à formatação da documentação anexada, há regras para a documentação técnica da invenção, a qual deve estar de acordo com as instruções normativas 30 e 31, disponíveis na página de legislação de patente. Para quaisquer dúvidas, consulte o manual do usuário do petiçãoamento eletrônico.

Processamento do Pedido

IMPORTANTE

A primeira fase deste processo é a análise de forma, ou seja, exame preliminar da documentação que consiste na conferência da documentação. Em caso de falta de pagamento e de alguma exigência formulada não respondida, no exame preliminar, o pedido é considerado inexistente. Se a documentação estiver pertinente, o processamento do pedido segue adiante. Consulte o “Acompanhamento do Pedido de Patente”, no Guia Básico de Patentes”.

O usuário deve:

8- Acompanhar a notificação de depósito na Revista Eletrônica da Propriedade Industrial (RPI). Esta notificação só ocorre, no caso de não haver pendências a serem cumpridas no exame preliminar. As exigências devem ser respondidas em até 30 dias, sob a pena de o depósito ser arquivado (anulado). Se a documentação estiver correta, o pedido é aceito. A RPI é o meio oficial de publicação do status do pedido para o acompanhamento do processo.

9- Pagar a taxa correspondente ao exame de mérito e solicitar a apreciação do mérito do pedido de patente, em até 36 meses, após a data do depósito, sob a pena de arquivamento do pedido. Ver a Tabela de Retribuições para o serviço correspondente ao valor da taxa;

10- Acompanhar as demais fases do processo com outros prazos a serem cumpridos. O acompanhamento do exame deve ser realizado até a decisão do parecer técnico (deferimento, indeferimento ou recursos), dependendo da decisão outros serviços poderão ser solicitados;

11- Pagar a taxa anual, a partir do 25º. Mês do pedido. Esta taxa anual deverá ser paga até o término da vigência da patente. O período regular para o pagamento desta taxa anual corresponde ao intervalo dos três primeiros meses iniciais relativo a cada período anual. Este pagamento anual pode ainda ser pago até os seis meses iniciais deste

período anual, mediante pagamento de retribuição adicional, independente de notificação.

IMPORTANTE

O acompanhamento do exame do pedido é vital para a obtenção da concessão. O não acompanhamento do pedido pode levar ao arquivamento do mesmo, caso o requerente deixe de cumprir uma exigência, ou deixe de recolher as taxas e de cumprir os prazos. Adicionalmente, o acompanhamento do exame do pedido pode ser feito com o auxílio do sistema de busca de patentes, utilizando o login e senha, opção “patente” e digite o número do processo para acompanhar o processo do exame.

A Revista de Propriedade Industrial (RPI) é o meio oficial do INPI publicitar as fases do processamento de exame e as decisões decorrentes destes que devem ser acompanhadas, semanalmente, pelo requerente.

IMPORTANTE

*Observe que os serviços disponibilizados pelo INPI aos usuários do sistema são solicitados, mediante comprovação do pagamento da respectiva taxa de retribuição. **A patente só é expedida, após comprovação do pagamento da taxa de expedição!***

4. Informações no site do INPI

A fim de tornar a interface dos serviços mais amigável ao usuário, o INPI disponibiliza em seu site, o “Guia Básico de Patentes”. Este Guia que explica em detalhes os documentos e prazos para pedir a concessão e sua manutenção, inclusive há um Manual para o depositante e *link* para acesso a legislação. Na página, também se encontram os formulários necessários e um guia completo sobre a tramitação do pedido e informações sobre o acesso aos formulários para o depósito em papel. Assista os vídeos tutoriais.

Site: www.gov.br/inpi

IMPORTANTE

O usuário poderá, ao longo do andamento do pedido de patentes de invenção ou patente de modelo de utilidade, esclarecer suas dúvidas diretamente com a diretoria de patente, in locu, ou acionar o Sistema fale conosco, na página do INPI.

Agradecimentos à Diretoria de Patentes, Programas de Computador e Topografias de Circuitos Integrados (DIRPA) pela participação na revisão do conteúdo desta cartilha.

