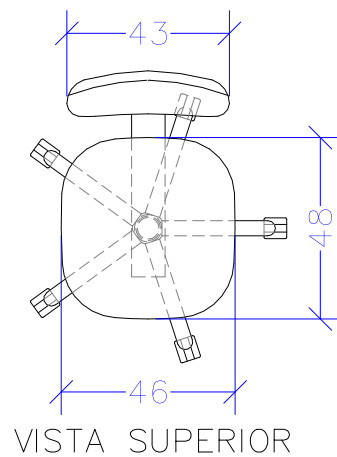


ESPESSURA ASSENTO: 6cm
 ESPESSURA ENCOSTO: 4cm

RAIO MÍNIMO CURVATURA DO ENCOSTO: 55cm



ESTA PEÇA GRÁFICA COMPLEMENTA O MANUAL DE PADRONIZAÇÃO DE MOBILIÁRIO DA UFFS.



UNIVERSIDADE FEDERAL DA FRONTEIRA SUL

Pró-Reitoria de Administração e Infraestrutura

SUPERINTENDÊNCIA DE GESTÃO PATRIMONIAL

Avenida Fernando Machado, nº 108 E, Centro, Chapecó, SC - Brasil
 Caixa Postal 181 - CEP 89802-112
 Contatos: (0xx49) 2049-3100 Site Oficial: www.uffs.edu.br

DESCRIÇÃO:
 CADEIRA GIRATÓRIA SEM APOIO DE BRAÇO

DESENHADO POR:
 GIOVANI FÁVERO

NOME DO ARQUIVO: DESENHOS_ANEXO_MANUAL_PADRONIZACAO_MOBILIARIO_INFRAE.DWG

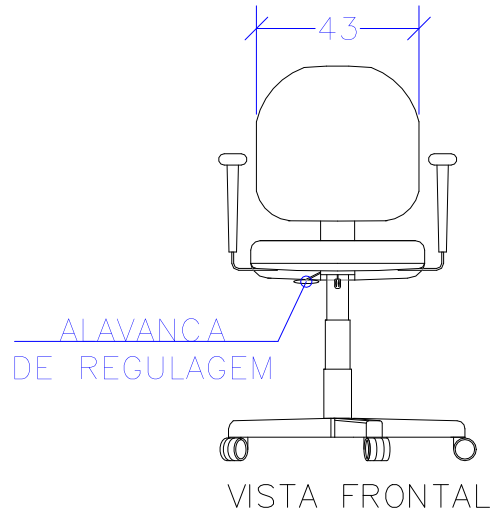
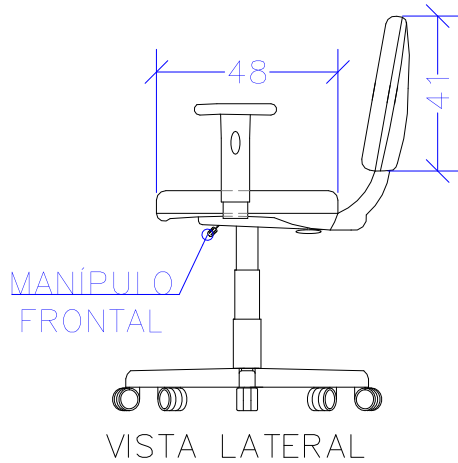
CÓDIGO: A-C1
ESCALA: 1:20
 PROJEÇÃO: 1º DIEDRO
 FORMATO FOLHA: ISO A4
 REVISÃO Nº: 03

FOLHA Nº:

MOB

01

28

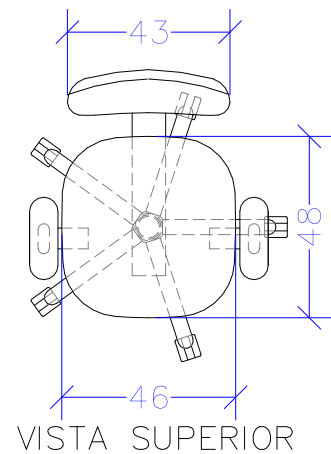


ESPESSURA ASSENTO: 6cm
 ESPESSURA ENCOSTO: 4cm

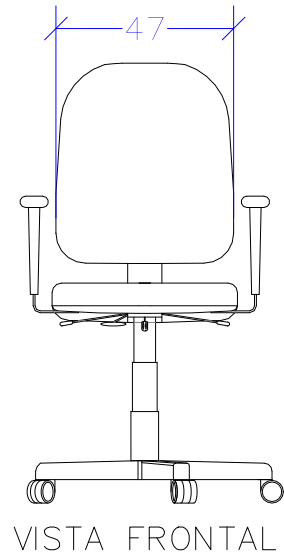
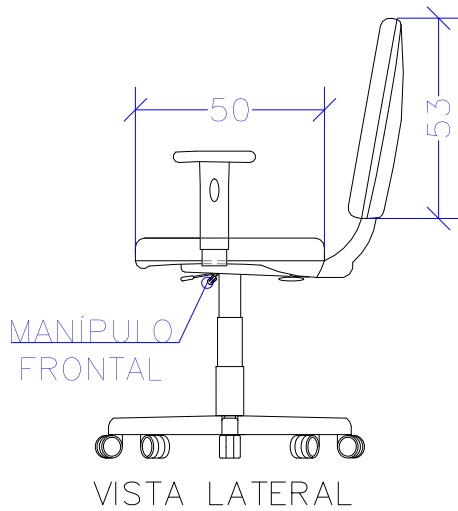
LARGURA MÍNIMA DO APOIO DE BRAÇOS: 8cm

COMPRIMENTO MÍNIMO DO APOIO DE BRAÇOS: 22cm

RAIO MÍNIMO CURVATURA DO ENCOSTO: 55cm



ESTA PEÇA GRÁFICA COMPLEMENTA O MANUAL DE PADRONIZAÇÃO DE MOBILIÁRIO DA UFFS.

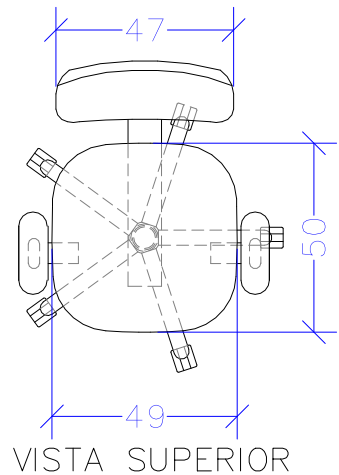


ESPESSURA ASSENTO: 6cm
 ESPESSURA ENCOSTO: 4cm

LARGURA MÍNIMA DO APOIO DE BRAÇOS: 8cm

COMPRIMENTO MÍNIMO DO APOIO DE BRAÇOS: 22cm

RAIO MÍNIMO CURVATURA DO ENCOSTO: 55cm



ESTA PEÇA GRÁFICA COMPLEMENTA O MANUAL DE PADRONIZAÇÃO DE MOBILIÁRIO DA UFFS.



UNIVERSIDADE FEDERAL DA FRONTEIRA SUL

Pró-Reitoria de Administração e Infraestrutura

SUPERINTENDÊNCIA DE GESTÃO PATRIMONIAL

Avenida Fernando Machado, nº 108 E, Centro, Chapecó, SC - Brasil
 Caixa Postal 181 - CEP 89802-112
 Contatos: (0xx49) 2049-3100 Site Oficial: www.uffs.edu.br

DESCRIÇÃO:
 CADEIRA GIRATÓRIA
 TIPO DIRETOR

DESENHADO POR:
 GIOVANI FÁVERO

NOME DO ARQUIVO: DESENHOS_ANEXO_MANUAL_PADRONIZACAO_MOBILIARIO_INFRAE.DWG

CÓDIGO: A-C3

ESCALA: 1:20

PROJEÇÃO: 1º DIEDRO

FORMATO FOLHA: ISO A4

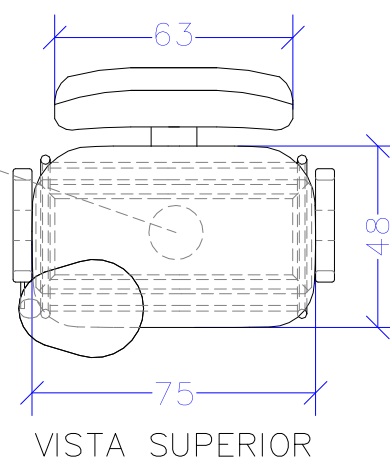
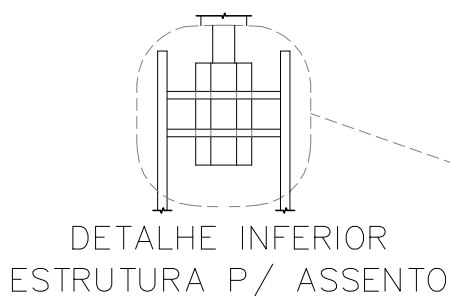
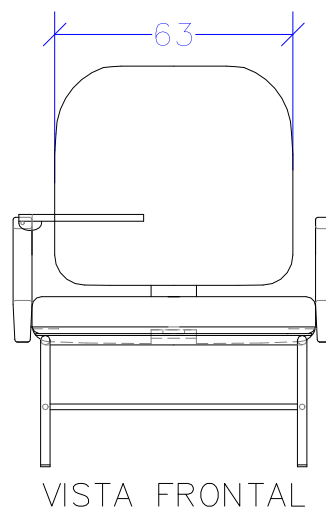
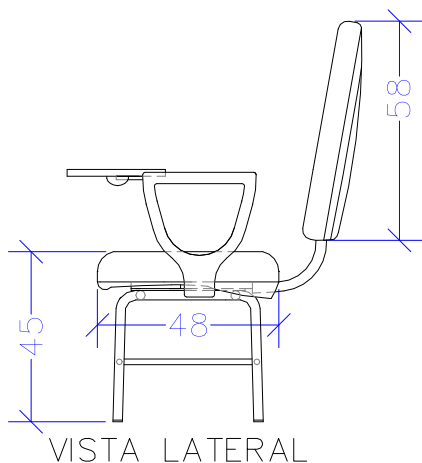
REVISÃO N°: 03

FOLHA N°:

MOB

03

28



ESPESSURA ASSENTO: 8cm
 ESPESSURA ENCOSTO: 6cm
 RAIOS MÍNIMO CURVATURA
 DO ENCOSTO: 55cm

LARGURA MÍNIMA DO APOIO
 DE BRAÇOS: 8cm

COMPRIMENTO MÍNIMO DO
 APOIO DE BRAÇOS: 22cm

PRANCHETA:
 ESPESSURA: 1,8cm
 LARGURA: 26cm
 PROFUNDIDADE: 33cm

ESTA PEÇA GRÁFICA COMPLEMENTA O MANUAL DE PADRONIZAÇÃO DE MOBILIÁRIO DA UFFS.



**UNIVERSIDADE
FEDERAL DA
FRONTEIRA SUL**

**Pró-Reitoria de
Administração
e Infraestrutura**

SUPERINTENDÊNCIA DE GESTÃO PATRIMONIAL

Avenida Fernando Machado, nº 108 E, Centro, Chapecó, SC - Brasil
 Caixa Postal 181 - CEP 89802-112
 Contatos: (0xx49) 2049-3100 Site Oficial: www.uffs.edu.br

DESCRIÇÃO:
 CADEIRA DE AUDITÓRIO P/ OBESO
 C/ PRANCHETA E APOIO DE BRAÇO

DESENHADO POR:
 GIOVANI FÁVERO

NOME DO ARQUIVO: DESENHOS_ANEXO_MANUAL_PADRONIZACAO_MOBILIARIO_INFRAE.DWG

CÓDIGO: B-C1

ESCALA: 1:20

PROJEÇÃO: 1º DIEDRO

FORMATO FOLHA: ISO A4

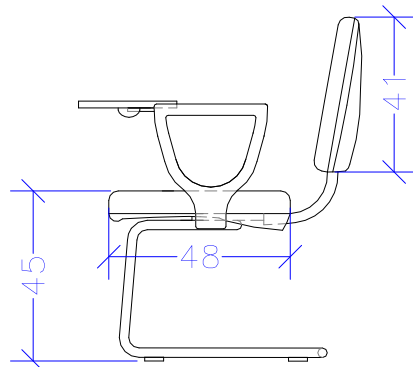
REVISÃO Nº: 03

FOLHA Nº:

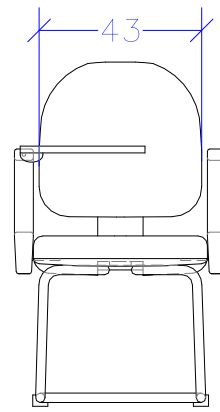
MOB 04

28

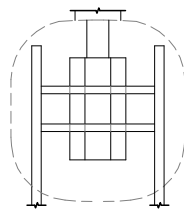
ANEXO I



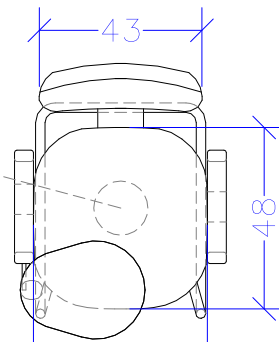
VISTA LATERAL



VISTA FRONTAL



DETALHE INFERIOR
ESTRUTURA P/ ASSENTO



VISTA SUPERIOR

ESPESSURA ASSENTO: 6cm
 ESPESSURA ENCOSTO: 4cm
 RAO MÍNIMO CURVATURA
 DO ENCOSTO: 55cm

LARGURA MÍNIMA DO APOIO
 DE BRAÇOS: 8cm

COMPRIMENTO MÍNIMO DO
 APOIO DE BRAÇOS: 22cm

PRANCHETA:
 ESPESSURA: 1,8cm
 LARGURA: 26cm
 PROFUNDIDADE: 33cm

ESTA PEÇA GRÁFICA COMPLEMENTA O MANUAL DE PADRONIZAÇÃO DE MOBILIÁRIO DA UFFS.



**UNIVERSIDADE
FEDERAL DA
FRONTEIRA SUL**

**Pró-Reitoria de
Administração
e Infraestrutura**

SUPERINTENDÊNCIA DE GESTÃO PATRIMONIAL

Avenida Fernando Machado, nº 108 E, Centro, Chapecó, SC - Brasil
 Caixa Postal 181 - CEP 89802-112
 Contatos: (0xx49) 2049-3100 Site Oficial: www.uffs.edu.br

DESCRIÇÃO:
 CADEIRA DE AUDITÓRIO
 C/ PRANCHETA E APOIO DE BRAÇO

DESENHADO POR:
 GIOVANI FÁVERO

NOME DO ARQUIVO: DESENHOS_ANEXO_MANUAL_PADRONIZACAO_MOBILIARIO_INSTRUCOES.DWG

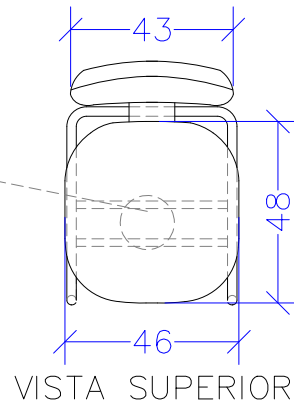
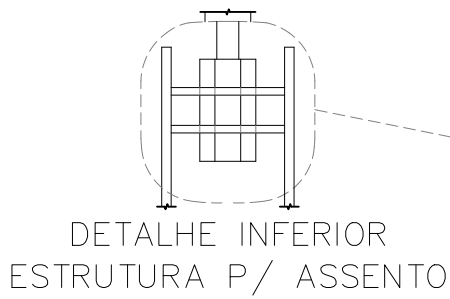
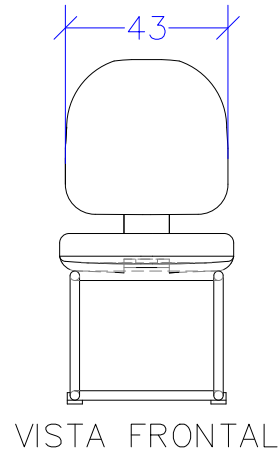
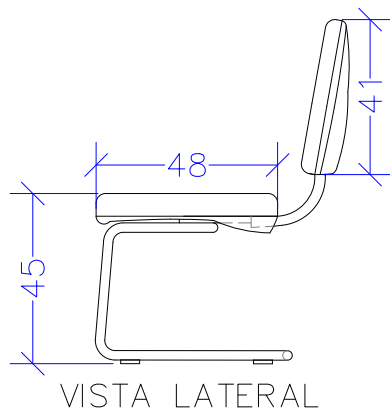
CÓDIGO: B-C2
ESCALA: 1:20
 PROJEÇÃO: 1º DIEDRO
 FORMATO FOLHA: ISO A4
 REVISÃO Nº: 03

FOLHA Nº:

MOB

05

28



ESPESSURA ASSENTO: 6cm
 ESPESSURA ENCOSTO: 4cm
 RAIOS MÍNIMOS CURVATURA
 DO ENCOSTO: 55cm

ESTA PEÇA GRÁFICA COMPLEMENTA O MANUAL DE PADRONIZAÇÃO DE MOBILIÁRIO DA UFFS.



**UNIVERSIDADE
FEDERAL DA
FRONTEIRA SUL**

**Pró-Reitoria de
Administração
e Infraestrutura**

SUPERINTENDÊNCIA DE GESTÃO PATRIMONIAL

Avenida Fernando Machado, nº 108 E, Centro, Chapecó, SC - Brasil
 Caixa Postal 181 - CEP 89802-112
 Contatos: (0xx49) 2049-3100 Site Oficial: www.uffs.edu.br

DESCRIÇÃO:
 CADEIRA FIXA
 SEM APOIO DE BRAÇO

DESENHADO POR:
 GIOVANI FÁVERO

NOME DO ARQUIVO: DESENHOS_ANEXO_MANUAL_PADRONIZACAO_MOBILIARIO_INSTITUCIONAL_UFFS.DWG

CÓDIGO: B-C3

ESCALA: 1:20

PROJEÇÃO: 1º DIEDRO

FORMATO FOLHA: ISO A4

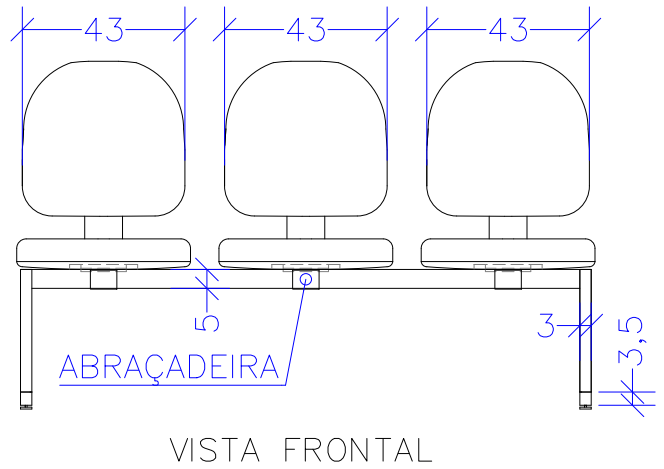
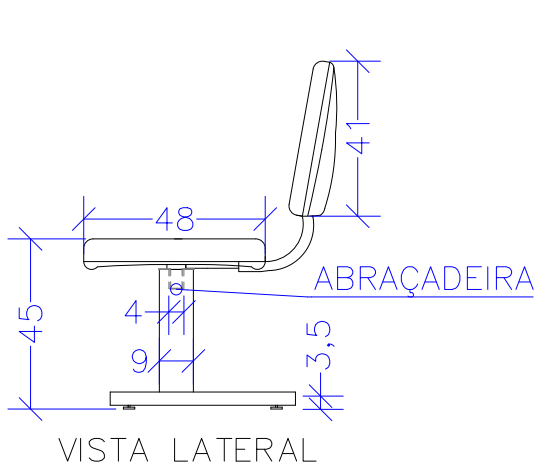
REVISÃO N°: 05

DATA: 01/07/2022

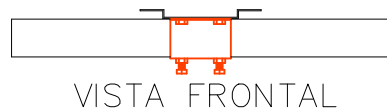
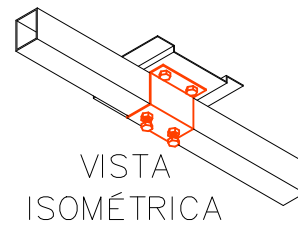
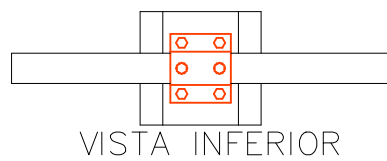
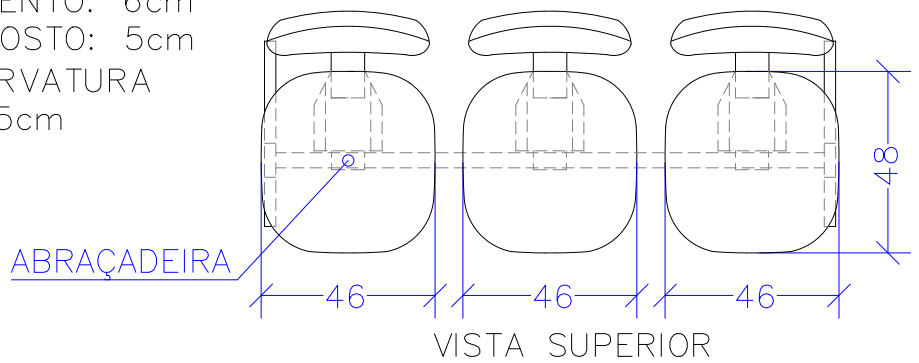
FOLHA N°:

MOB 06
28

ANEXO I



ESPESSURA ASSENTO: 6cm
 ESPESSURA ENCOSTO: 5cm
 RAO MÍNIMO CURVATURA
 DO ENCOSTO: 55cm



DETALHES ABRAÇADEIRA
 S/ ESCALA

ESTA PEÇA GRÁFICA COMPLEMENTA O MANUAL DE PADRONIZAÇÃO DE MOBILIÁRIO DA UFFS.



UNIVERSIDADE FEDERAL DA FRONTEIRA SUL

Pró-Reitoria de Administração e Infraestrutura
 SUPERINTENDÊNCIA DE GESTÃO PATRIMONIAL
 Avenida Fernando Machado, nº 108 E, Centro, Chapecó, SC - Brasil
 Caixa Postal 181 - CEP 89802-112
 Contatos: (0xx49) 2049-3100 Site Oficial: www.uffs.edu.br

DESCRIÇÃO:
 POLTRONAS SOBRE LONGARINA
 DE 3 LUGARES SEM APOIO DE BRAÇO

DESENHADO POR:
 GIOVANI FÁVERO

NOME DO ARQUIVO: DESENHOS_ANALISE_ANALISE_PADRONIZACAO_MOBILIARIO_INSTITUCIONAL_UFFS.DWG

CÓDIGO: C-L1

ESCALA: 1:20

PROJEÇÃO: 1º DIEDRO

FORMATO FOLHA: ISO A4

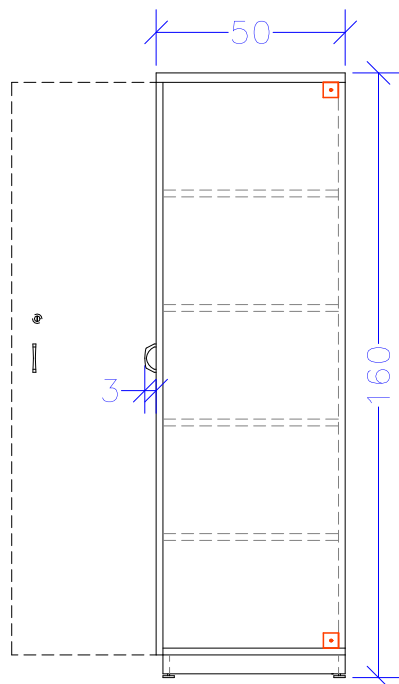
REVISÃO Nº: 05

DATA: 01/07/2022

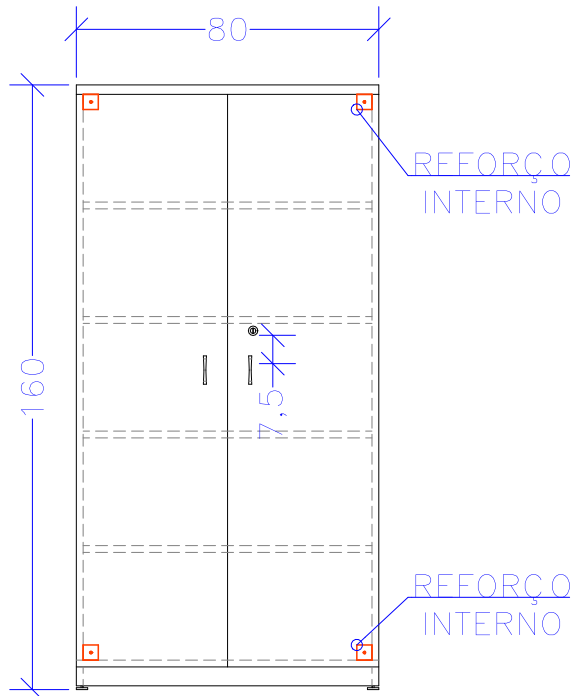
FOLHA Nº:

MOB 07

28



VISTA LATERAL



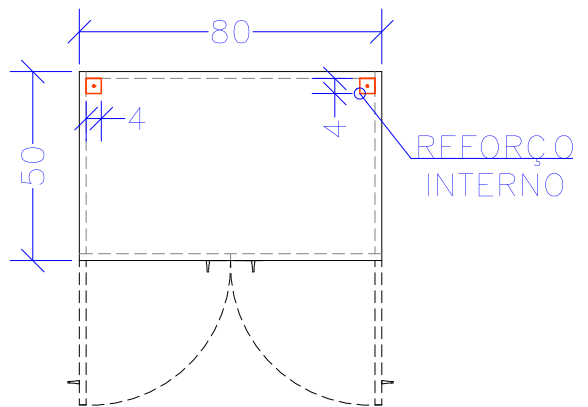
VISTA FRONTAL

ESPESSURA TAMPO: 2,5cm
 RODAPÉ MÁXIMO: 5cm

DETALHE SUPORTE PRATELEIRA PINO



DETALHE REFORÇO INTERNO



VISTA SUPERIOR

ESTA PEÇA GRÁFICA COMPLEMENTA O MANUAL DE PADRONIZAÇÃO DE MOBILIÁRIO DA UFFS.



UNIVERSIDADE FEDERAL DA FRONTEIRA SUL

Pró-Reitoria de Administração e Infraestrutura

SUPERINTENDÊNCIA DE GESTÃO PATRIMONIAL

Avenida Fernando Machado, nº 108 E, Centro, Chapecó, SC - Brasil
 Caixa Postal 181 - CEP 89802-112
 Contatos: (0xx49) 2049-3100 Site Oficial: www.uffs.edu.br

DESCRIÇÃO:
 ARMÁRIO ALTO COM PRATELEIRAS

DESENHADO POR:
 GIOVANI FÁVERO

NOME DO ARQUIVO: DESENHOS_ANEXO_MANUAL_PADRONIZACAO_MOBILIARIO_INSTRUCOES.DWG

CÓDIGO: D-A1

ESCALA: 1:20

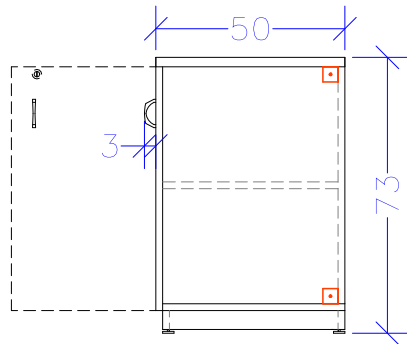
PROJEÇÃO: 1º DIEDRO

FORMATO FOLHA: ISO A4

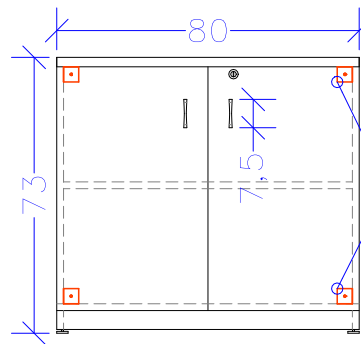
REVISÃO N°: 03

FOLHA N°:

MOB 08 28



VISTA LATERAL



VISTA FRONTAL

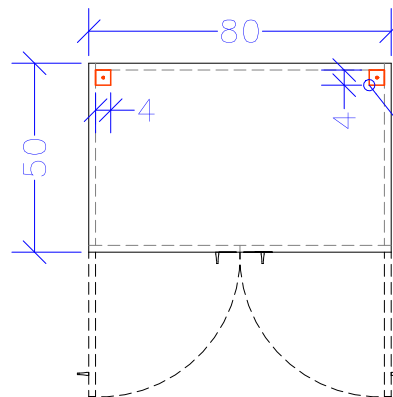
REFORÇO INTERNO

ESPESSURA TAMPO: 2,5cm
 RODAPÉ MÁXIMO: 5cm

DETALHE SUPORTE PRATELEIRA PINO



DETALHE REFORÇO INTERNO



VISTA SUPERIOR

REFORÇO INTERNO

ESTA PEÇA GRÁFICA COMPLEMENTA O MANUAL DE PADRONIZAÇÃO DE MOBILIÁRIO DA UFFS.



UNIVERSIDADE FEDERAL DA FRONTEIRA SUL

Pró-Reitoria de Administração e Infraestrutura

SUPERINTENDÊNCIA DE GESTÃO PATRIMONIAL

Avenida Fernando Machado, nº 108 E, Centro, Chapecó, SC - Brasil
 Caixa Postal 181 - CEP 89802-112
 Contatos: (0xx49) 2049-3100 Site Oficial: www.uffs.edu.br

DESCRIÇÃO:
 ARMÁRIO BAIXO COM PRATELEIRA

DESENHADO POR:
 GIOVANI FÁVERO

NOME DO ARQUIVO: DESENHOS_ANEXO_MANUAL_PADRONIZACAO_MOBILIARIO_INFRAESTRUTURA.DWG

CÓDIGO: D-A2

ESCALA: 1:20

PROJEÇÃO: 1º DIEDRO

FORMATO FOLHA: ISO A4

REVISÃO Nº: 03

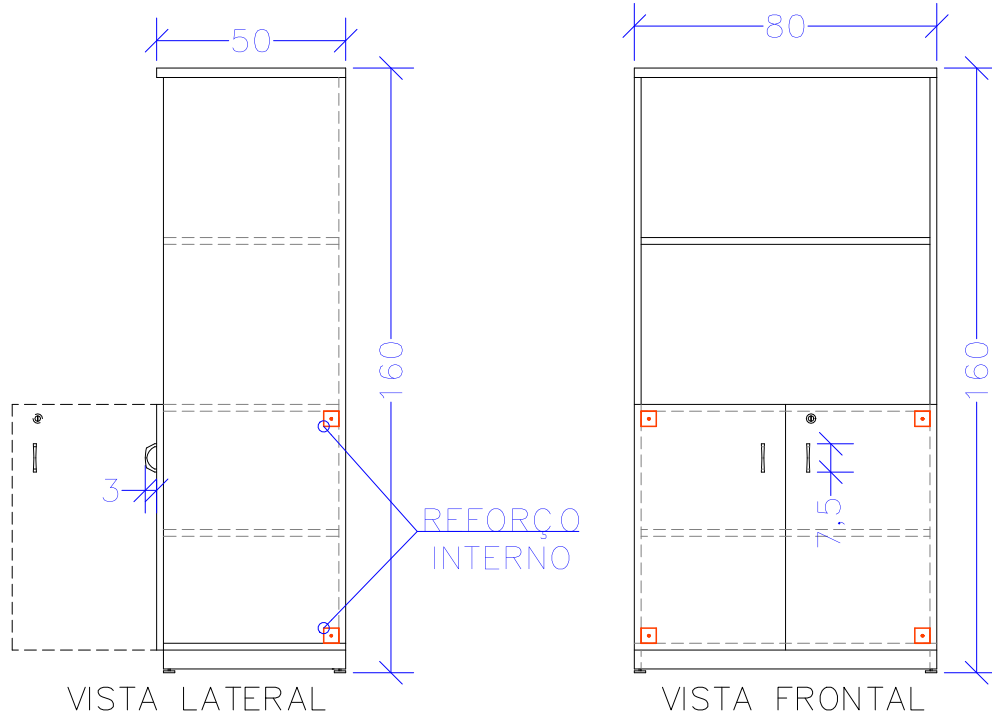
FOLHA Nº:

MOB

09

28

ANEXO I

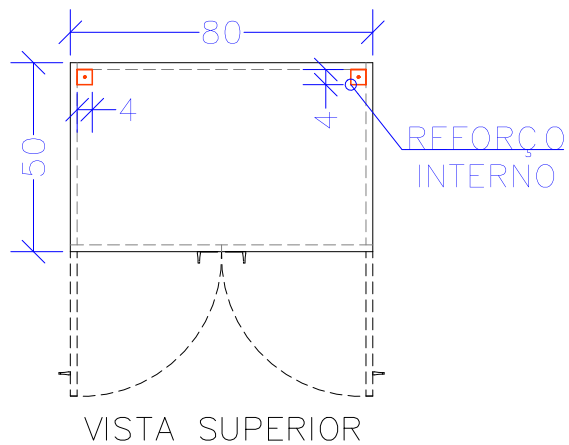


ESPESSURA TAMPO: 2,5cm
 RODAPÉ MÁXIMO: 5cm

DETALHE SUPORTE PRATELEIRA PINO



DETALHE REFORÇO INTERNO



ESTA PEÇA GRÁFICA COMPLEMENTA O MANUAL DE PADRONIZAÇÃO DE MOBILIÁRIO DA UFFS.



UNIVERSIDADE FEDERAL DA FRONTEIRA SUL

Pró-Reitoria de Administração e Infraestrutura

SUPERINTENDÊNCIA DE GESTÃO PATRIMONIAL

Avenida Fernando Machado, nº 108 E, Centro, Chapecó, SC - Brasil
 Caixa Postal 181 - CEP 89802-112
 Contatos: (0xx49) 2049-3100 Site Oficial: www.uffs.edu.br

DESCRIÇÃO:
 ARMÁRIO ALTO SEMIABERTO

DESENHADO POR:
 GIOVANI FÁVERO

NOME DO ARQUIVO: DESENHOS_ANEXO_MANUAL_PADRONIZACAO_MOBILIARIO_IN

CÓDIGO: D-A3

ESCALA: 1:20

PROJEÇÃO: 1º DIEDRO

FORMATO FOLHA: ISO A4

REVISÃO Nº: 03

DATA: 07/07/2015 DWG

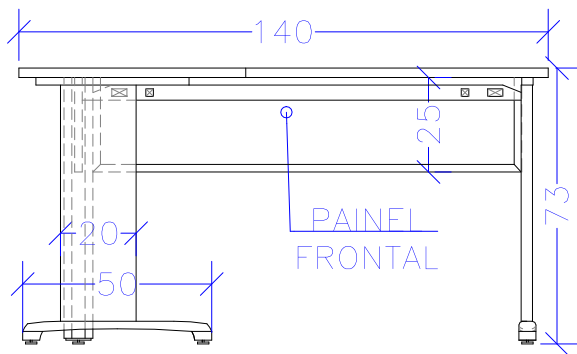
FOLHA Nº:

10

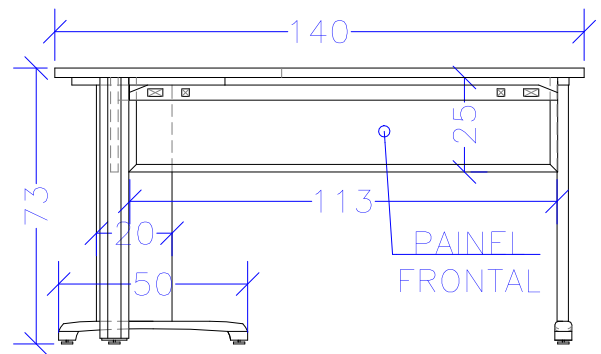
28

MOB

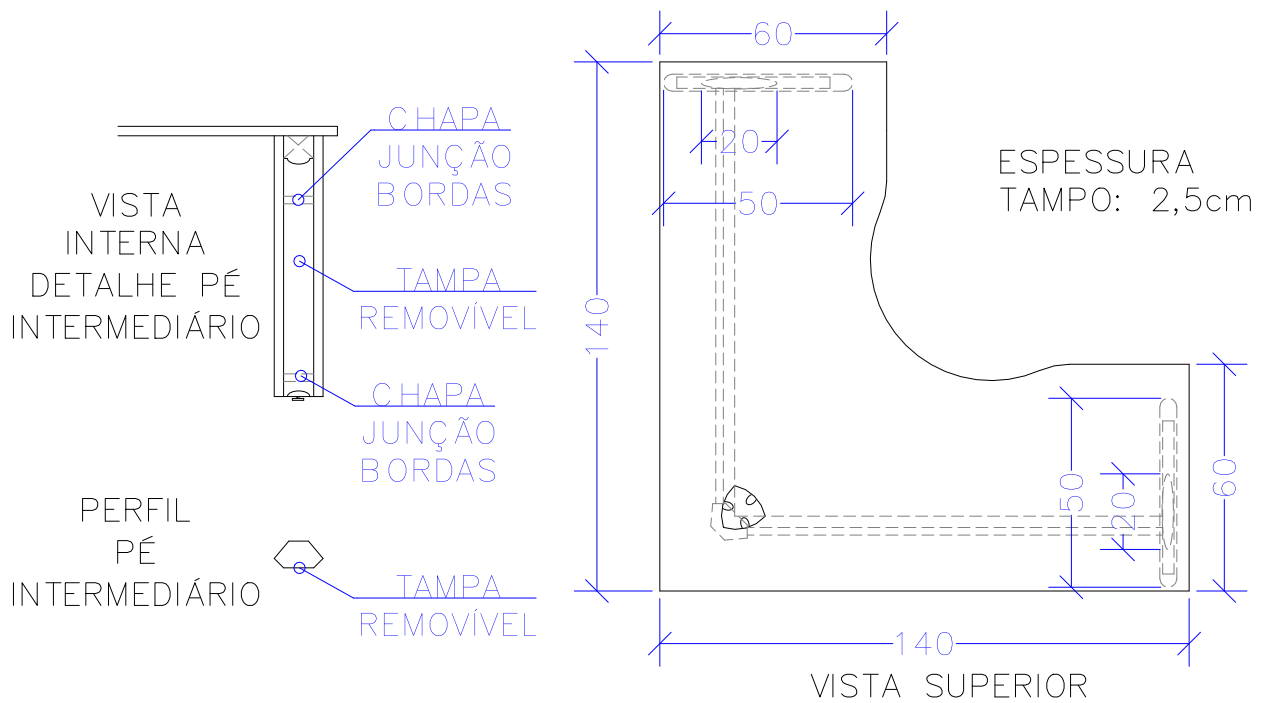
ANEXO I



VISTA LATERAL

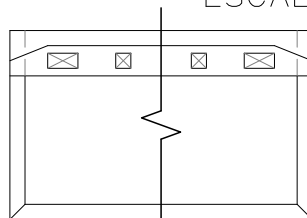


VISTA POSTERIOR

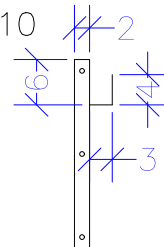


VISTA SUPERIOR

DETALHE PAINEL FRONTAL METÁLICO
ESCALA 1:10



VISTA INTERNA



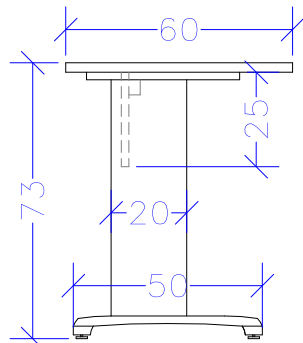
VISTA LATERAL



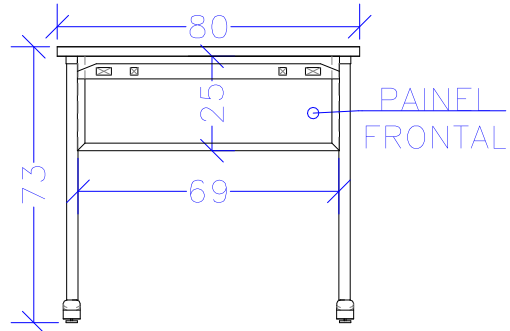
VISTA SUPERIOR

ESTA PEÇA GRÁFICA COMPLEMENTA O MANUAL DE PADRONIZAÇÃO DE MOBILIÁRIO DA UFFS.

ANEXO I



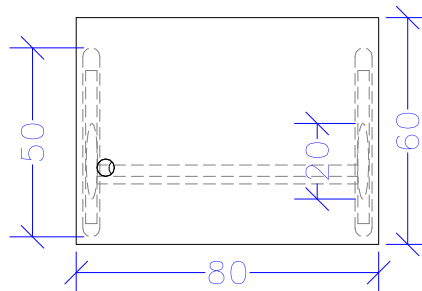
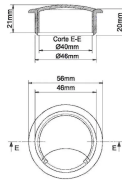
VISTA LATERAL



VISTA POSTERIOR

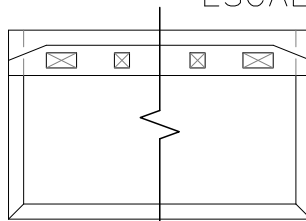
ESPESSURA
TAMPO: 2,5cm

DETALHE GUIA
PASSA FIO

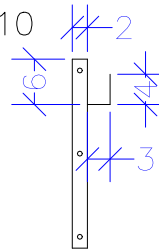


VISTA SUPERIOR

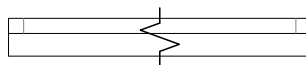
DETALHE PAINEL
FRONTAL METÁLICO
ESCALA 1:10



VISTA INTERNA



VISTA LATERAL



VISTA SUPERIOR

ESTA PEÇA GRÁFICA COMPLEMENTA O MANUAL DE PADRONIZAÇÃO DE MOBILIÁRIO DA UFFS.



**UNIVERSIDADE
FEDERAL DA
FRONTEIRA SUL**

**Pró-Reitoria de
Administração
e Infraestrutura**

SUPERINTENDÊNCIA DE GESTÃO PATRIMONIAL

Avenida Fernando Machado, nº 108 E, Centro, Chapecó, SC - Brasil
Caixa Postal 181 - CEP 89802-112
Contatos: (0xx49) 2049-3100 Site Oficial: www.uffs.edu.br

DESCRIÇÃO:
MESA PARA TRABALHO
RETANGULAR 80 X 60 X 73cm (L X P X A)

DESENHADO POR:
GIOVANI FÁVERO

NOME DO ARQUIVO: DESENHOS_ANEXO_MANUAL_PADRONIZACAO_MOBILIARIO_INSTRUCOES.DWG

CÓDIGO: E-M2
ESCALA: 1:20
PROJEÇÃO: 1º DIEDRO
FORMATO FOLHA: ISO A4
REVISÃO Nº: 03

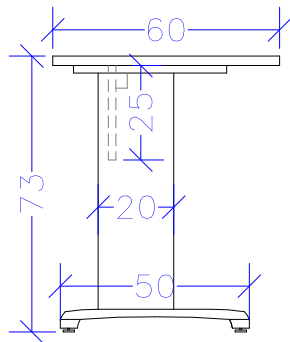
FOLHA Nº:

MOB

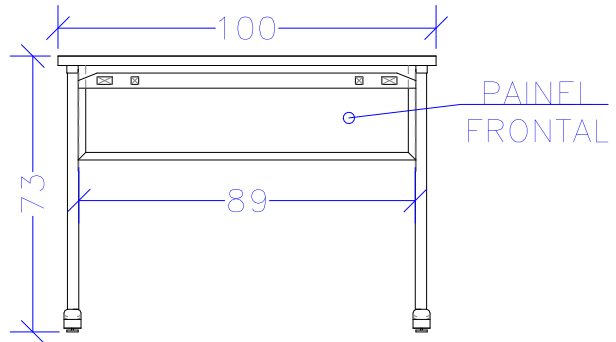
11

28

ANEXO I



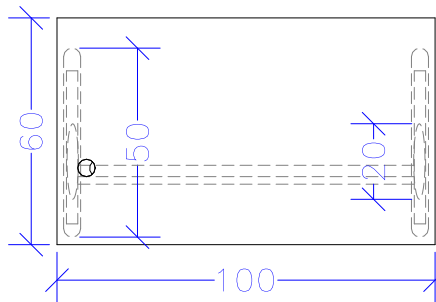
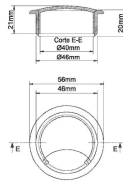
VISTA LATERAL



VISTA POSTERIOR

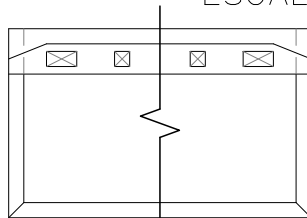
ESPESSURA
TAMPO: 2,5cm

DETALHE GUIA
PASSA FIO

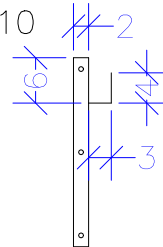


VISTA SUPERIOR

DETALHE PAINEL
FRONTAL METÁLICO
ESCALA 1:10



VISTA INTERNA



VISTA LATERAL



VISTA SUPERIOR

ESTA PEÇA GRÁFICA COMPLEMENTA O MANUAL DE PADRONIZAÇÃO DE MOBILIÁRIO DA UFFS.



**UNIVERSIDADE
FEDERAL DA
FRONTEIRA SUL**

**Pró-Reitoria de
Administração
e Infraestrutura**

SUPERINTENDÊNCIA DE GESTÃO PATRIMONIAL

Avenida Fernando Machado, nº 108 E, Centro, Chapecó, SC - Brasil
Caixa Postal 181 - CEP 89802-112
Contatos: (0xx49) 2049-3100 Site Oficial: www.uffs.edu.br

DESCRIÇÃO:
MESA PARA TRABALHO
RETANGULAR 100 X 60 X 73cm (L X P X A)

DESENHADO POR:
GIOVANI FÁVERO

NOME DO ARQUIVO: DESENHOS_ANEXO_MANUAL_PADRONIZACAO_MOBILIARIO_INSTRUCOES.DWG

CÓDIGO: E-M3

ESCALA: 1:20

PROJEÇÃO: 1º DIEDRO

FORMATO FOLHA: ISO A4

REVISÃO Nº: 03

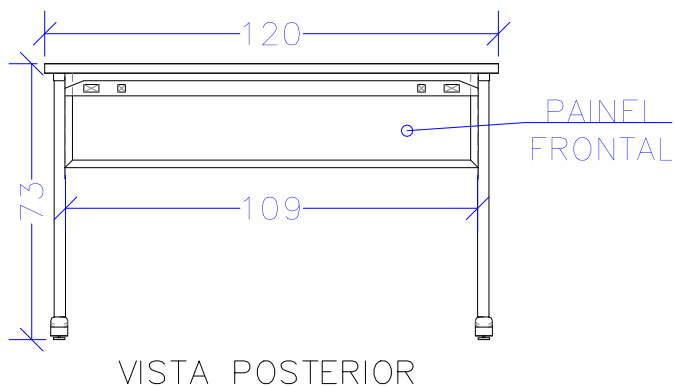
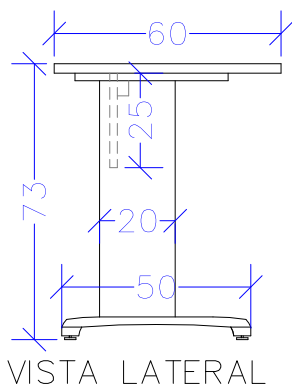
FOLHA Nº:

MOB

13

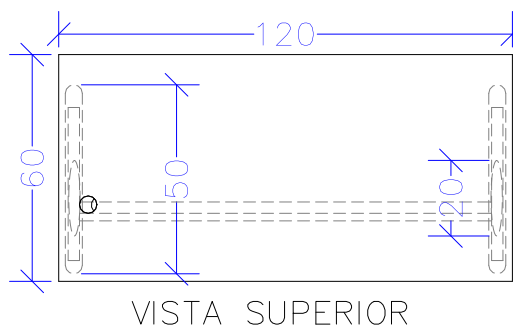
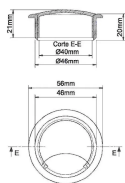
28

ANEXO I

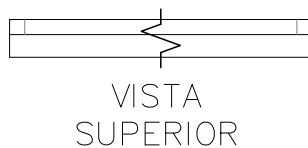
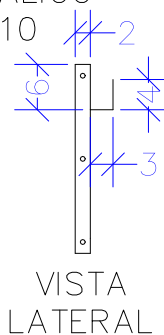
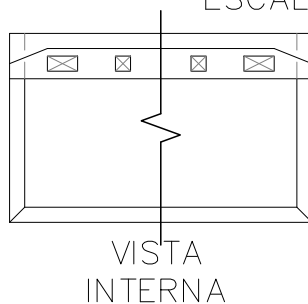


ESPESSURA
TAMPO: 2,5cm

DETALHE GUIA
PASSA FIO



DETALHE PAINEL
FRONTAL METÁLICO
ESCALA 1:10



ESTA PEÇA GRÁFICA COMPLEMENTA O MANUAL DE PADRONIZAÇÃO DE MOBILIÁRIO DA UFFS.



**UNIVERSIDADE
FEDERAL DA
FRONTEIRA SUL**

**Pró-Reitoria de
Administração
e Infraestrutura**

SUPERINTENDÊNCIA DE GESTÃO PATRIMONIAL

Avenida Fernando Machado, nº 108 E, Centro, Chapecó, SC - Brasil
Caixa Postal 181 - CEP 89802-112
Contatos: (0xx49) 2049-3100 Site Oficial: www.uffs.edu.br

DESCRIÇÃO:
MESA PARA TRABALHO
RETANGULAR 120 X 60 X 73cm (L X P X A)

DESENHADO POR:
GIOVANI FÁVERO

NOME DO ARQUIVO: DESENHOS_ANEXO_MANUAL_PADRONIZACAO_MOBILIARIO_INFRAESTRUTURA.DWG

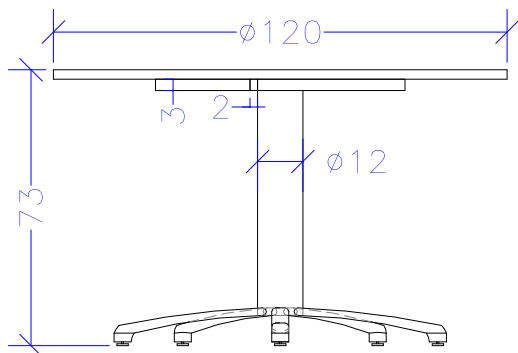
CÓDIGO: E-M4
ESCALA: 1:20
PROJEÇÃO: 1º DIEDRO
FORMATO FOLHA: ISO A4
REVISÃO Nº: 03

FOLHA Nº:

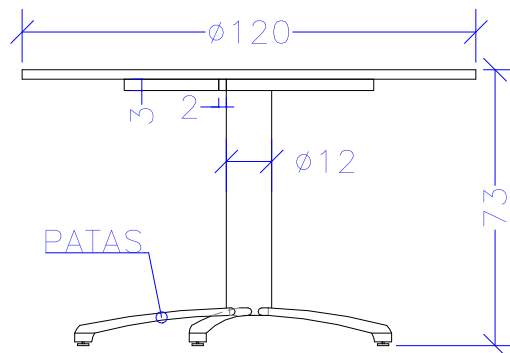
MOB

14

28



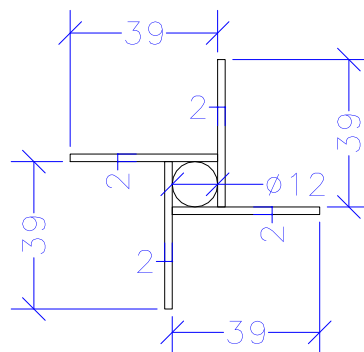
VISTA FRONTAL



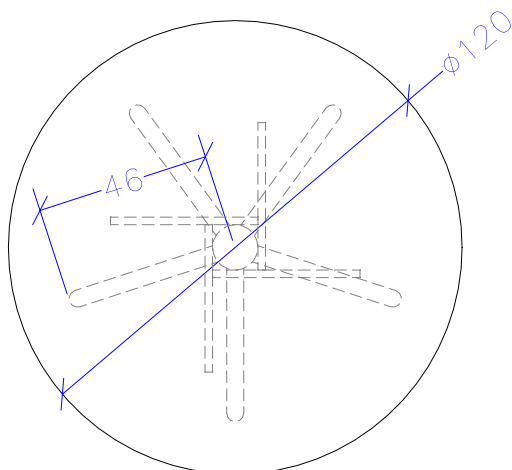
VISTA LATERAL

ESPESSURA DO TAMPO: 2,5cm

DETALHE ESTRUTURA FIXAÇÃO DO TAMPO



VISTA SUPERIOR



VISTA SUPERIOR

ESTA PEÇA GRÁFICA COMPLEMENTA O MANUAL DE PADRONIZAÇÃO DE MOBILIÁRIO DA UFFS.



UNIVERSIDADE FEDERAL DA FRONTEIRA SUL

Pró-Reitoria de Administração e Infraestrutura

SUPERINTENDÊNCIA DE GESTÃO PATRIMONIAL

Avenida Fernando Machado, nº 108 E, Centro, Chapecó, SC - Brasil
Caixa Postal 181 - CEP 89802-112
Contatos: (0xx49) 2049-3100 Site Oficial: www.uffs.edu.br

DESCRIÇÃO:
MESA PARA REUNIÃO REDONDA

DESENHADO POR:
GIOVANI FÁVERO

NOME DO ARQUIVO: DESENHOS_ANEXO_MANUAL_PADRONIZACAO_MOBILIARIO_INFRAE.DWG

CÓDIGO: E-M5
ESCALA: 1:20
PROJEÇÃO: 1º DIEDRO
FORMATO FOLHA: ISO A4
REVISÃO Nº: 03

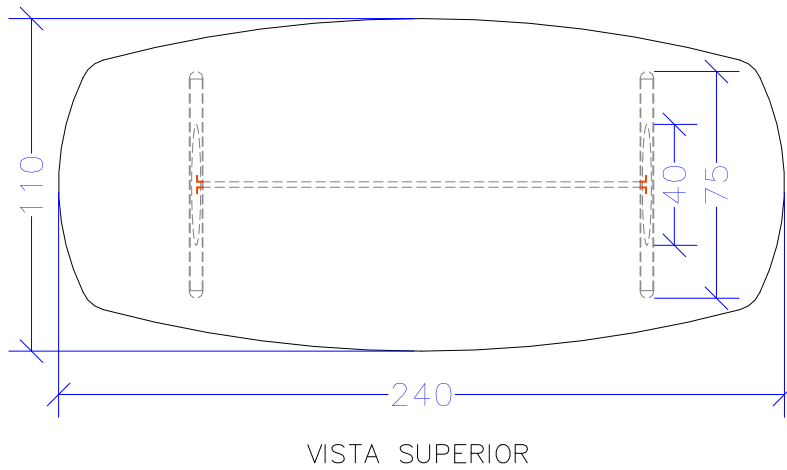
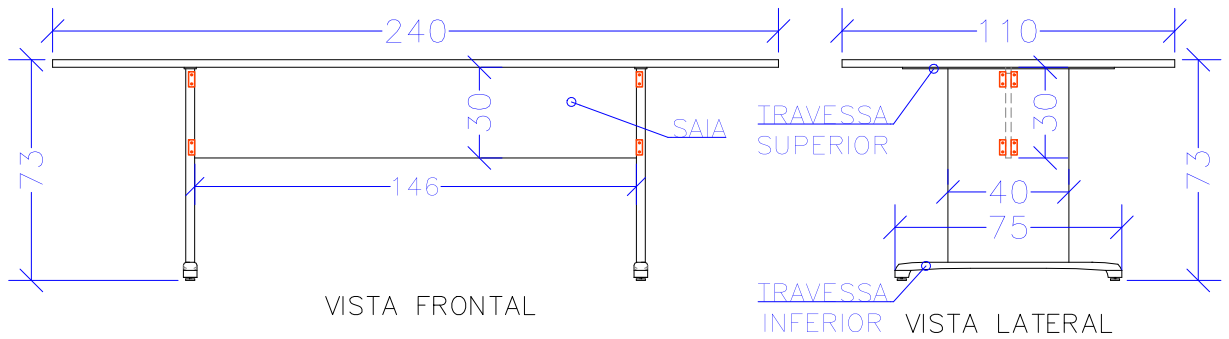
FOLHA Nº:

MOB

15

28

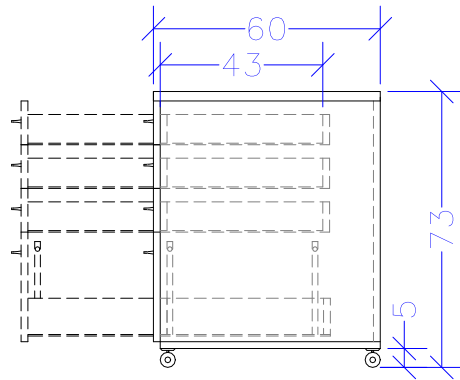
ANEXO I



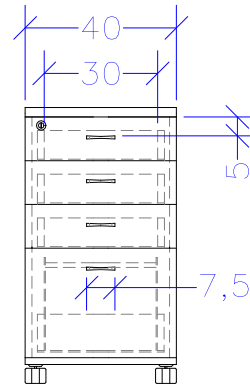
ESPESSURA DO TAMPO: 2,5cm

ESTA PEÇA GRÁFICA COMPLEMENTA O MANUAL DE PADRONIZAÇÃO DE MOBILIÁRIO DA UFFS.

ANEXO I

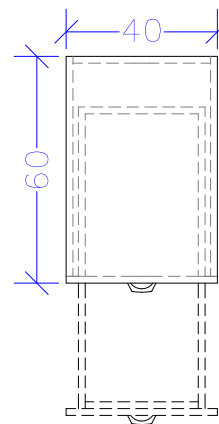


VISTA LATERAL



VISTA FRONTAL

ESPESSURA
TAMPO: 2,5cm



VISTA SUPERIOR

ESTA PEÇA GRÁFICA COMPLEMENTA O MANUAL DE PADRONIZAÇÃO DE MOBILIÁRIO DA UFFS.



**UNIVERSIDADE
FEDERAL DA
FRONTEIRA SUL**

**Pró-Reitoria de
Administração
e Infraestrutura**

SUPERINTENDÊNCIA DE GESTÃO PATRIMONIAL

Avenida Fernando Machado, nº 108 E, Centro, Chapecó, SC - Brasil
Caixa Postal 181 - CEP 89802-112
Contatos: (0xx49) 2049-3100 Site Oficial: www.uffs.edu.br

DESCRIÇÃO:

GAVETEIRO VOLANTE C/ RODÍZIOS E 3 GAVETAS
E 1 GAVETÃO PARA PASTA SUSPensa

DESENHADO POR:

GIOVANI FÁVERO

NOME DO ARQUIVO: DESENHOS_ANEXO_MANUAL_PADRONIZACAO_MOBILIARIO_INFRAE.DWG

CÓDIGO: F-G1

ESCALA: 1:20

PROJEÇÃO: 1º DIEDRO

FORMATO FOLHA: ISO A4

REVISÃO Nº: 03

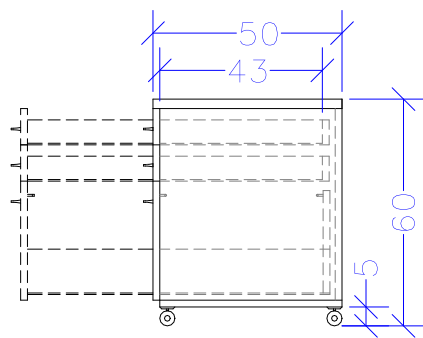
FOLHA Nº:

MOB

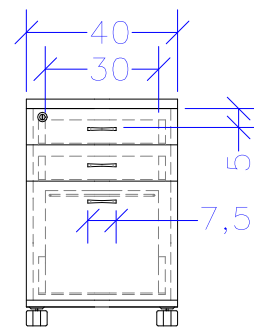
17

28

ANEXO I

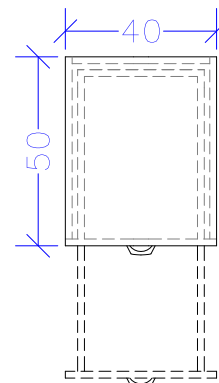


VISTA LATERAL



VISTA FRONTAL

ESPESSURA
TAMPO: 2,5cm



VISTA SUPERIOR

ESTA PEÇA GRÁFICA COMPLEMENTA O MANUAL DE PADRONIZAÇÃO DE MOBILIÁRIO DA UFFS.



**UNIVERSIDADE
FEDERAL DA
FRONTEIRA SUL**

**Pró-Reitoria de
Administração
e Infraestrutura**

SUPERINTENDÊNCIA DE GESTÃO PATRIMONIAL

Avenida Fernando Machado, nº 108 E, Centro, Chapecó, SC - Brasil
Caixa Postal 181 - CEP 89802-112
Contatos: (0xx49) 2049-3100 Site Oficial: www.uffs.edu.br

DESCRIÇÃO:

GAVETEIRO VOLANTE C/ RODÍZIOS E 2 GAVETAS
E 1 GAVETÃO PARA PASTA SUSPensa

DESENHADO POR:

GIOVANI FÁVERO

NOME DO ARQUIVO: DESENHOS_ANEXO_MANUAL_PADRONIZACAO_MOBILIARIO_IN...

CÓDIGO: F-G2

ESCALA: 1:20

PROJEÇÃO: 1º DIEDRO

FORMATO FOLHA: ISO A4

REVISÃO Nº: 03

TÍTULO: MOBILIÁRIO DWG

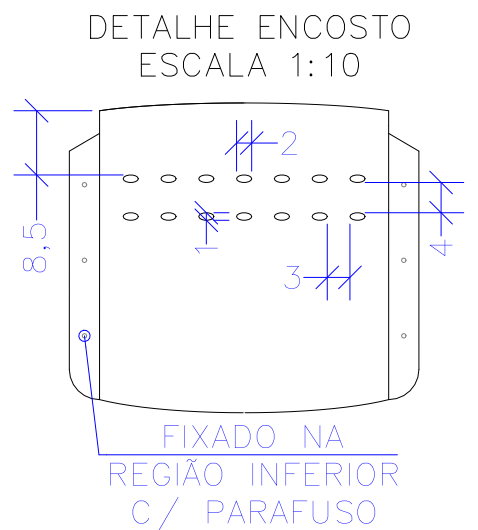
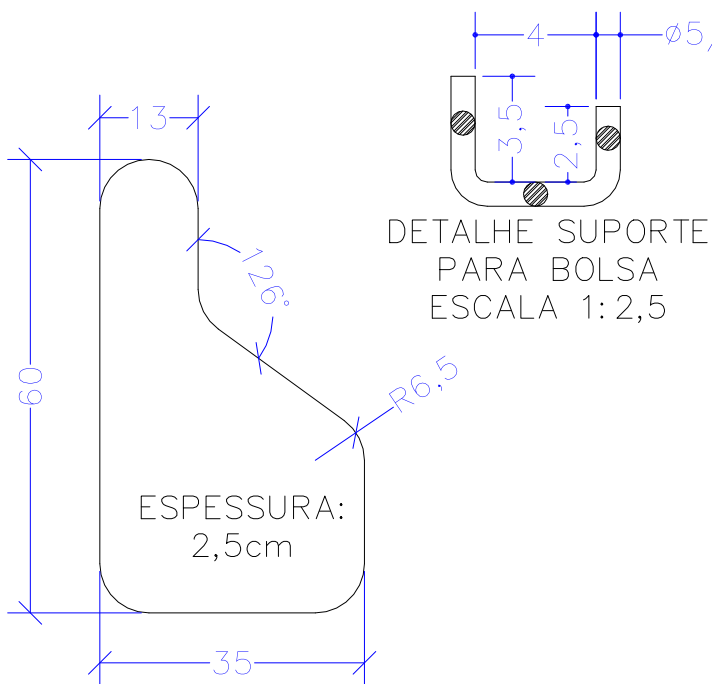
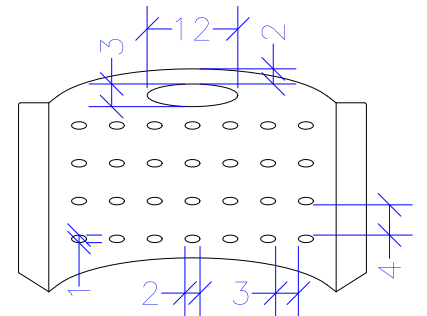
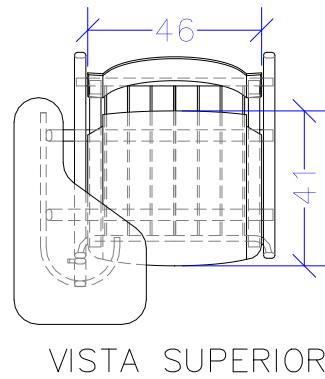
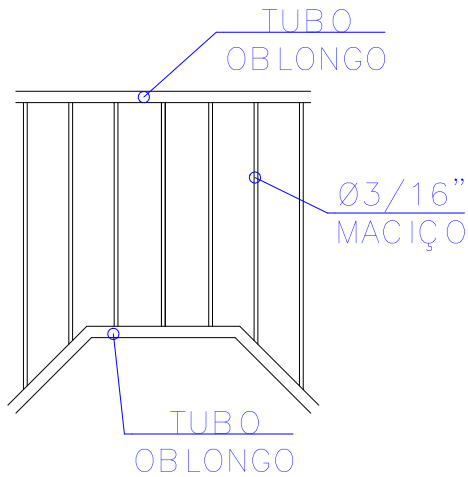
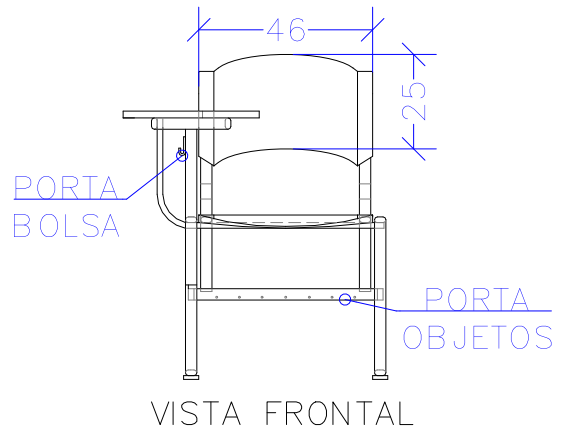
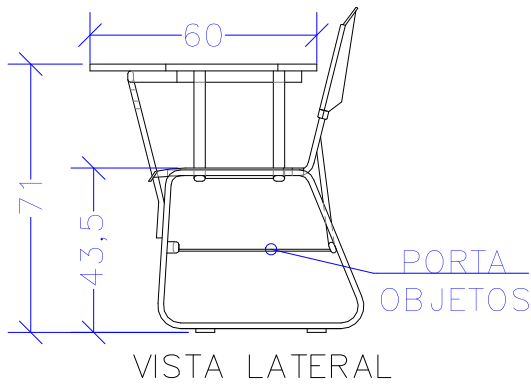
FOLHA Nº:

MOB

18

28

ANEXO I



ESTA PEÇA GRÁFICA COMPLEMENTA O MANUAL DE PADRONIZAÇÃO DE MOBILIÁRIO DA UFFS.



**UNIVERSIDADE
FEDERAL DA
FRONTEIRA SUL**

**Pró-Reitoria de
Administração
e Infraestrutura**

SUPERINTENDÊNCIA DE GESTÃO PATRIMONIAL

Avenida Fernando Machado, nº 108 E, Centro, Chapecó, SC - Brasil
Caixa Postal 181 - CEP 89802-112
Contatos: (0xx49) 2049-3100 Site Oficial: www.uffs.edu.br

DESCRIÇÃO:
CADEIRA UNIVERSITÁRIA
COM PRANCHETA

DESENHADO POR:
GIOVANI FÁVERO

NOME DO ARQUIVO: DESENHOS_ANEXO_MANUAL_PADRONIZACAO_MOBILIARIO_INSTRUCOES.DWG

CÓDIGO: G-SA1

ESCALA: 1:20

PROJEÇÃO: 1º DIEDRO

FORMATO FOLHA: ISO A4

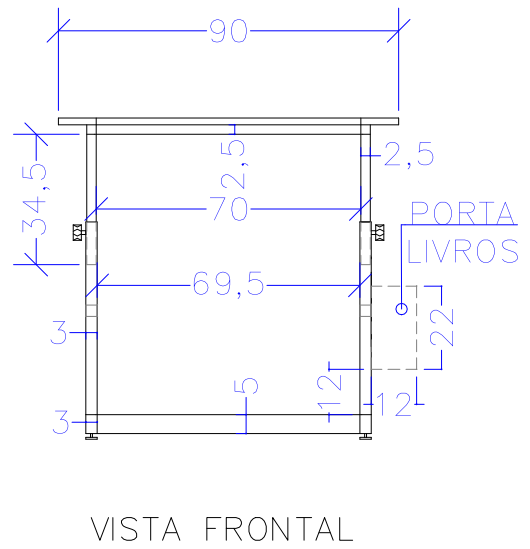
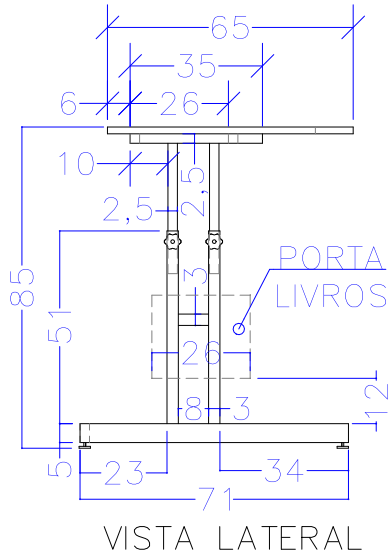
REVISÃO N°: 03

FOLHA N°:

MOB 19

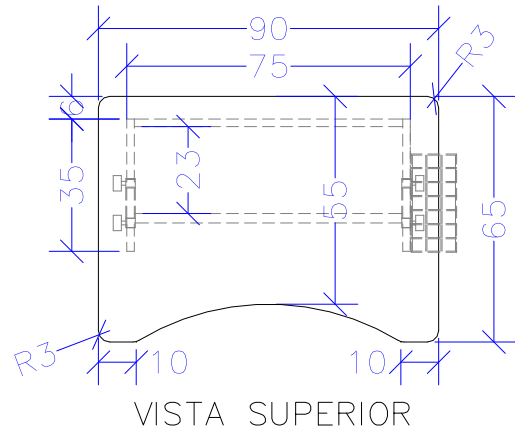
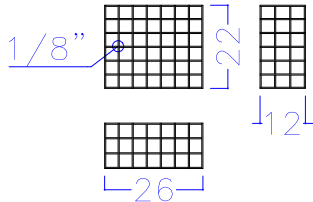
28

ANEXO I

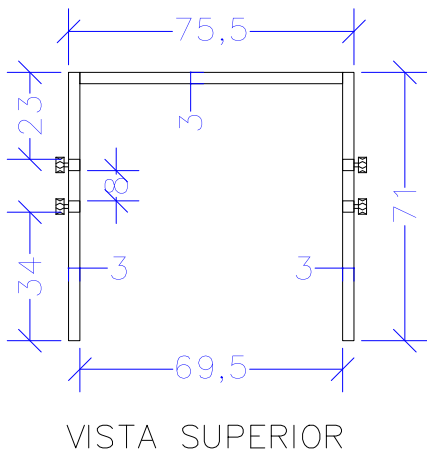


ESPESSURA TAMPO: 1,8cm
COM CAVIDADE CONVEXA

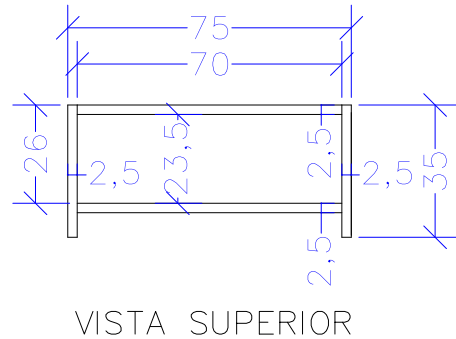
DETALHE PORTA LIVROS



DETALHE ESTRUTURA
INFERIOR DA BASE

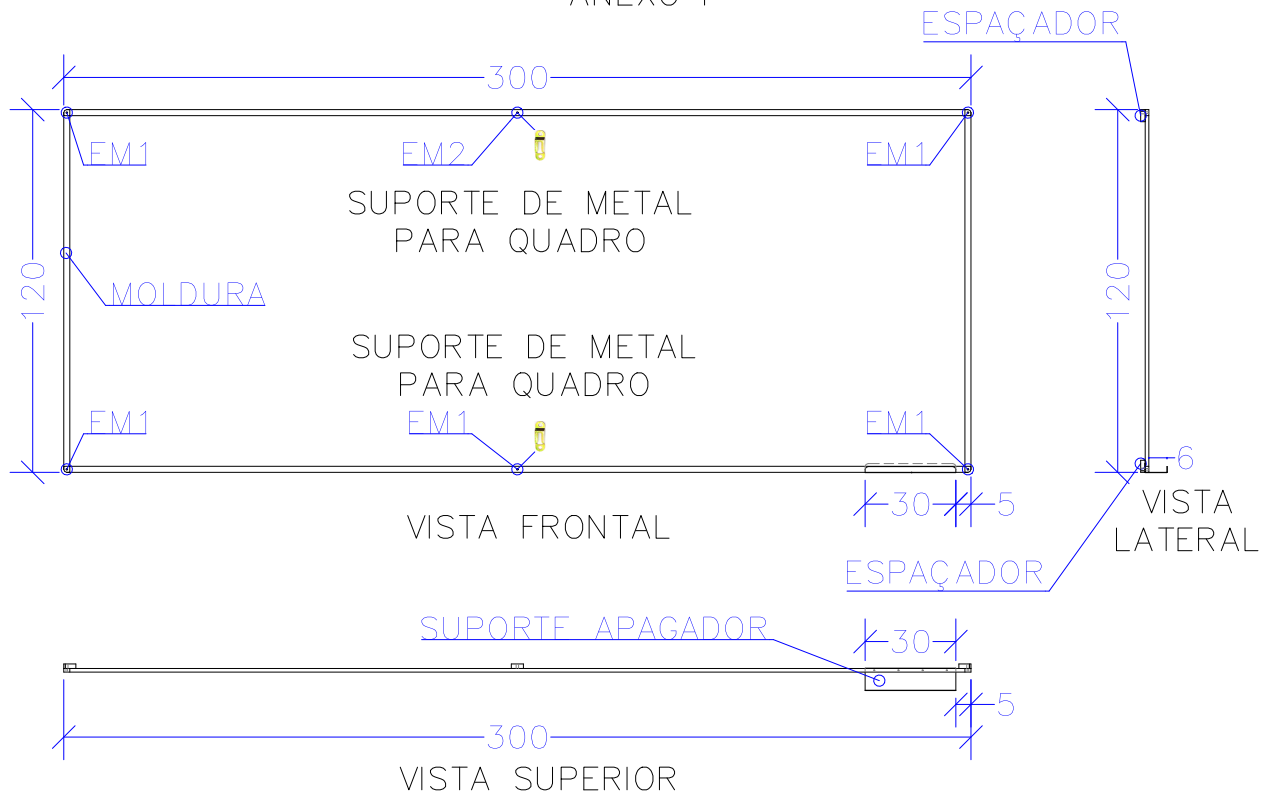


DETALHE ESTRUTURA
FIXAÇÃO DO TAMPO



ESTA PEÇA GRÁFICA COMPLEMENTA O MANUAL DE PADRONIZAÇÃO DE MOBILIÁRIO DA UFFS.

ANEXO I

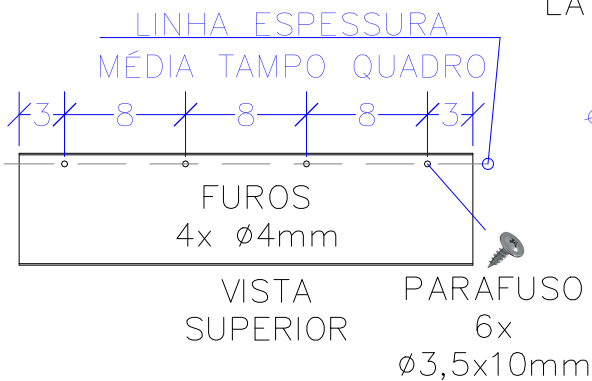
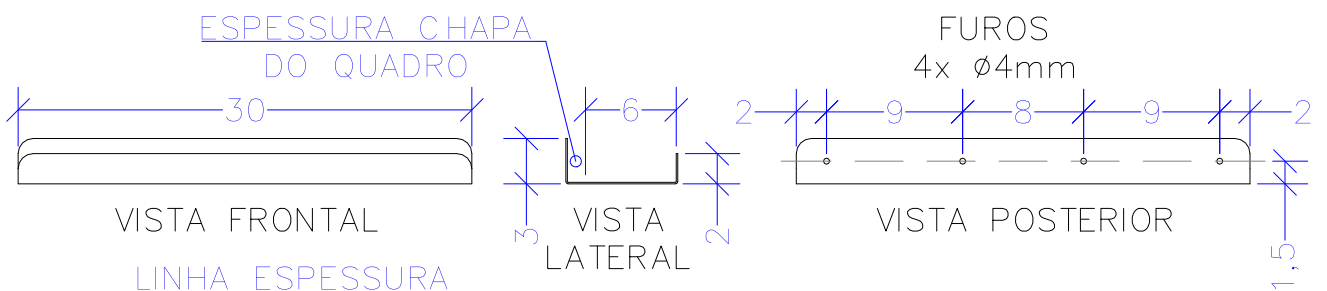


ESPESSURA MÍNIMA TAMPO: 1,2cm

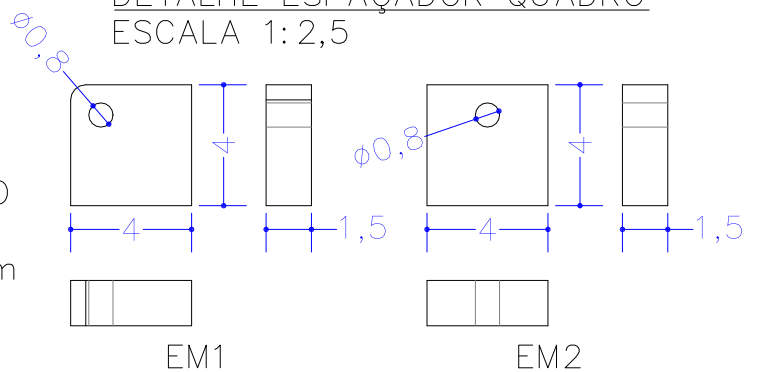
MOLDURA EM ALUMÍNIO PERFIL "H"
FRISADO COM CANTONEIRAS DE CANTOS
ARREDONDADOS E SISTEMA DE FIXAÇÃO
INVISÍVEL



DETALHE SUPORTE PARA APAGADOR E PINCÊIS
ESCALA 1:5

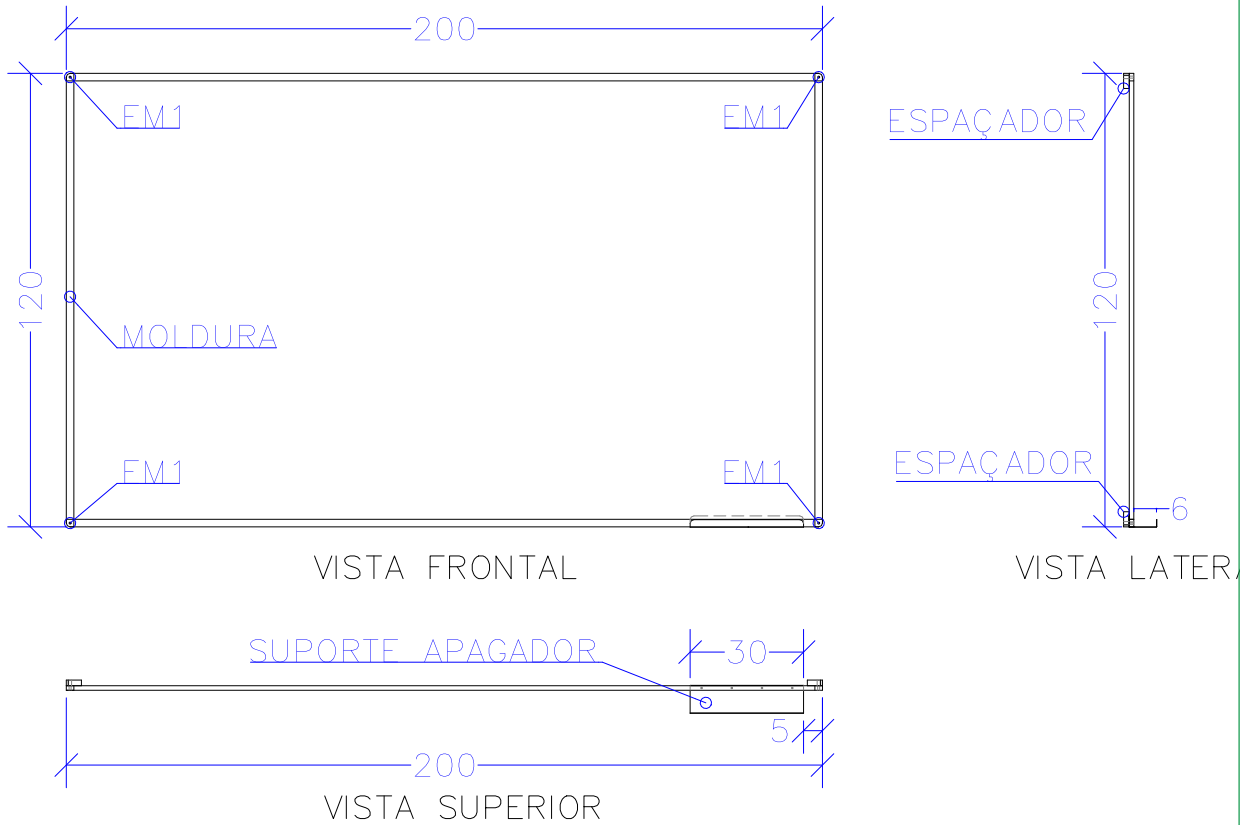


DETALHE ESPAÇADOR QUADRO
ESCALA 1:2,5



ESTA PEÇA GRÁFICA COMPLEMENTA O MANUAL DE PADRONIZAÇÃO DE MOBILIÁRIO DA UFFS.

ANEXO I

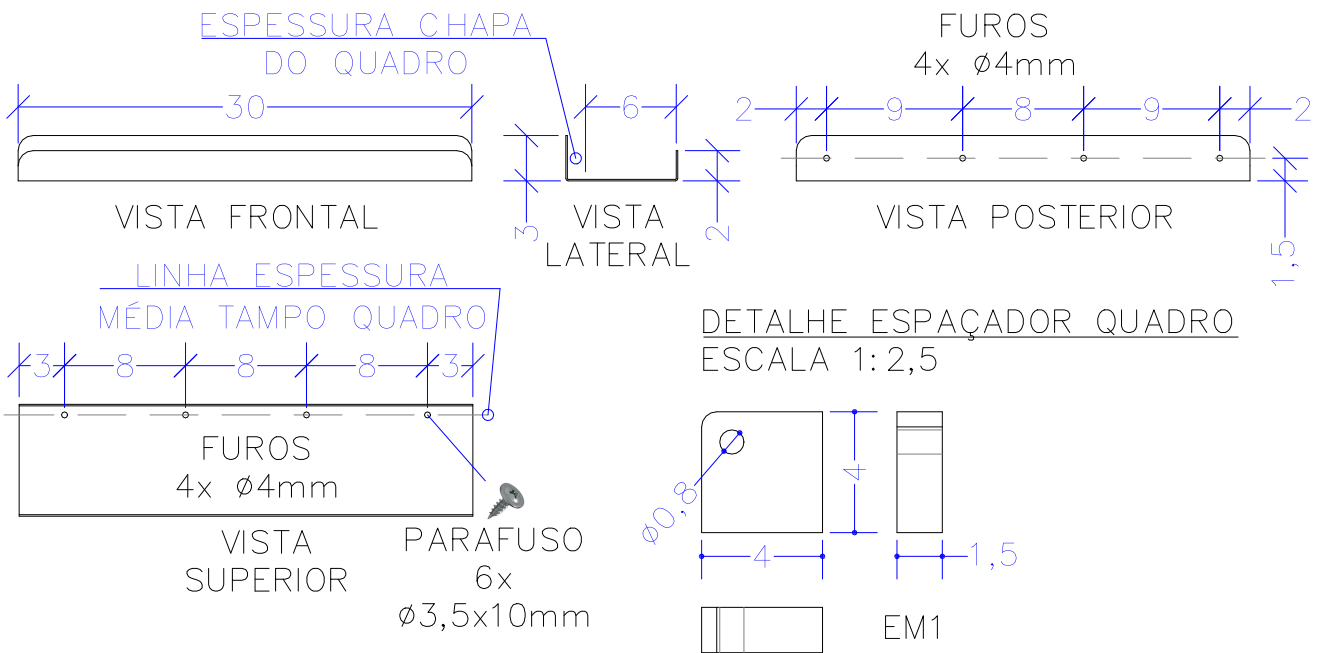


ESPESSURA MÍNIMA TAMPO: 1,2cm

MOLDURA EM ALUMÍNIO PERFIL "H"
FRISADO COM CANTONEIRAS DE CANTOS
ARREDONDADOS E SISTEMA DE FIXAÇÃO
INVISÍVEL

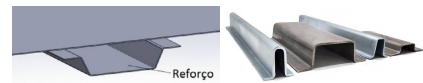
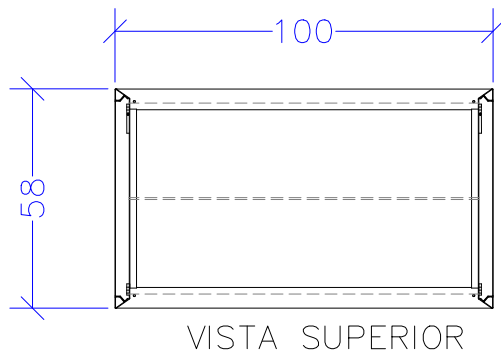
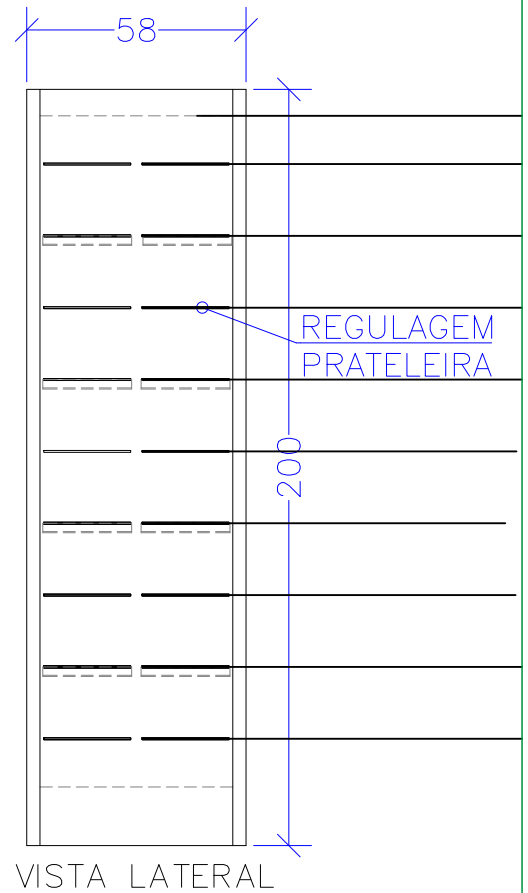
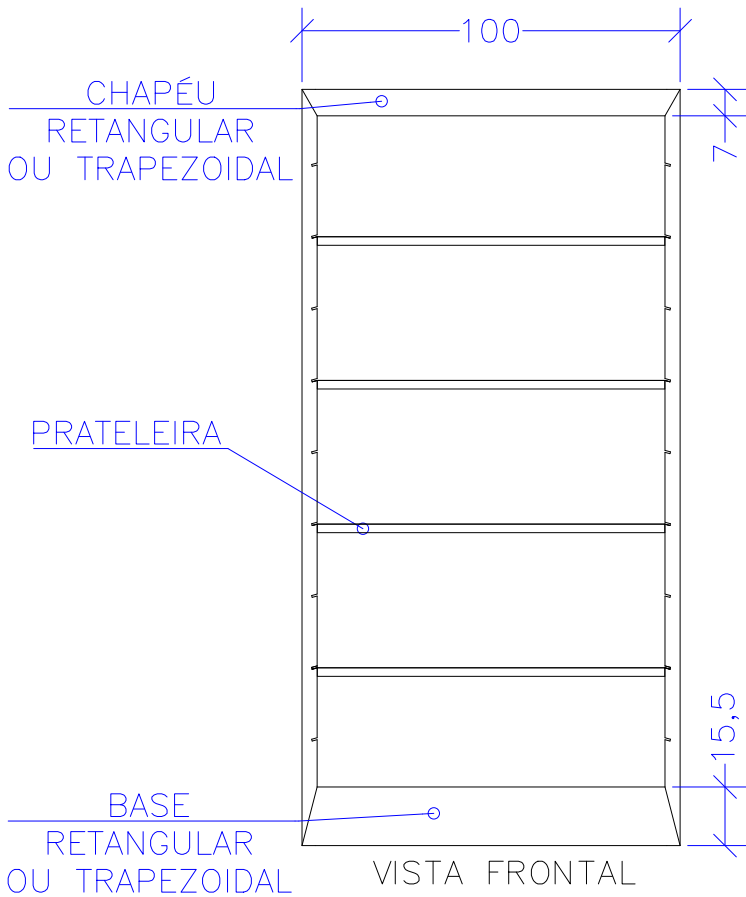


DETALHE SUPORTE PARA APAGADOR E PINCÊIS
ESCALA 1:5

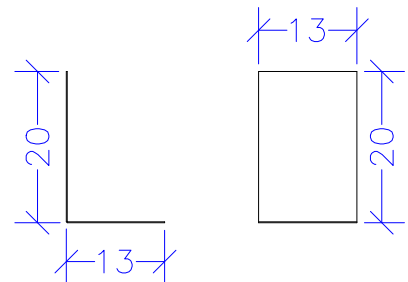


ESTA PEÇA GRÁFICA COMPLEMENTA O MANUAL DE PADRONIZAÇÃO DE MOBILIÁRIO DA UFFS.

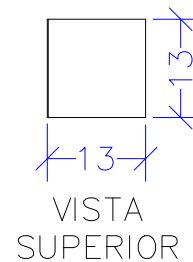
ANEXO I



DETALHE REFORÇO
PERFIL "ÔMEGA"



APARADOR SIMPLES LISO
CHAPA MSG N°18 (1,20mm)
ESCALA 1:10



ESTA PEÇA GRÁFICA COMPLEMENTA O MANUAL DE PADRONIZAÇÃO DE MOBILIÁRIO DA UFFS.



**UNIVERSIDADE
FEDERAL DA
FRONTEIRA SUL**

**Pró-Reitoria de
Administração
e Infraestrutura**

SUPERINTENDÊNCIA DE GESTÃO PATRIMONIAL

Avenida Fernando Machado, nº 108 E, Centro, Chapecó, SC - Brasil
Caixa Postal 181 - CEP 89802-112
Contatos: (0xx49) 2049-3100 Site Oficial: www.uffs.edu.br

DESCRIÇÃO:
ESTANTE METÁLICA
COM FACE DUPLA

DESENHADO POR:
GIOVANI FÁVERO

NOME DO ARQUIVO: DESENHOS_ANEXOS_MANUAL_PADRONIZACAO_MOBILIARIO_INSTITUCIONAL_UFFS.DWG

CÓDIGO: I-A1

ESCALA: 1:20

PROJEÇÃO: 1º DIEDRO

FORMATO FOLHA: ISO A4

REVISÃO N°: 04

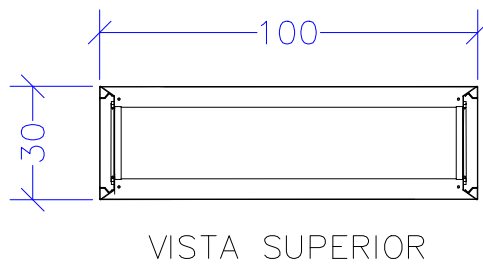
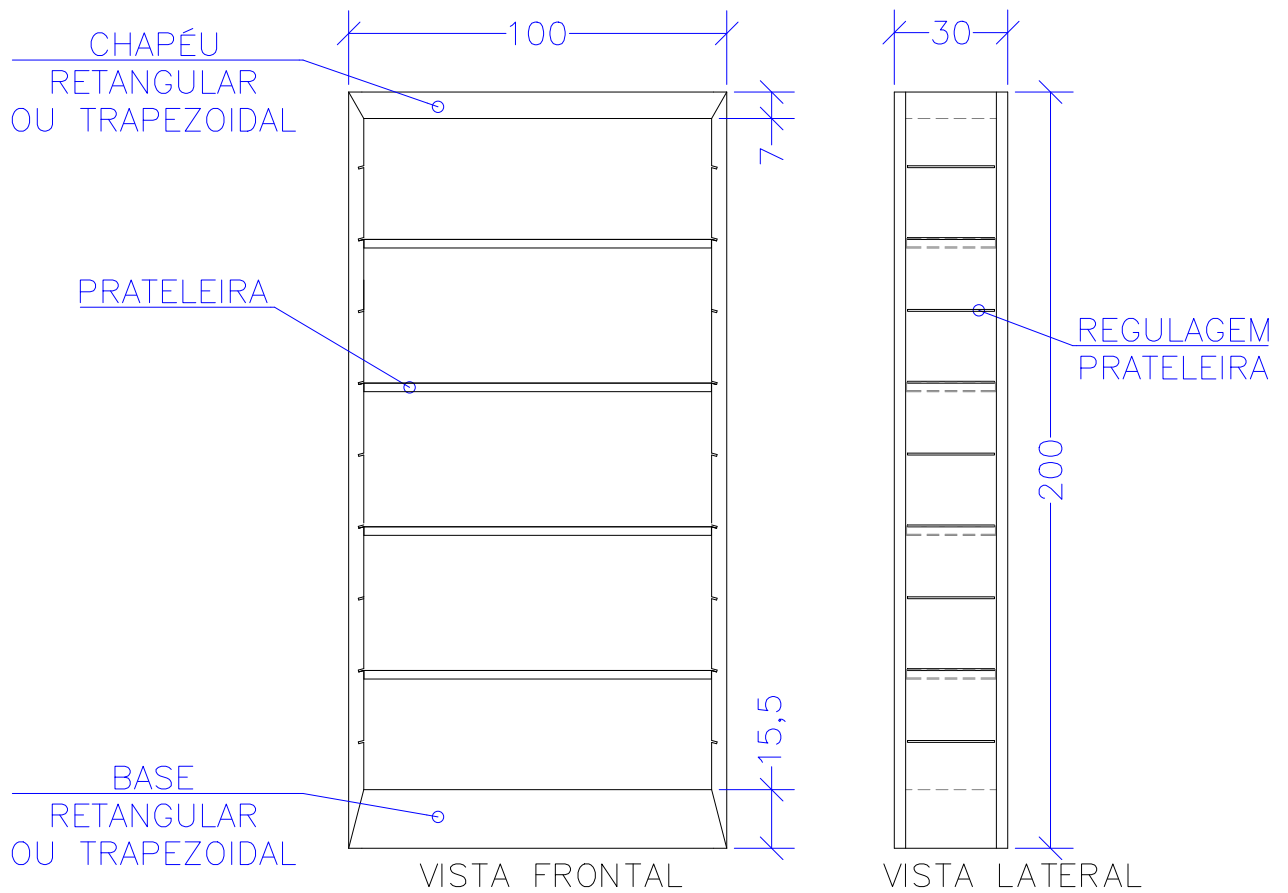
DATA: 30/06/2022

FOLHA N°:

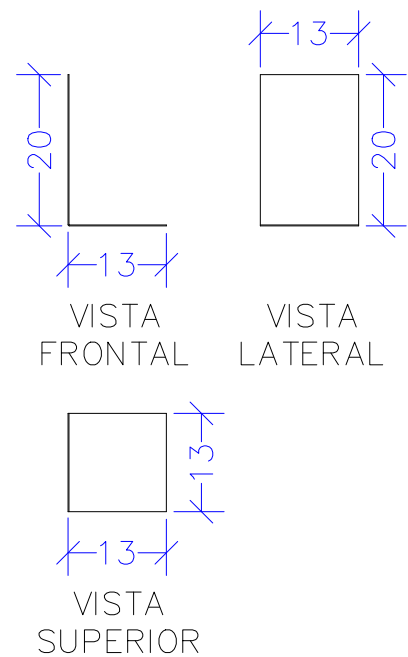
23

28

ANEXO I



APARADOR SIMPLES LISO
CHAPA MSG N°18 (1,20mm)
ESCALA 1:10



ESTA PEÇA GRÁFICA COMPLEMENTA O MANUAL DE PADRONIZAÇÃO DE MOBILIÁRIO DA UFFS.



**UNIVERSIDADE
FEDERAL DA
FRONTEIRA SUL**

**Pró-Reitoria de
Administração
e Infraestrutura**

SUPERINTENDÊNCIA DE GESTÃO PATRIMONIAL

Avenida Fernando Machado, nº 108 E, Centro, Chapecó, SC - Brasil
Caixa Postal 181 - CEP 89802-112
Contatos: (0xx49) 2049-3100 Site Oficial: www.uffs.edu.br

DESCRIÇÃO:
ESTANTE METÁLICA
COM FACE SIMPLES

DESENHADO POR:
GIOVANI FÁVERO

NOME DO ARQUIVO: DESENHOS_ANEXOS_MANUAL_PADRONIZACAO_MOBILIARIO_INSTITUCIONAL_UFFS.DWG

CÓDIGO: I-A2

ESCALA: 1:20

PROJEÇÃO: 1° DIEDRO

FORMATO FOLHA: ISO A4

REVISÃO N°: 04

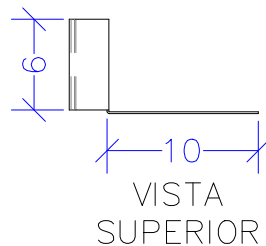
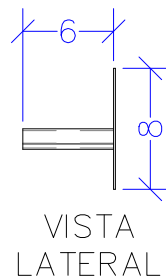
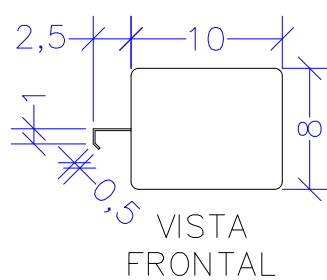
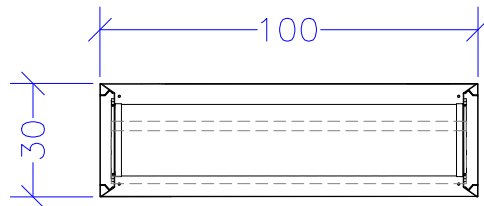
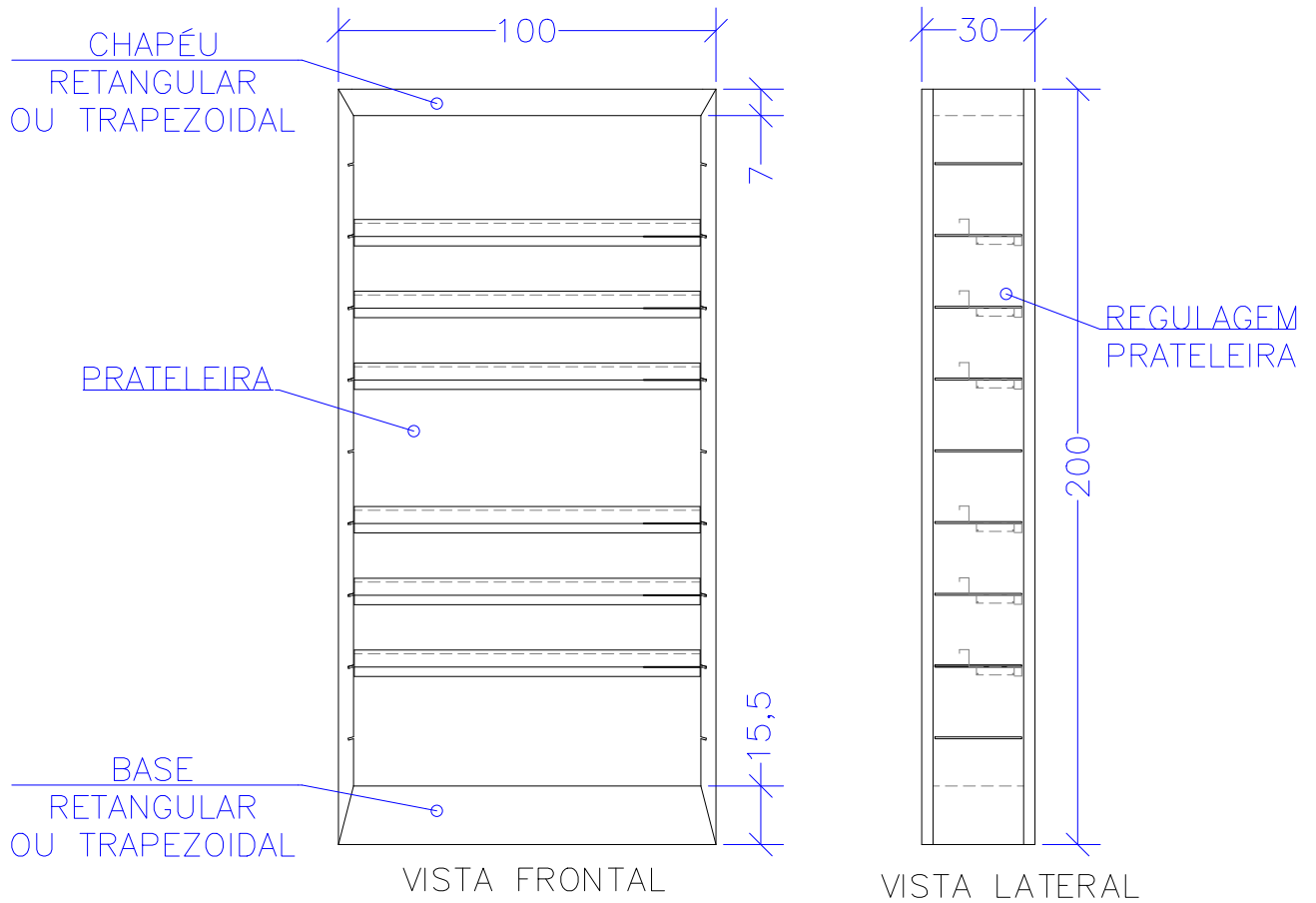
DATA: 30/06/2022

FOLHA N°:

MOB 24

28

ANEXO I



APARADOR DE ENCAIXA
CHAPA MSG N°18 (1,20mm)
ESCALA 1:5

ESTA PEÇA GRÁFICA COMPLEMENTA O MANUAL DE PADRONIZAÇÃO DE MOBILIÁRIO DA UFFS.



**UNIVERSIDADE
FEDERAL DA
FRONTEIRA SUL**

**Pró-Reitoria de
Administração
e Infraestrutura**

SUPERINTENDÊNCIA DE GESTÃO PATRIMONIAL

Avenida Fernando Machado, nº 108 E, Centro, Chapecó, SC - Brasil
Caixa Postal 181 - CEP 89802-112
Contatos: (0xx49) 2049-3100 Site Oficial: www.uffs.edu.br

DESCRIÇÃO:
ESTANTE METÁLICA
COM FACE SIMPLES PARA DVD/VHS

DESENHADO POR:
GIOVANI FÁVERO

NOME DO ARQUIVO: DESENHOS_ANEXO_I/MANUAL_PADRONIZACAO_MOBILIARIO_INSTITUCIONAL_UFFS.DWG

CÓDIGO: I-A3

ESCALA: 1:20

PROJEÇÃO: 1° DIEDRO

FORMATO FOLHA: ISO A4

REVISÃO N°: 04

DATA: 30/06/2022

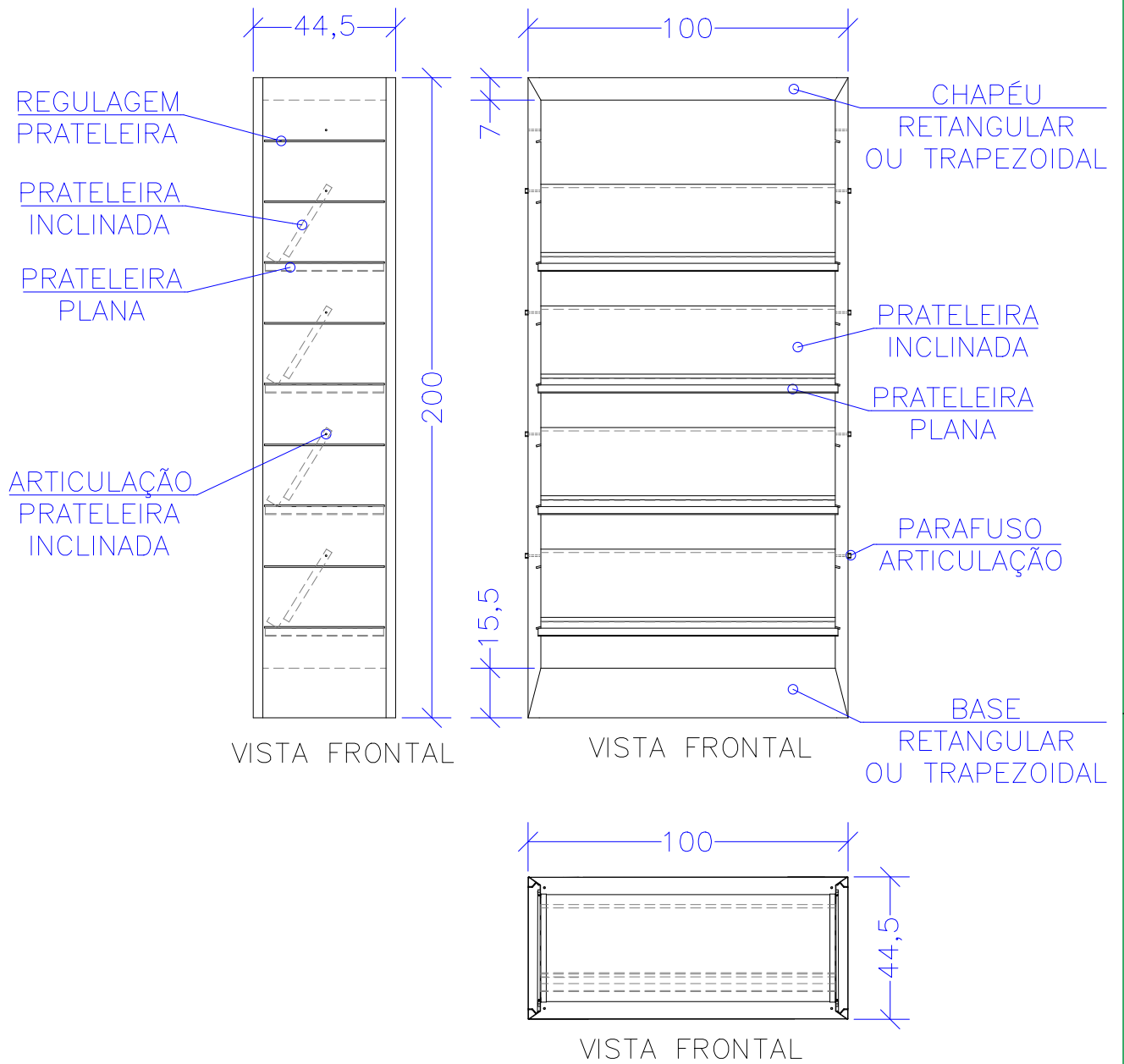
FOLHA N°:

25

28

MOB

ANEXO I



ESTA PEÇA GRÁFICA COMPLEMENTA O MANUAL DE PADRONIZAÇÃO DE MOBILIÁRIO DA UFFS.



**UNIVERSIDADE
FEDERAL DA
FRONTEIRA SUL**

**Pró-Reitoria de
Administração
e Infraestrutura**

SUPERINTENDÊNCIA DE GESTÃO PATRIMONIAL

Avenida Fernando Machado, nº 108 E, Centro, Chapecó, SC - Brasil
Caixa Postal 181 - CEP 89802-112
Contatos: (0xx49) 2049-3100 Site Oficial: www.uffs.edu.br

DESCRIÇÃO:
ESTANTE EXPOSITR METÁLICA
COM PRATELEIRAS ARTICULÁVEIS

DESENHADO POR:
GIOVANI FÁVERO

NOME DO ARQUIVO: DESENHO_ANEXO_I_MANUAL_PADRONIZACAO_MOBILIARIO_INSTITUCIONAL_UFFS.DWG

CÓDIGO: I-A4

ESCALA: 1:20

PROJEÇÃO: 1º DIEDRO

FORMATO FOLHA: ISO A4

REVISÃO Nº: 04

DATA: 30/06/2022

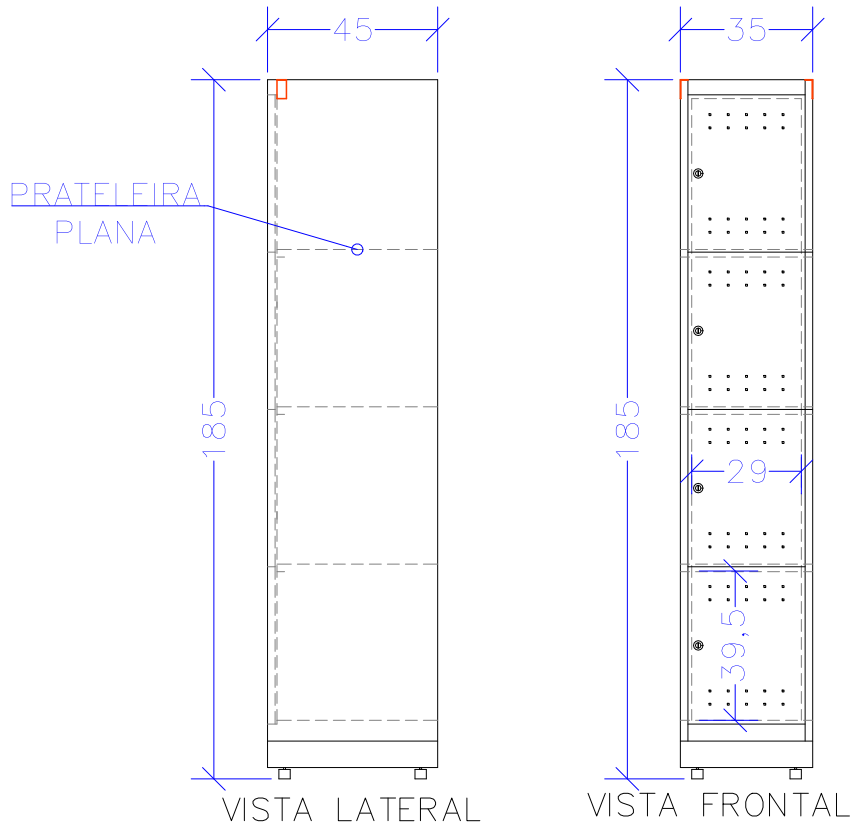
FOLHA Nº:

26

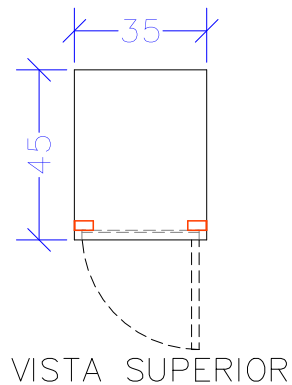
28

MOB

ANEXO I



DIMENSÃO INTERNA DOS NICHOS:
 LARGURA: 34,5cm
 ALTURA: 41,5cm
 PROFUNDIDADE: 42,5cm



ESTA PEÇA GRÁFICA COMPLEMENTA O MANUAL DE PADRONIZAÇÃO DE MOBILIÁRIO DA UFFS.



**UNIVERSIDADE
FEDERAL DA
FRONTEIRA SUL**

**Pró-Reitoria de
Administração
e Infraestrutura**

SUPERINTENDÊNCIA DE GESTÃO PATRIMONIAL

Avenida Fernando Machado, nº 108 E, Centro, Chapecó, SC - Brasil
 Caixa Postal 181 - CEP 89802-112
 Contatos: (0xx49) 2049-3100 Site Oficial: www.uffs.edu.br

DESCRIÇÃO:
 ARMÁRIO METÁLICO
 GUARDA VOLUMES COM 4 PORTAS

DESENHADO POR:
 GIOVANI FÁVERO

NOME DO ARQUIVO: DESENHOS_ANEXO_MANUAL_PADRONIZACAO_MOBILIARIO_INFRAE.DWG

CÓDIGO: I-A5
ESCALA: 1:20
 PROJEÇÃO: 1º DIEDRO
 FORMATO FOLHA: ISO A4
 REVISÃO Nº: 03

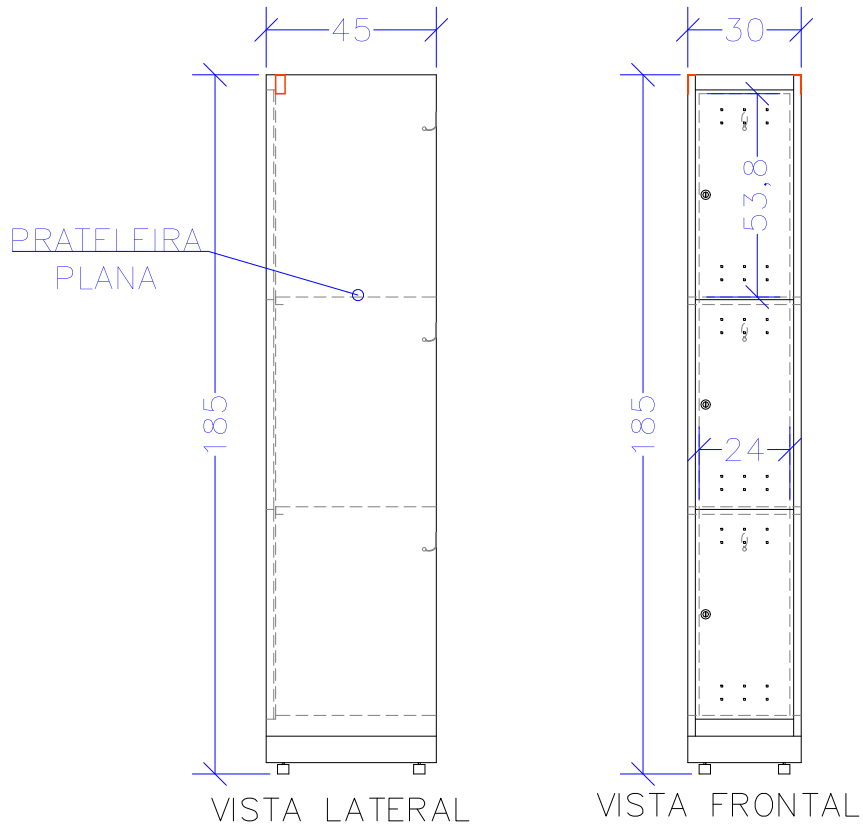
FOLHA Nº:

MOB

27

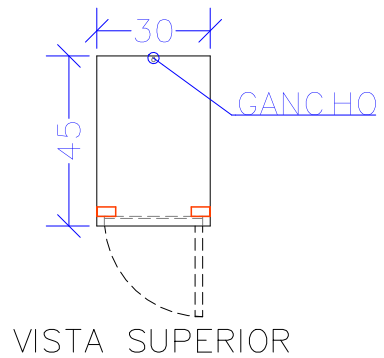
28

ANEXO I



DIMENSÃO INTERNA DOS NICHOS:
 LARGURA: 29,5cm
 ALTURA: 55cm
 PROFUNDIDADE: 42,5cm

DETALHE GANCHO



ESTA PEÇA GRÁFICA COMPLEMENTA O MANUAL DE PADRONIZAÇÃO DE MOBILIÁRIO DA UFFS.



**UNIVERSIDADE
FEDERAL DA
FRONTEIRA SUL**

**Pró-Reitoria de
Administração
e Infraestrutura**

SUPERINTENDÊNCIA DE GESTÃO PATRIMONIAL

Avenida Fernando Machado, nº 108 E, Centro, Chapecó, SC - Brasil
 Caixa Postal 181 - CEP 89802-112
 Contatos: (0xx49) 2049-3100 Site Oficial: www.uffs.edu.br

DESCRIÇÃO:
 ARMÁRIO METÁLICO GUARDA VOLUMES
 SIMPLES COM 3 PORTAS

DESENHADO POR:
 GIOVANI FÁVERO

NOME DO ARQUIVO: DESENHOS_ANEXO_MANUAL_PADRONIZACAO_MOBILIARIO_INFRAESTRUTURA.DWG

CÓDIGO: I-A6

ESCALA: 1:20

PROJEÇÃO: 1º DIEDRO

FORMATO FOLHA: ISO A4

REVISÃO N°: 03

FOLHA N°:

MOB

28

28