



**SERVIÇO PÚBLICO FEDERAL
UNIVERSIDADE FEDERAL DA FRONTEIRA SUL
Gabinete do Reitor**

PORTARIA Nº 0352/GR/UFFS/2015

O REITOR *PRO TEMPORE* DA UNIVERSIDADE FEDERAL DA FRONTEIRA SUL – UFFS, no uso de suas atribuições legais, resolve:

Art. 1º ESTABELECE os fluxos e procedimentos para a Contratação de Soluções em TI no âmbito da Universidade Federal da Fronteira Sul, através do Manual de Contratação de Soluções de TI e seus documentos auxiliares, conforme Anexo I desta portaria.

Art. 2º Fica revogada a portaria 344/GR/UFFS/2013, de 22 de abril de 2013.

Art. 3º Esta Portaria entra em vigor na data de sua publicação no Boletim Oficial da UFFS.

Chapecó-SC, 20 de março de 2015.

Prof. Jaime Giolo
Reitor *pro tempore* da UFFS

Ministério da Educação
Universidade Federal da
Fronteira Sul

Avenida Getúlio Vargas, 609s
Edifício Engemede, 2º Andar
Chapecó - Santa Catarina
Brasil - CEP 89812-000

www.uffs.edu.br
contato@uffs.edu.br

ANEXO I



**MANUAL PARA CONTRATAÇÃO DE
SOLUÇÕES DE TI**

Versão 1.2

Chapecó-SC, Março/2015

Contato: SETI – 2049-1533 / seti@uffs.edu.br

SUMÁRIO

1 INTRODUÇÃO	5
2 ATORES ENVOLVIDOS NO PROCESSO DE CONTRATAÇÃO DE SOLUÇÕES EM TI	5
3 PLANEJAMENTO DA CONTRATAÇÃO DE SOLUÇÕES DE TI	6
3.1 INSTITUIÇÃO DA EQUIPE DE PLANEJAMENTO DA CONTRATAÇÃO.....	7
3.3 ANÁLISE DE RISCOS.....	7
3.4 TERMO DE REFERÊNCIA OU PROJETO BÁSICO.....	7
4 SELEÇÃO DO FORNECEDOR DE SOLUÇÕES DE TI.....	8
5 GESTÃO DO CONTRATO DE SOLUÇÃO DE TI	8
6 DOCUMENTOS.....	9
6.1 DOCUMENTO DE OFICIALIZAÇÃO DA DEMANDA - DOD.....	9
6.1.1 <i>Informações gerais</i>	9
6.1.2 <i>Instruções de preenchimento</i>	9
6.3 DOCUMENTOS PARA O PLANEJAMENTO DA CONTRATAÇÃO DAS SOLUÇÕES.....	12

1 INTRODUÇÃO

Este **Manual para Contratação de Soluções de TI** surgiu da necessidade de esclarecer e orientar todos os setores da Universidade Federal da Fronteira Sul (UFFS) na compra e contratação de soluções da área de Tecnologia da Informação e Comunicação. O Manual tem como referência a Instrução Normativa nº 04 de 11 de setembro de 2014 e suas alterações dadas pela IN nº 02 de 12 de janeiro de 2015, do Sistema de Administração dos Recursos de Tecnologia da Informação (SISP) do Ministério de Planejamento, Orçamento e Gestão (MPOG). A IN 04/2014 possui 41 artigos e está dividida em três capítulos tratando, o primeiro, sobre as **Disposições Gerais**, o segundo **Do Processo de Contratação**, e o terceiro **Das Disposições Finais** e é a consolidação de um conjunto de boas práticas para Contratação de Soluções de TI pela Administração Pública Federal, que também devem seguir a Lei Nº 8.666, de 21 de junho de 1993, o Plano Diretor de Tecnologia, Informação e Comunicação – PDTIC vigente, o Plano Plurianual vigente da UFFS e respectivas Ações Anuais, bem como a Agenda de Compras da UFFS.

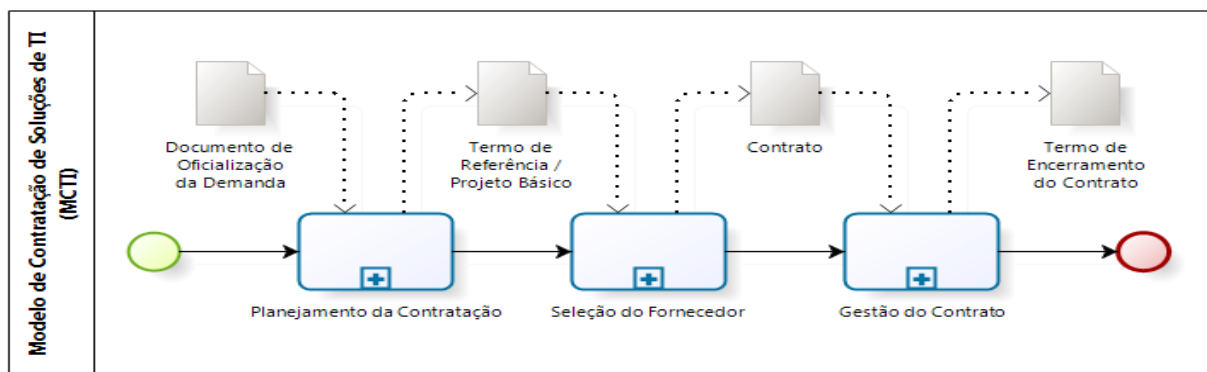
Este documento descreve os processos, as atividades e os formulários a serem preenchidos pelos setores requisitantes de soluções em TI para estar de acordo com os procedimentos legais requeridos pelo Tribunal de Contas da União (TCU).

A IN 04/2014, em seu art. 8º, estabelece que “[...] as contratações de Soluções de Tecnologia da Informação deverão seguir três fases”. São elas:

- I - Planejamento da Contratação ;
- II - Seleção do Fornecedor; e
- III - Gestão do Contrato.

Para cada fase foram identificados os processos e as atividades, e elaborados os modelos de documentos, que serão descritos no item 6. O processo de Contratação de Soluções em TI segue o fluxo apresentado na Figura 1.

Figura 1. Fluxo de Contratação de Soluções de TI



Fonte: elaborado com base nas orientações do Ministério do Planejamento, Orçamento e Gestão, 2015

2 ATORES ENVOLVIDOS NO PROCESSO DE CONTRATAÇÃO DE SOLUÇÕES EM TI

Na IN 04/2014 são apresentados os atores que participam do processo de Contratação de Soluções em TI e que papel desempenham no processo. Uma pessoa/setor pode desempenhar mais de um papel no Processo de Contratação. Por outro lado, pode haver casos, especialmente na fase de Planejamento da Contratação, em que um mesmo papel seja desempenhado por mais de uma pessoa/setor.

As descrições dos 14 atores são apresentadas a seguir:

a) **ÁREA REQUISITANTE DA SOLUÇÃO:** unidade do órgão ou entidade que demande a contratação de uma Solução de Tecnologia da Informação, sendo elas: Reitoria, Pró-reitorias, Secretarias Especiais, Diretorias de Campi. Fase em que participa: I,III;

- b) ÁREA DE TECNOLOGIA DA INFORMAÇÃO:** Secretaria Especial de Tecnologia e Informação (SETI) e suas Diretorias, que é o órgão responsável por gerir a Tecnologia da Informação da UFFS. Fases em que participa: I,II,III;
- c) EQUIPE DE PLANEJAMENTO DA CONTRATAÇÃO:** equipe formada por servidores das áreas envolvidas no planejamento da Contratação, composta por: Integrante Técnico; Integrante Administrativo e Integrante Requisitante. Fases em que participa: I,II;
- d) INTEGRANTE REQUISITANTE:** servidor(es) representante(es) da Área Requisitante da Solução, indicado(s) pela autoridade competente dessa área, com capacidade técnica relacionada a área de negócio em que a mesma atua. Fase em que participa: I;
- e) INTEGRANTE TÉCNICO:** servidor(es) representante(s) da SETI, indicado(s) pela autoridade competente dessa área, com conhecimento técnico relacionado à Solução. Fases em que participa: I,II;
- f) INTEGRANTE ADMINISTRATIVO:** servidor(es) representante(es) da Pró-reitoria de Administração e Infraestrutura (PROAD) da UFFS indicado pela autoridade competente dessa área. Fase em que participa: I;
- g) ÁREA ADMINISTRATIVA:** Pró-reitoria de Administração e Infraestrutura (PROAD) da UFFS. Responsável pela execução dos atos administrativos, com competência para planejar, coordenar, supervisionar e executar as atividades relacionadas aos processos de contratação. Fases em que participa: I,II;
- h) ÁREA DE LICITAÇÕES:** Diretoria de Compras e Licitações (PROAD) responsável pelas atividades envolvidas no processo licitatório. Fase em que participa: II;
- i) CONTRATADA:** entidade provedora da Solução de Tecnologia da Informação, podendo ser uma empresa terceirizada ou uma das Diretorias da SETI. Fases em que participa: II, III;
- j) GESTOR DO CONTRATO:** servidor com atribuições gerenciais, designado para coordenar e comandar o processo de gestão e fiscalização da execução contratual, indicado por autoridade competente. Fase de que participa: III;
- k) FISCAL TÉCNICO DO CONTRATO:** servidor representante da SETI ou à assessoria de TI dos campi, indicado pela autoridade competente dessa área para fiscalizar tecnicamente o contrato. Fase em que participa: III;
- l) FISCAL ADMINISTRATIVO DO CONTRATO:** servidor representante da Pró-reitoria de Administração e Infraestrutura (PROAD) ou Coordenação Administrativa dos campi, indicado pela autoridade competente dessa área para fiscalizar o contrato quanto aos aspectos administrativos. Fase em que participa: III;
- m) FISCAL REQUISITANTE DO CONTRATO:** servidor representante da Área Requisitante da Solução, indicado pela autoridade competente dessa área para fiscalizar o contrato do ponto de vista funcional do bem ou serviço demandado. Fase em que participa: III;
- n) PREPOSTO:** representante da contratada responsável por acompanhar a execução do contrato e atuar como interlocutor principal junto à contratante, incumbido de receber, diligenciar, encaminhar e responder as principais questões técnicas, legais e administrativas referentes ao andamento contratual. Fase em que participa: III.

3 PLANEJAMENTO DA CONTRATAÇÃO DE SOLUÇÕES DE TI

A IN 04/2014, em seu art. 4º, afirma que as contratações deverão ser precedidas de planejamento, observados os seguintes documentos da UFFS:

- Plano Diretor de Tecnologia da Informação e Comunicação – PDTIC;
- Plano Plurianual (PPA);
- Plano Diretor Institucional (PDI);

Esta etapa se inicia-se a partir da publicação de portaria que define a equipe de planejamento da contratação. Em seguida, são executados, em paralelo, os seguintes processos: Estudo Técnico Preliminar da Contratação, Análise de Riscos e o Termo de Referência ou Projeto Básico. O Planejamento de Contratação de Soluções de TI pode ser visualizado no anexo II

3.1 INSTITUIÇÃO DA EQUIPE DE PLANEJAMENTO DA CONTRATAÇÃO

A fase de Planejamento da Contratação terá início com o recebimento pela SETI do Documento de Oficialização da Demanda – DOD, a cargo da Área Requisitante da Solução, para instituição da Equipe de Planejamento da Contratação, que conterà no mínimo:

I – necessidade da contratação, considerando os objetivos estratégicos e as necessidades corporativas da instituição, bem como o seu alinhamento ao PDTIC;

II – explicitação da motivação e demonstrativo de resultados a serem alcançados com a contratação da Solução de Tecnologia da Informação;

III – indicação da fonte de recursos para a contratação; e

IV – indicação do Integrante Requisitante para a composição da Equipe de Planejamento da Contratação.

Após o recebimento do DOD, a SETI avaliará o alinhamento da contratação ao PDTIC e indicará o Integrante Técnico para a composição da Equipe de Planejamento da Contratação;

O DOD será encaminhado à autoridade competente da Área Administrativa, que deverá decidir motivadamente sobre o prosseguimento da contratação e indicar o Integrante Administrativo para composição da Equipe de Planejamento da Contratação, quando da continuidade da contratação. Por fim, será constituída a Equipe de Planejamento da Contratação, conforme exposto no art. 2º, inciso IV da IN04/2014.

O fluxo da instituição da Equipe de Planejamento da Contratação pode ser visualizado no anexo III.

3.2 ESTUDO TÉCNICO PRELIMINAR DA CONTRATAÇÃO

O processo de estudo técnico preliminar da Contratação produz o documento denominado **Estudo Técnico Preliminar da Contratação**, previsto no art. 12 da IN 04/2014, cujo objetivo é realizar uma análise detalhada sobre a viabilidade da demanda gerada na fase de oficialização da demanda..

O Estudo Técnico Preliminar da Contratação inicia-se com a definição dos requisitos da Solução de Tecnologia da Informação seguida pela especificação destes requisitos.

Esta tarefa deve ser executada conforme disposto na Subseção II do capítulo II, art. 12 da IN 04/2014 (Anexo I).

Nesta etapa deverão ser consultados o catálogo de itens de TI e o catálogo de materiais da Universidade no sistema SOLAR. Todos os itens demandados deverão constar nos catálogos até a conclusão da etapa de seleção do fornecedor.

A Equipe de Planejamento é responsável por esta verificação e solicitação de inclusão, caso necessário.

O fluxo da instituição do Estudo Técnico Preliminar da Contratação pode ser visualizado no anexo IV.

3.3 ANÁLISE DE RISCOS

A Análise de Riscos deverá ser elaborada pela Equipe de Planejamento da Contratação e permeia todas as fases do processo de Planejamento da Contratação resultando no documento **Análise de Riscos**.

Esta tarefa deve ser executada conforme disposto na Subseção III do capítulo II, art. 13 da IN 04/2014 (Anexo I).

O fluxo da Análise de Riscos pode ser visualizado no anexo V.

3.4 TERMO DE REFERÊNCIA OU PROJETO BÁSICO

O Termo de Referência ou Projeto Básico será elaborado pela Equipe de Planejamento da Contratação e deve ser executado conforme disposto na Subseção IV do capítulo II, da IN 04/2014 (Anexo I).

Apesar de não estar explícito na Instrução Normativa 04/2014, é recomendado que para os pregões que envolvam o fornecimento de bens, o Termo de Referência **deverá exigir** que o licitante classificado provisoriamente em primeiro lugar descreva em sua proposta, marca e modelo dos bens

ofertados, para fins de avaliação e comprovação de atendimento das especificações técnicas exigidas.

O fluxo do Termo de Referência ou Projeto Básico pode ser visualizado no anexo VI.

4 SELEÇÃO DO FORNECEDOR DE SOLUÇÕES DE TI

Baseado na IN 04/2014, a fase de Seleção do Fornecedor se inicia com o encaminhamento do Termo de Referência ou Projeto Básico à Diretoria de Compras e Licitações. Essa deve avaliar o Termo de Referência ou Projeto Básico e caso existam necessidades de adequação o termo deve ser devolvido à Equipe de Planejamento, que deverá revisá-lo e reencaminhá-lo à Diretoria de Compras e Licitações.

Esta etapa deve ser executada conforme disposto na Seção II do capítulo II, artigos 26,27,28,29 e 30 da IN 04/2014 e alterações. (Anexo I).

A fase de Seleção do Fornecedor se encerra com assinatura do contrato e com as nomeações: do Gestor do Contrato, do Fiscal Técnico do Contrato, do Fiscal Requisitante do Contrato e do Fiscal Administrativo do Contrato.

Após a assinatura do contrato, a Equipe de Planejamento será destituída automaticamente.

O Integrante Técnico permanecerá com a responsabilidade de realizar o ateste da especificação do produto, bom ou serviço no processo licitatório.

Para os casos de solicitação de **serviços internos**, prestados pela Secretaria Especial de Tecnologia da Informação através de suas Diretorias, não será necessário a realização desta etapa.

O fluxo do da Seleção do Fornecedor pode ser visualizado no anexo VII.

5 GESTÃO DO CONTRATO DE SOLUÇÃO DE TI

O art. 31 da IN 04/2014 afirma que “a fase de Gerenciamento do Contrato visa acompanhar e garantir a adequada prestação dos serviços que compõem a Solução de Tecnologia da Informação durante todo o período de execução do contrato”. Para isso, é necessária a realização de uma reunião inicial para consolidação de uma base de conhecimentos para todos os outros processos da fase de Gestão Contratual. O fluxo de Gestão de Gerenciamento do Contrato de Solução de TI pode ser visualizado no anexo VIII.

A seguir, descrevemos, de forma sucinta, os processos e atividades envolvidas nesta fase.

a) Do início do contrato (art. 32): esta fase começa com a elaboração do Plano de Inserção pelo Gestor do Contrato, com apoio dos fiscais Técnico, Administrativo e Requisitante, contendo os requisitos mínimos descritos no inciso I, alíneas “a” e “b” da IN 04/2014. Assim como a elaboração do Plano de Fiscalização da contratada contendo os requisitos mínimos descritos no inciso II, alíneas “a”, “b” e “c” da supracitada Instrução Normativa. A critério do Gestor e dos Fiscais do contrato, o Plano de Inserção e Plano de Fiscalização poderão compor um único documento

O Gestor do Contrato realizará uma reunião inicial com a participação por meio de convocação dos Fiscais Técnicos, Requisitante e Administrativo do Contrato, da contratada e dos demais intervenientes por ele identificados onde ao menos um dos itens da pauta seja a entrega, por parte da contratada, do termo de compromisso e do termo de ciência. O fluxo do Início do Contrato pode ser visualizado no anexo IX.

b) Encaminhamento formal de demandas (art. 33): Nesta atividade, o Gestor do Contrato encaminhará formalmente as Ordens de Serviço (OS) ou de Fornecimento de Bens ao Preposto (OFB), com observância dos prazos para entrega final de todos os bens e serviços que compõe a Solução de Tecnologia da Informação.

c) Monitoramento da execução (art. 34): esta fase inicia com o recebimento, pelo Fiscal Técnico, do Objeto da Contratação, podendo ser total ou parcial. No caso de recebimento parcial, o Fiscal Técnico receberá os itens constantes da OS ou de OFB específica. O processo deve ser executado tantas vezes quantas forem necessárias para o recebimento total do objeto do contrato. Uma vez recebidos todos os itens constantes da OS ou OFB, deve-se elaborar um **Termo de Recebimento Provisório** a ser entregue ao Preposto. Depois o Fiscal Técnico e o Requisitante do Contrato devem avaliar a qualidade dos itens recebidos, de acordo com os critérios de aceitação definidos no

Contrato, por meio das Listas de Verificação e critérios definidos em contrato. Os desvios de qualidade identificados devem ser encaminhados ao Gestor do Contrato, que é o responsável por decidir sobre os encaminhamentos. Caso os desvios de qualidade identificados sejam enviados à Contratada para correção, caberá ao Fiscal Técnico realizar nova avaliação da qualidade dos itens corrigidos. Em se verificando a conformidade dos itens, o Fiscal Administrativo deve verificar se a execução da OS ocorreu de forma aderente aos termos contratuais. Se há conformidade, deverá ser elaborado o **Termo de Recebimento Definitivo**, que será entregue à Contratada, a cargo do Gestor e do Fiscal Requisitante do contrato. O Fiscal Requisitante deve verificar a manutenção da necessidade, economicidade e oportunidade da Contratação, dando continuidade à execução contratual. Caso verifique que não se mantêm as condições supracitadas, este Fiscal deve solicitar ao Gestor que encaminhe a devida alteração contratual. Ao Fiscal Técnico e ao Requisitante cabe ainda verificar se as condições elencadas no Plano de Sustentação estão sendo mantidas. Da mesma forma, o Gestor do Contrato deve manter o “Histórico de Gerenciamento do Contrato, contendo registros formais de todas as ocorrências positivas e negativas da execução do contrato, por ordem histórica” (IN 04/2014, art. 34, XIV).

O fluxo do Início do Monitoramento da Execução pode ser visualizado no anexo X.

d) Transição e o encerramento contratual (art. 35): essa fase deve ser cuidadosamente planejada de modo a minimizar os riscos da descontinuidade de serviços ou fornecimento de bens, observando-se, conforme o caso, a manutenção dos níveis dos serviços.

Os softwares resultantes de serviços de desenvolvimento deverão ser catalogados pela contratante e, sempre que aplicável, disponibilizadas no Portal do Software Público Brasileiro de acordo com o regulamento do Órgão Central do SISP.

6 DOCUMENTOS

Para o cumprimento da IN 04/2014 é necessário a produção de documentos que registrarão o processo da contratação. Para os Requiritantes de Soluções de TI, um dos principais documentos é o Documento de Oficialização da Demanda – DOD, conforme disposto no anexo XI.

6.1 DOCUMENTO DE OFICIALIZAÇÃO DA DEMANDA - DOD

6.1.1 Informações gerais

Objetivos do Documento:

- Vincular as necessidades da Contratação desejada ao Plano Diretor de Tecnologia da Informação e Comunicação (PDTIC) da UFFS e ao Plano Plurianual da UFFS e suas Ações Anuais;
- Formaliza o início do processo de planejamento da Contratação de TI, pelo integrante requisitante;
- Indicar a fonte de recursos para a Contratação;
- Indicar os integrantes da Equipe de Planejamento da Contratação.

6.1.2 Instruções de preenchimento

O DOD contém o detalhamento da necessidade da Área Requisitante da Solução, sendo que participam do preenchimento a Área Requisitante da Solução, a SETI e a PROAD.

6.1.2.1 Área requisitante

A Área Requisitante deverá preencher:

a) IDENTIFICAÇÃO DA ÁREA REQUISITANTE DA SOLUÇÃO

- Requiritante: reitoria, Pró-Reitoria, Secretarias Especiais e Diretorias de Campi da UFFS responsável pela requisição de contratação, e que tem necessidade(s) vinculada(s) a objetivos estratégicos da UFFS.
- Data: data do preenchimento do DOD.
- Nome do Projeto: nome que distinga o projeto das demais demandas ou contratações da Instituição, sem indicar marca ou nome da solução e/ou de possíveis fornecedores da demanda.
- Responsável pela Demanda e SIAPE: nome e matrícula SIAPE da autoridade competente da área requisitante da solução.
- E-mail e Telefone do Responsável pela Demanda;

- Fonte de Recursos: Fonte dos recursos que serão utilizados para a contratação; indicar o Desafio do Plano Plurianual.
 - Integrante Requisitante: nome e SIAPE do servidor indicado como Integrante Requisitante que fará parte da Equipe de Planejamento da Contratação. Este ator também será responsável pelo agendamento e condução das reuniões na fase de planejamento de contratação da solução.
 - E-mail e Telefone do Integrante Requisitante;
- b) **ALINHAMENTO ESTRATÉGICO:** objetivos estratégicos do requisitante e associação às necessidades elencadas no Plano Diretor de Tecnologia da Informação e Comunicação (PDTIC) da UFFS. **Caso a necessidade não esteja associada às necessidades elencadas no PDTIC vigente, o responsável pela demanda deverá submeter um pedido de inclusão no PDTIC ao CTIC.**
- c) **MOTIVAÇÃO/JUSTIFICATIVA:** descrever qual a Motivação/Justificativa para a aquisição da Solução de TIC. Refletir sobre o impacto da aquisição na execução da ação e a motivação da aquisição. Identificar também os benefícios a serem alcançados com a solução escolhida em termos de eficácia, efetividade e economicidade.
- c.1) **SOLUÇÃO DEMANDADA:** descrever detalhadamente a solução demandada (Bem ou Serviço de TIC), indicando a quantidade necessária.
- d) **METAS DO PLANEJAMENTO ESTRATÉGICO A SEREM ALCANÇADAS:** citar o(s) número(s) da(s) meta(s) correspondente(s), assim como a descrição da(s) mesma(s) (item Plano de Metas e Ações) no PDTIC da UFFS.
- e) **IDENTIFICAÇÃO DOS INTEGRANTES TÉCNICOS:** nome e SIAPE do(s) servidor(es) indicado(s) como Integrante(s) Técnico(s) que fará(ão) parte da Equipe de Planejamento da Contratação.
E-mail e telefone do(s) integrante(s).
- f) **IDENTIFICAÇÃO DA ÁREA ADMINISTRATIVA:** nome e SIAPE do servidor indicado como Integrante Administrativo que fará parte da Equipe de Planejamento da Contratação.
E-mail e telefone do integrante.

6.1.3 Descrição da Formação da Equipe de Planejamento da Contratação

O Requisitante deverá protocolar o DOD no sistema SGPD (SOLAR), com a classe: 067.2 e enviá-lo na forma física e via e-mail – em formato (.odt) - para a Divisão Administrativa (DADM), - através do e-mail: seti.adm@uffs.edu.br - que avaliará a conformidade com as especificações da IN 04/2014 e alterações. Em caso de desconformidade, a Divisão Administrativa da SETI enviará um “check list” pelo sistema SGPD (SOLAR) com observações e alterações a serem realizadas pelo Requisitante. Após corrigido o documento, deverá ser reencaminhado para a SETI para nova análise.

Caso haja conformidade, a SETI indicará o(s) Integrante(s) Técnico(s), contendo assinaturas, e-mail, telefone e SIAPE dos servidores que farão parte da Equipe de Planejamento da Contratação, além do Secretário Especial de TI.

A SETI também deverá solicitar via e-mail junto à Área Administrativa o nome do servidor, SIAPE, e-mail e telefone do Integrante Administrativo para o DOD.

Concluída essa etapa, o DOD será inserido no sistema e enviado na forma física para a Área Requisitante que deverá imprimir o DOD e coletar as assinaturas do(s) Integrante(s) Requisitante(s).

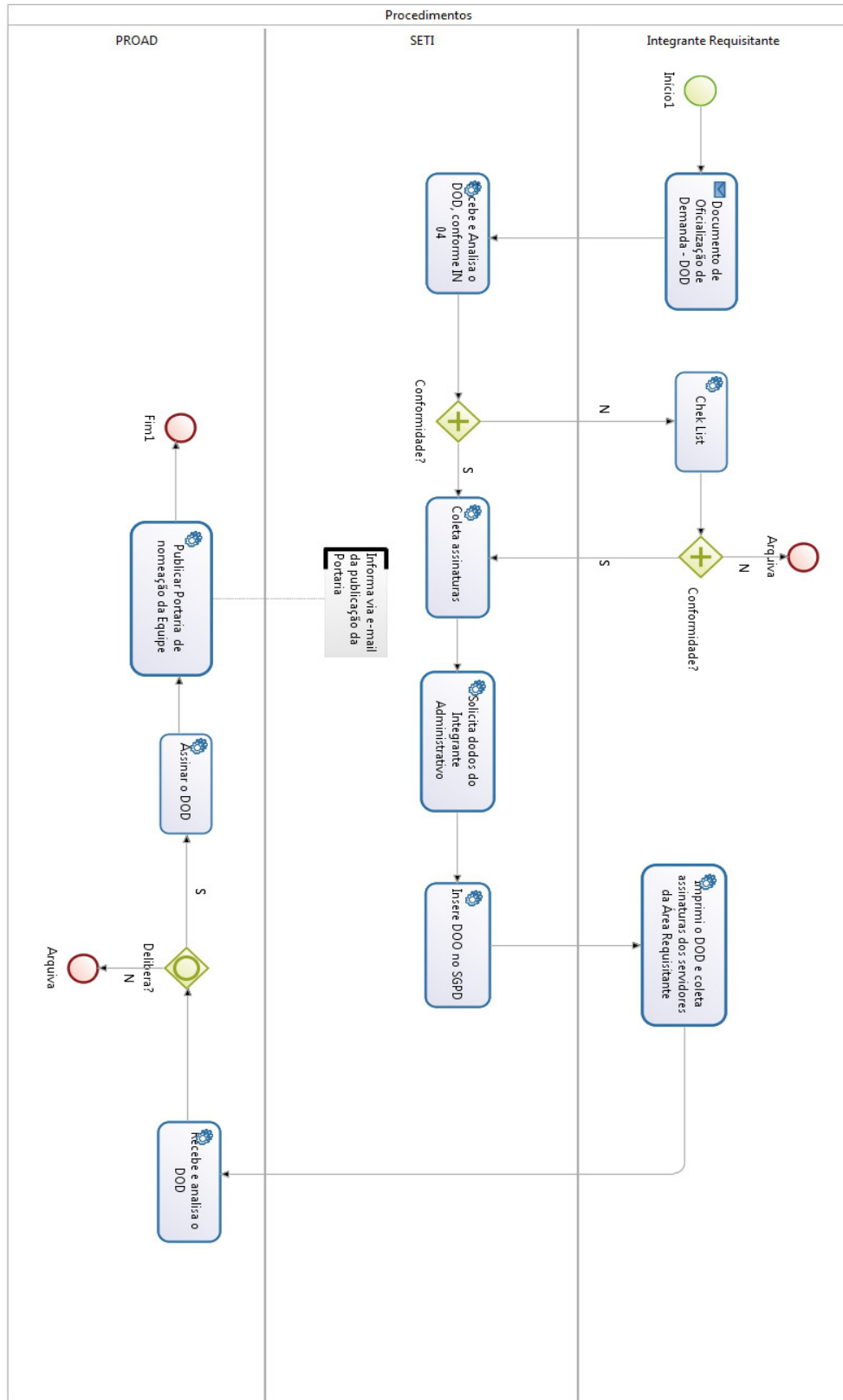
A Área Requisitante deverá, então, encaminhá-lo para a PROAD, na forma digital e física, que deverá analisá-lo, de acordo com a legislação vigente e, emitir parecer deliberativo sobre o prosseguimento do processo de Planejamento da Contratação ou informar à SETI da desconformidade e arquivamento.

Se a decisão for pela continuidade do processo, a Autoridade Competente da Área Administrativa deverá assinar e inserir o SIAPE no DOD, ou carimbo.

A PROAD publicará a portaria da formação da Equipe de Planejamento da Contratação.

A SETI informará, via e-mail, da publicação da portaria aos servidores que a compõem e informará os procedimentos para a próxima fase.

Figura 2. Fluxo da formação da Equipe de Planejamento da Contratação



6.3 DOCUMENTOS PARA O PLANEJAMENTO DA CONTRATAÇÃO DAS SOLUÇÕES

Após aprovada a demanda, esta passa para o planejamento da contratação. Essa fase inicia-se com o Integrante Requisitante que deverá agendar a primeira reunião da Equipe de Contratação. Durante as reuniões, faz-se necessário o preenchimento dos seguintes documentos:

a) Estudo Técnico Preliminar da Contratação: deve ser elaborado pelo Integrante Técnico e Integrante Requisitante. O objetivo é demonstrar a viabilidade técnica e econômica da contratação e compõe-se das seguintes seções: especificação dos requisitos, avaliação das soluções disponíveis, estimativa orçamentária e outras análises que sejam aplicáveis. Conforme disposto no anexo XII.

b) Plano de Capacidade: elaborado pelos Integrantes Técnico, Requisitante e Administrativo. O objetivo é garantir a continuidade do negócio inclusive após o encerramento do contrato. Preencher formulário do anexo XIII.

c) Análise de Riscos: a elaboração do documento fica a cargo do Integrante Técnico, com apoio do Integrante Requisitante e do Integrante Administrativo. Este documento visa Descrever e avaliar as ameaças que possam vir a comprometer o sucesso e o objetivo da contratação, bem como definir de que formas devem ser tratadas. Deve conter os seguintes itens:

Riscos do processo de contratação (riscos do processo): relação dos riscos que podem impactar no processo de contratação, seus danos potenciais e ações de mitigação e contingência; e

Riscos da solução de tecnologia da informação (riscos do produto): relação dos riscos que e podem impactar no sucesso da contratação, isto é, no cumprimento do objetivo da contratação, seus danos potenciais e ações de mitigação e contingência. Modelo de formulário disposto no anexo XIV;

d) Plano de Inserção: documento que prevê as atividades de alocação de recursos necessários para a contratada iniciar o fornecimento da Solução de Tecnologia da Informação. Conforme anexo XV;

e) Plano de Fiscalização: documento elaborado com base no Modelo de Gestão que define o processo de fiscalização do contrato, contendo a metodologia de fiscalização, os documentos ou as ferramentas computacionais ou não, e controles adotados, recursos materiais e humanos disponíveis e necessários à fiscalização, entre outros, conforme anexo XVI.

f) Lista de Verificação: documento ou ferramenta estruturada contendo um conjunto de elementos que devem ser acompanhados pelos Fiscais do contrato durante a execução contratual, permitindo à Administração o registro e a obtenção de informações padronizadas e de forma objetiva, disponível no anexo XVI, item 15.

g) Ordem de Serviço ou Fornecimento de Bens: documento utilizado para solicitar à contratada a prestação de serviço ou fornecimento de bens relativos ao objeto do contrato. Conforme anexo XVII;

h) Termo de Ciência: declaração de Manutenção de Sigilo e das normas de segurança vigentes no órgão ou entidade, a ser assumido por todos os empregados da contratada diretamente envolvidos na contratação. Conforme anexo XVIII;

i) Termo de Compromisso: declaração de manutenção de sigilo e respeito às normas de segurança vigentes no órgão ou entidade, a ser assinado pelo representante legal da Contratada. Conforme anexo XIX;

j) Termo de Recebimento Provisório: declaração formal de que os serviços foram prestados ou os bens foram entregues, para posterior análise das conformidades de qualidades baseadas nos Critérios de Aceitação. Conforme anexo XX;

k) Modelo de Execução: modelo que contém a definição dos procedimentos necessários e suficientes ao adequado fornecimento da Solução de Tecnologia da Informação, por meio da definição dos principais procedimentos de execução contratual. Preencher formulário anexo XX, item 8;

l) Modelo de Gestão: modelo que contém a definição dos mecanismos necessários à gestão e à fiscalização da Solução de Tecnologia da Informação, objetivando minimizar os riscos de falha no fornecimento da Solução, por meio da definição de controles adequados para os principais elementos que a compõe. Preencher formulário anexo XX, item 9;

m) Termo de Recebimento Definitivo: declaração formal de que os serviços foram prestados ou os bens fornecidos atendem aos requisitos estabelecidos no contrato. Conforme anexo XXI;

n) Termo de Encerramento do Contrato: documento que encerra o processo de Planejamento da Contratação e deve ser elaborada pela Equipe de Planejamento da Contratação. Conforme anexo XXII.

o) Termo de Referência ou Projeto Básico: a elaboração fica a cargo da Equipe de Planejamento da Contratação. O objetivo é descrever os elementos necessários e suficientes, com nível de precisão adequado, para subsidiar o processo licitatório.

O Termo de Referência ou Projeto Básico, a critério da Área Requisitante da Solução ou da Área de Tecnologia da Informação, poderá ser disponibilizado em consulta ou audiência pública, a fim de avaliar a completude e a coerência da especificação dos requisitos, a adequação e a exequibilidade dos critérios de aceitação, conforme descrito no art.14, inciso II, § 5º da IN04/2014.

Conforme disposto no anexo XXIII.

p) Prova de Conceito: amostra a ser fornecida pelo licitante classificado provisoriamente em primeiro lugar para realização dos testes necessários à verificação do atendimento às especificações técnicas definidas no Termo de Referência ou Projeto Básico;

ANEXO I

Subseção II

Do Estudo Técnico Preliminar da Contratação

Art. 12. O Estudo Técnico Preliminar da Contratação será realizado pelos Integrantes Técnico e Requisitante, compreendendo as seguintes tarefas:

I -definição e especificação das necessidades de negócio e tecnológicas, e/ou dos requisitos necessários e suficientes à escolha da Solução de Tecnologia da Informação, a partir da avaliação do DOD e do levantamento de:

- a) demandas dos potenciais gestores e usuários da Solução de Tecnologia da Informação;
 - b) soluções disponíveis no mercado; e
 - c) análise de projetos similares realizados por outros órgãos ou entidades da Administração Pública.
- II -avaliação das diferentes soluções que atendam aos requisitos, considerando:
- a) a disponibilidade de solução similar em outro órgão ou entidade da Administração Pública;
 - b) as soluções existentes no Portal do Software Público Brasileiro (<http://www.softwarepublico.gov.br>);
 - c) a capacidade e alternativas do mercado, inclusive a existência de software livre ou software público;
 - d) a observância às políticas, premissas e especificações técnicas definidas pelos Padrões de Interoperabilidade de Governo Eletrônico -e-PING e Modelo de Acessibilidade em Governo Eletrônico -e-MAG, conforme as Portarias Normativas SLTI nº5, de 14 de julho de 2005 e nº3, de 7 de maio de 2007;
 - e) a aderência às regulamentações da Infraestrutura de Chaves Públicas Brasileira - ICP-Brasil, conforme a Medida Provisória nº2.200-2, de 24 de agosto de 2001, quando houver necessidade de utilização de certificação digital;
 - f) a observância às orientações, premissas e especificações técnicas e funcionais definidas pelo Modelo de Requisitos para Sistemas Informatizados de Gestão Arquivística de Documentos -e-ARQ Brasil, quando o objetivo da solução abranger a gestão de documentos arquivísticos digitais e não digitais, conforme Resolução do CONARQ nº32, de 17 de maio de 2010; e
 - g) o orçamento estimado.

III -análise e comparação entre os custos totais de propriedade das soluções identificadas, levando-se em conta os valores de aquisição dos ativos, insumos, garantia e manutenção;

IV -escolha da Solução de Tecnologia da Informação e justificativa da solução escolhida, que contemple, no mínimo:

- a) descrição sucinta, precisa, suficiente e clara da Solução de Tecnologia da Informação escolhida, indicando os bens e serviços que a compõem;
- b) alinhamento em relação às necessidades de negócio e aos macrorrequisitos tecnológicos; e
- c) identificação dos benefícios a serem alcançados com a solução escolhida em termos de eficácia, eficiência, efetividade e economicidade.

V -avaliação das necessidades de adequação do ambiente do órgão ou entidade para viabilizar a execução contratual, abrangendo no que couber:

- a) infraestrutura tecnológica;
- b) infraestrutura elétrica;
- c) logística;
- d) espaço físico;
- e) mobiliário; e
- f) outras que se apliquem.

VI -avaliação e definição dos recursos materiais e humanos necessários à implantação e à manutenção da Solução de Tecnologia da Informação;

VII -definição dos mecanismos para continuidade do fornecimento da Solução de Tecnologia da Informação em eventual interrupção contratual; e

VIII -declaração da viabilidade da contratação.

§ 1º O Estudo Técnico Preliminar será aprovado e assinado pelos Integrantes Requisitante e Técnico da Equipe de Planejamento da Contratação, observando-se o disposto no art. 10 desta norma.

§ 2º O Estudo Técnico Preliminar da Contratação será avaliado e assinado pela autoridade competente, quando:

I -as contratações cujo orçamento estimado definido na alínea “g”, inciso II, deste artigo seja superior a duas vezes o disposto no art. 23, inciso II, alínea "c" da Lei nº8.666, de 1993; e II -os Integrantes Requisitante e Técnico da Equipe de Planejamento da Contratação declararem a inviabilidade da contratação, conforme inciso VIII deste artigo.

§ 3º Nas situações definidas no parágrafo anterior, a autoridade competente deverá decidir

Subseção III

Da Análise de Riscos

Art. 13. A Análise de Riscos será elaborada pela Equipe de Planejamento da Contratação contendo os seguintes itens:

I -identificação dos principais riscos que possam comprometer o sucesso dos processos de contratação e de gestão contratual;

II -identificação dos principais riscos que possam fazer com que a Solução de Tecnologia da Informação não alcance os resultados que atendam às necessidades da contratação;

III -mensuração das probabilidades de ocorrência e dos danos potenciais relacionados a cada risco identificado;

IV -definição das ações previstas a serem tomadas para reduzir ou eliminar as chances de ocorrência dos eventos relacionados a cada risco;

V -definição das ações de contingência a serem tomadas caso os eventos correspondentes aos riscos se concretizem; e

VI -definição dos responsáveis pelas ações de prevenção dos riscos e dos procedimentos de contingência.

§ 1º A análise de riscos permeia todas as etapas da fase de Planejamento da Contratação e será consolidada no documento final Análise de Riscos.

§ 2º A Análise de Riscos será aprovada e assinada pela Equipe de Planejamento da Contratação.

Subseção IV

Do Termo de Referência ou do Projeto Básico

Art. 14. O Termo de Referência ou Projeto Básico será elaborado pela Equipe de Planejamento da Contratação a partir do Estudo Técnico Preliminar da Contratação e conterá, no mínimo, as seguintes informações:

I -definição do objeto da contratação, conforme art. 15;

II -justificativa para contratação e descrição da Solução de Tecnologia da Informação, conforme art. 16;

III -especificação dos requisitos da contratação, conforme art. 17;

IV -definição das responsabilidades da contratante, da contratada e do órgão gerenciador da Ata de Registro de Preços, quando aplicável, conforme art. 18;

V -Modelo de Execução do contrato, conforme art. 19;

VI -Modelo de Gestão do contrato, conforme art. 20;

VII -estimativas de preços da contratação, conforme art. 22;

VIII -adequação orçamentária e cronograma físico-financeiro, conforme art. 23;

IX -regime de execução do contrato, conforme art. 24; e

X -critérios para seleção do fornecedor, conforme art. 25.

§ 1º Nas licitações do tipo técnica e preço, deve-se:

I -incluir, para cada atributo técnico da planilha de pontuação, sua contribuição percentual com relação ao total da avaliação técnica; e

II -proceder a avaliação do impacto de pontuação atribuída em relação ao total de pontos, observando se os critérios de maior peso são de fato os mais relevantes e se a ponderação atende ao princípio da razoabilidade.

§ 2º A Equipe de Planejamento da Contratação avaliará a viabilidade de:

I - parcelamento da Solução de Tecnologia da Informação a ser contratada, em tantos itens quanto se comprovarem técnica e economicamente viáveis, justificando-se a decisão de parcelamento ou não da Solução; e

II - permitir consórcio ou subcontratação da Solução de Tecnologia da Informação, observado o disposto nos arts. 33 e 72 da Lei nº 8.666, de 1993, respectivamente, justificando-se a decisão.

§ 3º A Equipe de Planejamento da Contratação avaliará, ainda, a necessidade de licitações e contratações separadas para os itens que, devido a sua natureza, possam ser divididos em tantas parcelas quantas se comprovarem técnica e economicamente viáveis, procedendo-se à licitação com vistas ao melhor aproveitamento dos recursos disponíveis no mercado e à ampliação da competitividade sem perda da economia de escala, conforme disposto no art. 23, § 1º da Lei nº 8.666, de 1993.

§ 4º Nas licitações por preço global, cada serviço ou produto do lote deverá estar discriminado em itens separados nas propostas de preços, de modo a permitir a identificação do seu preço individual na composição do preço global, e a eventual incidência sobre cada item das margens de preferência para produtos e serviços que atendam às Normas Técnicas Brasileiras (NTB), de acordo com o art. 3º, § 5º da Lei nº 8.666, de 1993.

§ 5º O Termo de Referência ou Projeto Básico, a critério da Área Requisitante da Solução ou da Área de Tecnologia da Informação, poderá ser disponibilizado em consulta ou audiência pública, a fim de avaliar a completude e a coerência da especificação dos requisitos, a adequação e a exequibilidade dos critérios de aceitação.

§ 6º O Termo de Referência ou Projeto Básico será assinado pela Equipe de Planejamento da Contratação e aprovado pela autoridade competente.

Art. 15. A definição do objeto da contratação deverá ser precisa, suficiente e clara, vedadas especificações que, por excessivas, irrelevantes ou desnecessárias, limitem ou frustrem a competição ou a realização do fornecimento.

Art. 16. A justificativa para contratação deverá conter, pelo menos:

I - relação entre o Plano Diretor de Tecnologia da Informação e os objetivos estratégicos, conforme disposto no art. 11, inciso I desta IN; e

II - a descrição da Solução de Tecnologia da Informação, contendo de forma detalhada, motivada e justificada, inclusive quanto à forma de cálculo, o quantitativo de bens e serviços necessários para a sua composição, com demonstrativo de resultados a serem alcançados em termos de economicidade e de melhor aproveitamento dos recursos humanos, materiais e financeiros disponíveis, conforme inciso IV do art. 12. **(Redação dada pela Instrução Normativa Nº 2, de 12 de janeiro de 2015)**

Art. 17. Na especificação dos requisitos da contratação, compete:

I - ao Integrante Requisitante, com apoio do Integrante Técnico, definir, quando aplicáveis, os seguintes requisitos:

a) de negócio, que independem de características tecnológicas e que definem as necessidades e os aspectos funcionais da Solução de Tecnologia da Informação;

b) de capacitação, que definem a necessidade de treinamento, de carga horária e de materiais didáticos;

c) legais, que definem as normas com as quais a Solução de Tecnologia da Informação deve estar em conformidade;

d) de manutenção, que independem de configuração tecnológica e que definem a necessidade de serviços de manutenção preventiva, corretiva, evolutiva e adaptativa;

e) temporais, que definem datas de entrega da Solução de Tecnologia da Informação contratada;

f) de segurança, com o Integrante Técnico; e

g) sociais, ambientais e culturais, que definem requisitos que a Solução de Tecnologia da Informação deve atender para estar em conformidade com costumes, idiomas e ao meio ambiente, dentre outros.

II - ao Integrante Técnico especificar, quando aplicáveis, os seguintes requisitos tecnológicos:

- a) de arquitetura tecnológica, composta de hardware, software, padrões de interoperabilidade, linguagens de programação, interfaces, dentre outros;
- b) de projeto e de implementação, que estabelecem o processo de desenvolvimento de software, técnicas, métodos, forma de gestão, de documentação, dentre outros;
- c) de implantação, que definem o processo de disponibilização da solução em ambiente de produção, dentre outros;
- d) de garantia e manutenção, que definem a forma como será conduzida a manutenção e a comunicação entre as partes envolvidas;
- e) de capacitação, que definem o ambiente tecnológico dos treinamentos a serem ministrados, os perfis dos instrutores, dentre outros;
- f) de experiência profissional da equipe que projetará, implementará e implantará a Solução de Tecnologia da Informação, que definem a natureza da experiência profissional exigida e as respectivas formas de comprovação dessa experiência, dentre outros;
- g) de formação da equipe que projetará, implementará e implantará a Solução de Tecnologia da Informação, que definem cursos acadêmicos e técnicos, formas de comprovação dessa formação, dentre outros;
- h) de metodologia de trabalho;
- i) de segurança da informação; e
- j) demais requisitos aplicáveis.

Parágrafo único. A Equipe de Planejamento da Contratação deverá garantir o alinhamento entre os requisitos definidos no inciso I e especificados no inciso II deste artigo.

Art. 18. A definição das responsabilidades da contratante, da contratada e do órgão gerenciador do registro de preços, quando aplicável, deverá observar:

I - a definição das obrigações da contratante contendo, pelo menos, a obrigação de:

- a) nomear Gestor e Fiscais Técnico, Administrativo e Requisitante do contrato para acompanhar e fiscalizar a execução dos contratos, conforme o disposto no art. 30 desta IN;
- b) encaminhar formalmente a demanda, preferencialmente por meio de Ordem de Serviço ou Fornecimento de Bens, de acordo com os critérios estabelecidos no Termo de Referência ou Projeto Básico, observando-se o disposto no arts. 19 e 33 desta IN;
- c) receber o objeto fornecido pela contratada que esteja em conformidade com a proposta aceita, conforme inspeções realizadas, observando o disposto no art. 21;
- d) aplicar à contratada as sanções administrativas regulamentares e contratuais cabíveis, comunicando ao órgão gerenciador da Ata de Registro de Preços, quando se tratar de contrato oriundo de Ata de Registro de Preços;
- e) liquidar o empenho e efetuar o pagamento à contratada, dentro dos prazos preestabelecidos em Contrato;
- f) comunicar à contratada todas e quaisquer ocorrências relacionadas com o fornecimento da Solução de Tecnologia da Informação;
- g) definir produtividade ou capacidade mínima de fornecimento da Solução de Tecnologia da Informação por parte da contratada, com base em pesquisas de mercado, quando aplicável;
- h) realizar, no momento da licitação e sempre que possível, diligências e/ou Prova de Conceito com o licitante classificado provisoriamente em primeiro lugar, para fins de comprovação de atendimento das especificações técnicas, exigindo, no caso de fornecimento de bens, a descrição em sua proposta da marca e modelo dos bens ofertados;**(Redação dada pela Instrução Normativa N° 2, de 12 de janeiro de 2015)**
- i) prever que os direitos de propriedade intelectual e direitos autorais da Solução de Tecnologia da Informação sobre os diversos artefatos e produtos produzidos ao longo do contrato, incluindo a documentação, o código-fonte de aplicações, os modelos de dados e as bases de dados, pertençam à Administração, justificando os casos em que isso não ocorrer.

II - a definição das obrigações da contratada contendo, pelo menos, a obrigação de:

- a) indicar formalmente preposto apto a representá-la junto à contratante, que deverá responder pela fiel execução do contrato;

- b) atender prontamente quaisquer orientações e exigências do fiscal do contrato, inerentes à execução do objeto contratual;
- c) reparar quaisquer danos diretamente causados à contratante ou a terceiros por culpa ou dolo de seus representantes legais, prepostos ou empregados, em decorrência da relação contratual, não excluindo ou reduzindo a responsabilidade da fiscalização ou o acompanhamento da execução dos serviços pela contratante;
- d) propiciar todos os meios e facilidades necessárias à fiscalização da Solução de Tecnologia da Informação pela contratante, cujo representante terá poderes para sustar o fornecimento, total ou parcialmente, em qualquer tempo, sempre que considerar a medida necessária;
- e) manter, durante toda a execução do contrato, as mesmas condições da habilitação;
- f) quando especificada, manter, durante a execução do Contrato, equipe técnica composta por profissionais devidamente habilitados, treinados e qualificados para fornecimento da Solução de Tecnologia da Informação;
- g) manter a produtividade ou a capacidade mínima de fornecimento da Solução de Tecnologia da Informação durante a execução do contrato, conforme art. 18, inciso I, alínea “g”;
- h) fornecer, sempre que solicitado, amostra para realização de Prova de Conceito para fins de comprovação de atendimento das especificações técnicas; e
- i) ceder os direitos de propriedade intelectual e direitos autorais da Solução de Tecnologia da Informação sobre os diversos artefatos e produtos produzidos ao longo do contrato, incluindo a documentação, os modelos de dados e as bases de dados, à Administração.

III -a definição das obrigações do órgão gerenciador do registro de preços contendo, além do disposto no Decreto nº7.892, de 23 de janeiro de 2013, atualizado pelo Decreto nº8.250, de 23 de maio de 2014, pelo menos, a obrigação de:

- a) efetuar o registro do licitante fornecedor e firmar a correspondente Ata de Registro de Preços;
- b) conduzir os procedimentos relativos a eventuais renegociações de condições, produtos ou preços registrados;
- c) aplicar as penalidades por descumprimento do pactuado na Ata de Registro de Preços;
- d) autorizar ou não o fornecimento da Solução de Tecnologia da Informação para órgão não participante da Ata de Registro de Preços, desde que prevista no instrumento convocatório, consultando o beneficiário da Ata e verificando as condições de fornecimento, de forma a evitar extrapolações dos limites de produtividade ou de capacidade mínima de fornecimento da Solução;
- e) definir mecanismos de comunicação com os órgãos participantes, não participantes, contendo:
 - 1. as formas de comunicação entre os envolvidos, a exemplo de ofício, telefone, e-mail, ou sistema informatizado, quando disponível;
 - 2. definição dos eventos a serem reportados ao órgão gerenciador, com a indicação de prazo e responsável, a exemplo de ordem de serviço ou fornecimento de bens, aplicação de sanções administrativas, alteração de item registrado em Ata por modelo equivalente ou superior.
- f) definir mecanismos de controle de fornecimento da Solução de Tecnologia da Informação, observando, entre outros:
 - 1. a definição da produtividade ou da capacidade mínima de fornecimento da Solução de Tecnologia da Informação;
 - 2. regras para fornecimento da Solução de Tecnologia da Informação aos órgãos não participantes, desde que previsto no instrumento convocatório, cujo fornecimento não poderá prejudicar os compromissos já assumidos e as futuras contratações dos órgãos participantes do registro de preços;
 - 3. regras para gerenciamento da fila de fornecimento da Solução de Tecnologia da Informação aos órgãos participantes e não participantes, contendo prazos e formas de negociação e redistribuição da demanda, quando esta ultrapassar a produtividade definida ou a capacidade mínima de fornecimento e for requerida pela Contratada;
 - 4. regras para a substituição da Solução registrada por meio de apostilamento, garantida a realização de Prova de Conceito, observado o disposto no inciso III, alínea “e”, item 2 deste artigo e desde que previsto o apostilamento, em função de atualizações tecnológicas existentes no seguimento de informática, na Ata de Registro de Preços; e

5. previsão da exigência para realização de diligências e/ou Prova de Conceito com o licitante provisoriamente classificado em primeiro lugar para fins de comprovação de atendimento das especificações técnicas.

Art. 19. O Modelo de Execução do contrato deverá contemplar as condições necessárias ao fornecimento da Solução de Tecnologia da Informação, observando, quando possível:

I -fixação das rotinas de execução, com a definição de processos e procedimentos de fornecimento da Solução de Tecnologia da Informação, envolvendo:

a) prazos, horários de fornecimento de bens ou prestação dos serviços e locais de entrega, quando aplicáveis;

b) documentação mínima exigida, observando modelos adotados pela contratante, padrões de qualidade e completude das informações, a exemplo de modelos de desenvolvimento de software, relatórios de execução de serviço e/ou fornecimento, controles por parte da contratada, ocorrências etc.; e

c) papéis e responsabilidades, por parte da contratante e da contratada, quando couber.

II -quantificação ou estimativa prévia do volume de serviços demandados ou quantidade de bens a serem fornecidos, para comparação e controle;

III -definição de mecanismos formais de comunicação a serem utilizados para troca de informações entre a contratada e a Administração, adotando-se preferencialmente as Ordens de Serviço ou Fornecimento de Bens;

IV- forma de pagamento, que será efetuado em função dos resultados obtidos; e

V -elaboração dos seguintes modelos de documentos:

a) termo de compromisso, contendo declaração de manutenção de sigilo e respeito às normas de segurança vigentes no órgão ou entidade, a ser assinado pelo representante legal da Contratada; e

b) termo de ciência da declaração de manutenção de sigilo e das normas de segurança vigentes no órgão ou entidade, a ser assinado por todos os empregados da contratada diretamente envolvidos na contratação.

Parágrafo único. A critério da Equipe de Planejamento da Contratação, os elementos dispostos no inciso V deste artigo poderão constar como Anexo do Termo de Referência ou Projeto Básico.

Art. 20. O Modelo de Gestão do contrato, definido a partir do Modelo de Execução do Contrato, deverá contemplar as condições para gestão e fiscalização do contrato de fornecimento da Solução de Tecnologia da Informação, observando, quando possível:

I -fixação dos Critérios de Aceitação dos serviços prestados ou bens fornecidos, abrangendo métricas, indicadores e níveis de serviços com os valores mínimos aceitáveis para os principais elementos que compõe a Solução de Tecnologia da Informação;

II -procedimentos de teste e inspeção, para fins de elaboração dos Termos de Recebimento Provisório e Definitivo, conforme disposto no art. 73 da Lei nº8.666, de 1993, e nos incisos XXII e XXIII do art. 2º desta IN, abrangendo:

a) metodologia, formas de avaliação da qualidade e adequação da Solução de Tecnologia da Informação às especificações funcionais e tecnológicas, observando:

1. definição de mecanismos de inspeção e avaliação da Solução, a exemplo de inspeção por amostragem ou total do fornecimento de bens ou da prestação de serviços;

2. adoção de ferramentas, computacionais ou não, para implantação e acompanhamento dos indicadores estabelecidos;

3. origem e formas de obtenção das informações necessárias à gestão e à fiscalização do contrato, conforme disposto na alínea “b” do inciso I do art. 19 desta IN;

4. definição de Listas de Verificação e de roteiros de testes para subsidiar a ação dos Fiscais do contrato; e

5. garantia de inspeções e diligências, quando aplicáveis, e suas formas de exercício;

b) disponibilidade de recursos humanos necessários às atividades de gestão e fiscalização do contrato, inclusive quanto à qualificação técnica e disponibilidade de tempo para aplicação das Listas de Verificação e roteiros de testes;

c) demais elementos necessários à elaboração do Plano de Fiscalização, conforme disposto no inciso XVII do art. 2º e inciso II do art. 32 desta IN;

III -fixação dos valores e procedimentos para retenção ou glosa no pagamento, sem prejuízo das sanções cabíveis, que só deverá ocorrer quando a contratada:

a) não atingir os valores mínimos aceitáveis fixados nos Critérios de Aceitação, não produzir os resultados ou deixar de executar as atividades contratadas; ou

b) deixar de utilizar materiais e recursos humanos exigidos para fornecimento da Solução de Tecnologia da Informação, ou utilizá-los com qualidade ou quantidade inferior à demandada;

IV -definição clara e detalhada das sanções administrativas, de acordo com os arts. 86, 87 e 88 da Lei nº8.666, de 1993, com o art. 7º da Lei nº10.520, de 2002, observando:

a) vinculação aos termos contratuais;

b) proporcionalidade das sanções previstas ao grau do prejuízo causado pelo descumprimento das respectivas obrigações;

c) as situações em que advertências ou multas serão aplicadas, com seus percentuais correspondentes, que obedecerão a uma escala gradual para as sanções recorrentes;

d) as situações em que o contrato será rescindido por parte da Administração devido ao não atendimento de termos contratuais, da recorrência de aplicação de multas ou outros motivos;

e) as situações em que a contratada terá suspensão a participação em licitações e impedimento para contratar com a Administração; e

f) as situações em que a contratada será declarada inidônea para licitar ou contratar com a Administração, conforme previsto em Lei;

V -procedimentos para emissão de nota fiscal e pagamento, descontados os valores oriundos da aplicação de eventuais glosas ou sanções.

Parágrafo único. Como apoio à definição dos elementos do Modelo de Gestão do Contrato deverá ser observada a Análise de Riscos, conforme disposto no art. 13 desta IN.

Art. 21. A critério da Equipe de Planejamento da Contratação, as obrigações definidas nos arts. 19 e 20 desta IN poderão ser consolidadas nas obrigações estabelecidas no art. 18.

Art. 22. A estimativa de preço da contratação deverá ser realizada pelos Integrantes Administrativo e Técnico para elaboração do orçamento detalhado, composta por preços unitários e fundamentada em pesquisa no mercado, a exemplo de contratações similares, valores oficiais de referência, pesquisa junto a fornecedores ou tarifas públicas.

Art. 23. A adequação orçamentária e o cronograma físico-financeiro serão elaborados pelos Integrantes Requisitante e Técnico, contendo:

I -a estimativa do impacto econômico-financeiro no orçamento do órgão ou entidade, com indicação das fontes de recurso; e

II -cronograma de execução física e financeira, contendo o detalhamento das etapas ou fases da Solução a ser contratada, com os principais serviços ou bens que a compõe, e a previsão de desembolso para cada uma delas.

Art. 24. Definição do regime de execução do contrato, observado o disposto no inciso VIII do art. 6º da Lei nº8.666, de 1993.

Art. 25. A definição, pelo Integrante Técnico, dos critérios técnicos de julgamento das propostas para a fase de Seleção do Fornecedor, deverá observar o seguinte:

a) a utilização de critérios correntes no mercado;

b) a possibilidade de considerar mais de um atestado relativo ao mesmo quesito de capacidade técnica, quando necessário para a comprovação da aptidão;

c) a vedação da indicação de entidade certificadora, exceto nos casos previamente dispostos em normas do governo federal;

d) a vedação de pontuação com base em atestados relativos à duração de trabalhos realizados pelo licitante;

e) a vedação de pontuação progressiva de mais de um atestado para o mesmo quesito de capacidade técnica; e

f) a justificativa dos critérios de pontuação em termos do benefício que trazem para a contratante.

Seção II

Seleção do Fornecedor

Art. 26. A fase de Seleção do Fornecedor observará as normas pertinentes, incluindo o disposto na Lei nº8.666, de 1993, na Lei nº10.520, de 2002, no Decreto nº2.271, de 1997, no Decreto nº3.555, de 2000, no Decreto nº5.450, de 2005, no Decreto nº7.174, de 2010, no Decreto nº7.892, de 2013 e no Decreto nº8.250, de 2014.

Parágrafo único. É obrigatória a utilização da modalidade Pregão para as contratações de que trata esta IN sempre que a Solução de Tecnologia da Informação for enquadrada como bens ou serviços comuns, conforme o art. 1º da Lei nº10.520, de 2002, preferencialmente na forma eletrônica, de acordo com o Decreto nº5.450, de 2005.

Art. 27. A fase de Seleção do Fornecedor terá início com o encaminhamento do Termo de Referência ou Projeto Básico pela Área de Tecnologia da Informação à Área de Licitações.

Art. 28. Caberá a Área de Licitações conduzir as etapas da fase de Seleção do Fornecedor.

Art. 29. Caberá a Área de Tecnologia da Informação, com a participação do Integrante Técnico, durante a fase de Seleção do Fornecedor:

I - analisar as sugestões feitas pelas Áreas de Licitações e Jurídica para o Termo de Referência ou Projeto Básico e demais documentos;

II - apoiar tecnicamente o pregoeiro ou a Comissão de Licitação na resposta aos questionamentos ou às impugnações dos licitantes; e

III - apoiar tecnicamente o pregoeiro ou a Comissão de Licitação na análise e julgamento das propostas e dos recursos apresentados pelos licitantes.

Art. 30. A fase de Seleção do Fornecedor se encerrará com a assinatura do contrato e com a nomeação do:

I - Gestor do Contrato;

II - Fiscal Técnico do Contrato;

III - Fiscal Requisitante do Contrato; e

IV - Fiscal Administrativo do Contrato.

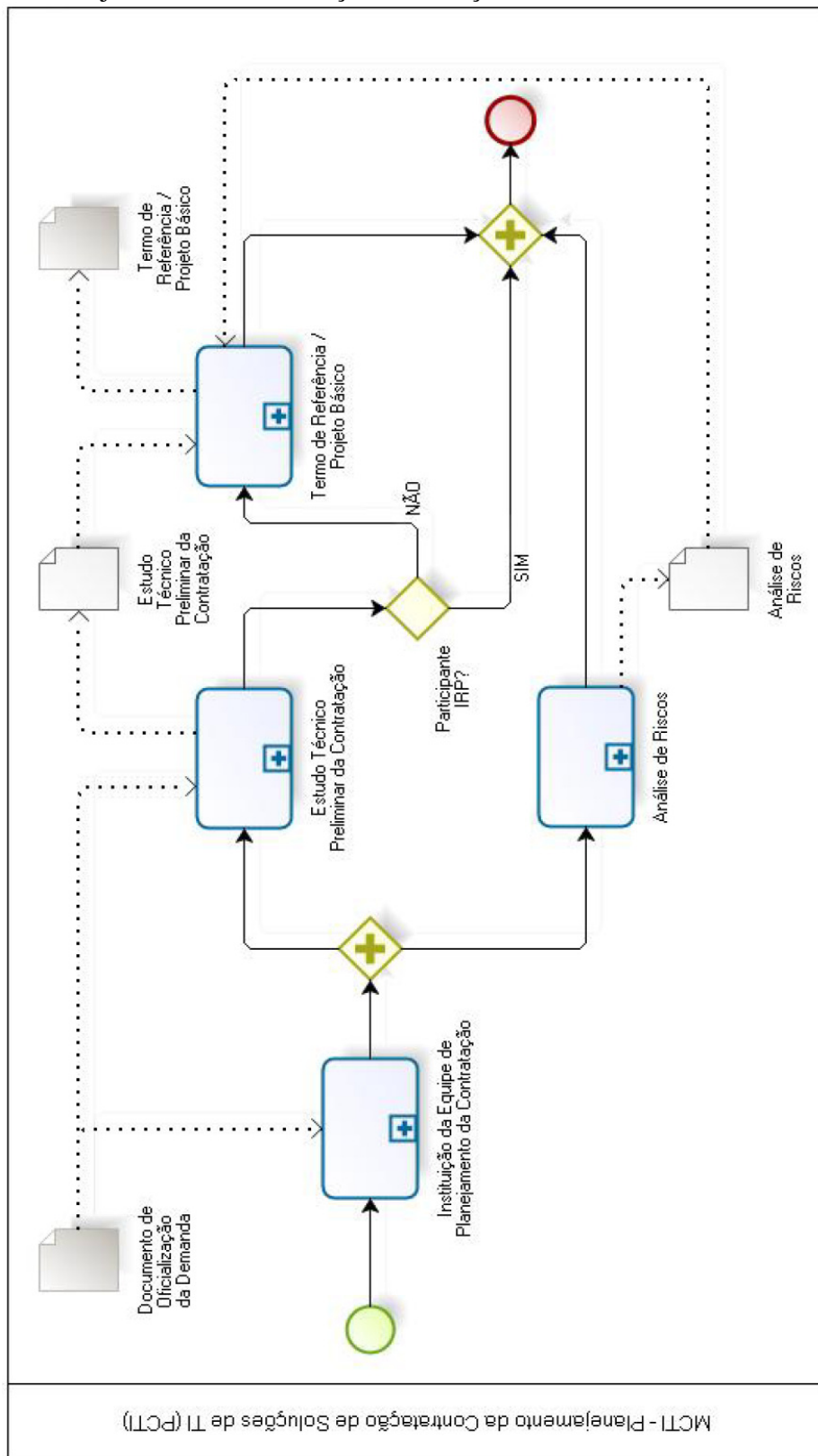
§ 1º As nomeações descritas neste artigo serão realizadas pela autoridade competente da Área Administrativa, observado o disposto nos incisos V, VI, VII e VIII do art. 2; **(Redação dada pela Instrução Normativa N° 2, de 12 de janeiro de 2015)**

§ 2º Os Fiscais Técnico, Requisitante e Administrativo do Contrato poderão ser os Integrantes da Equipe de Planejamento da Contratação;

§ 3º A Equipe de Planejamento da Contratação será automaticamente destituída quando da assinatura do contrato.

ANEXO II

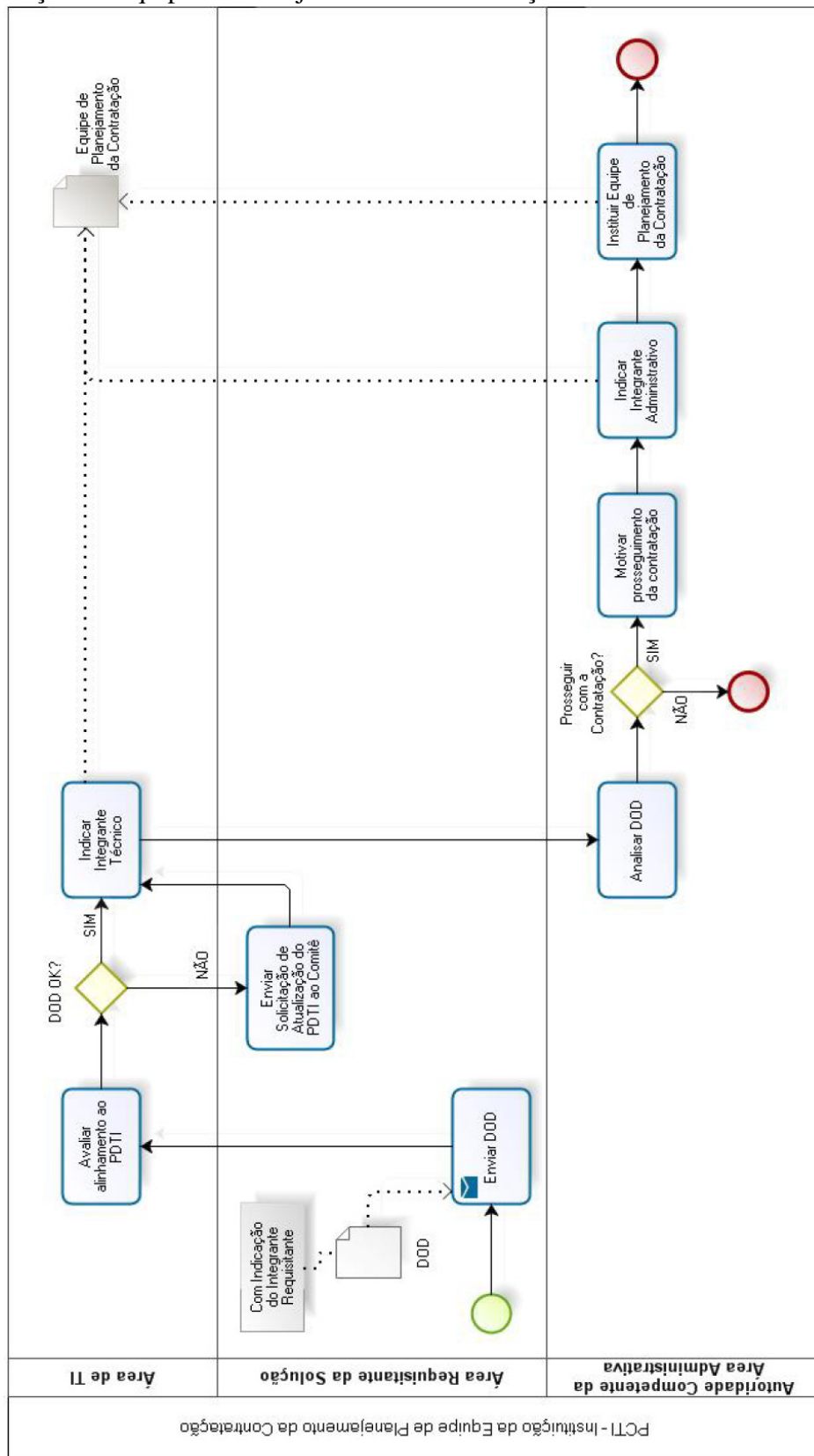
Fluxo da fase I – Planejamento da Contratação de Soluções de TI:



Fonte: Elaborado com base nas orientações do Ministério do Planejamento, Orçamento e Gestão, 2015

ANEXO III

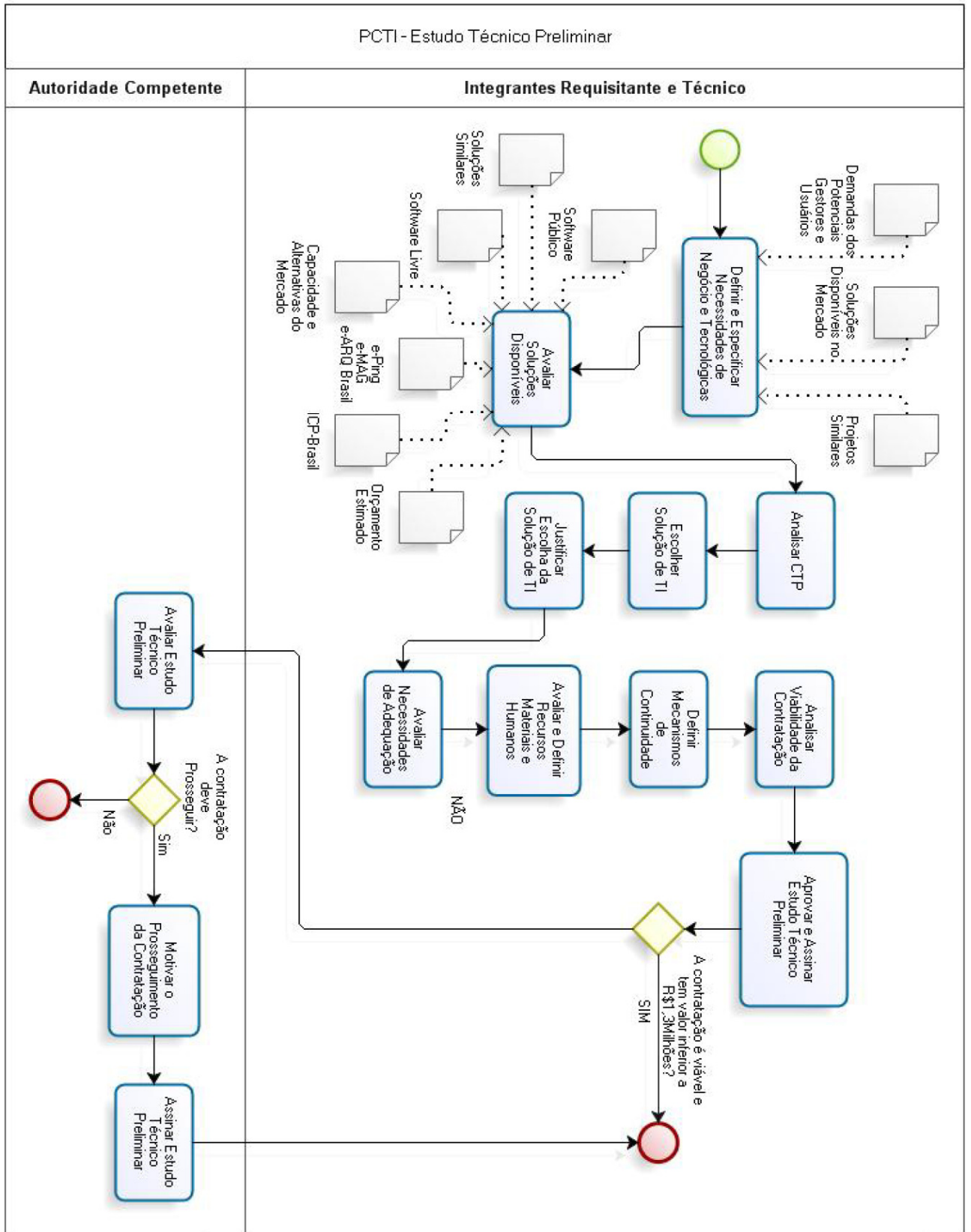
Fluxo da instituição da Equipe de Planejamento da Contratação



Fonte: Elaborado com base nas orientações do Ministério do Planejamento, Orçamento e Gestão, 2015

ANEXO IV

Fluxo da instituição do Estudo Técnico Preliminar da Contratação

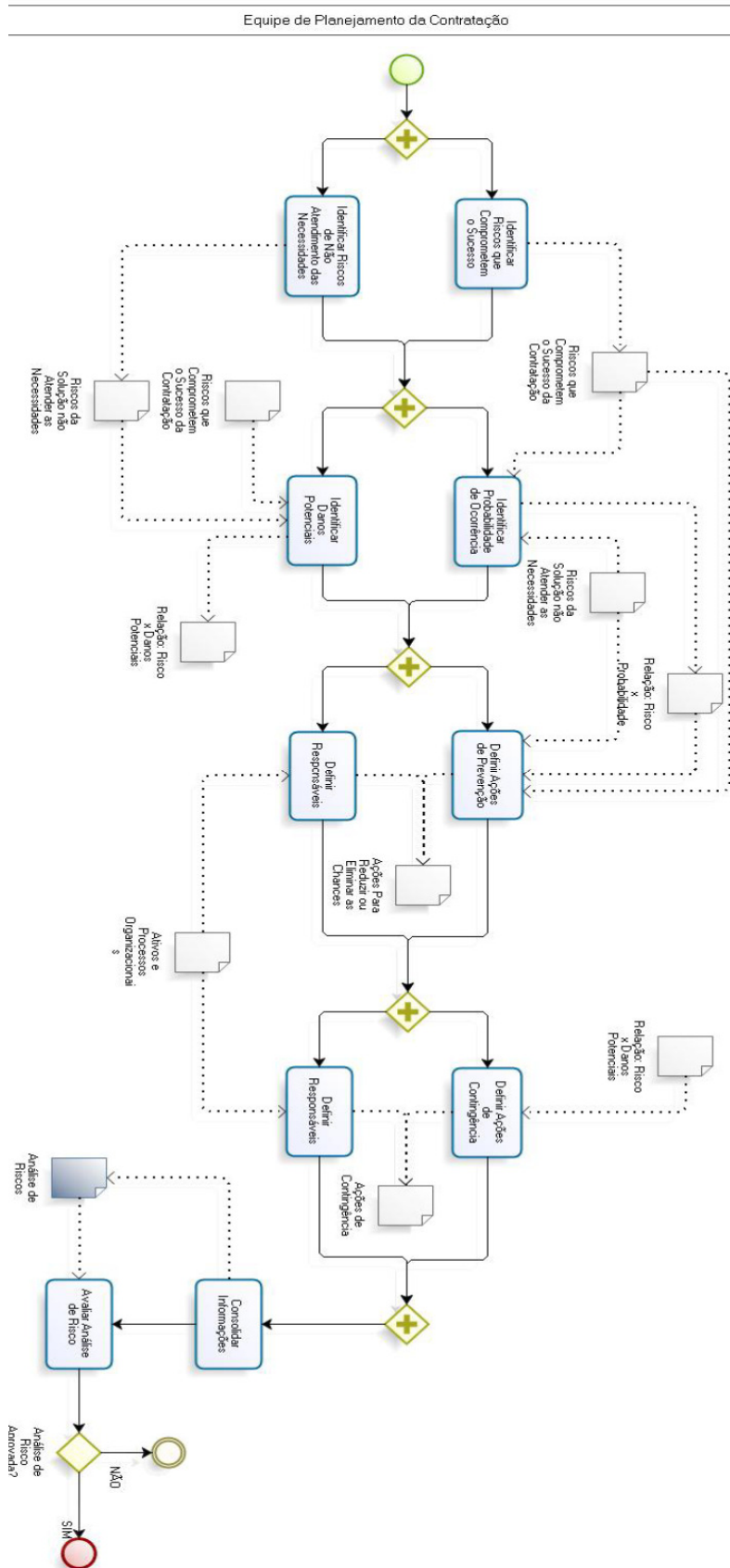


Fonte: Elaborado com base nas orientações do Ministério do Planejamento, Orçamento e Gestão, 2015

ANEXO V

Fluxo Análise de Riscos

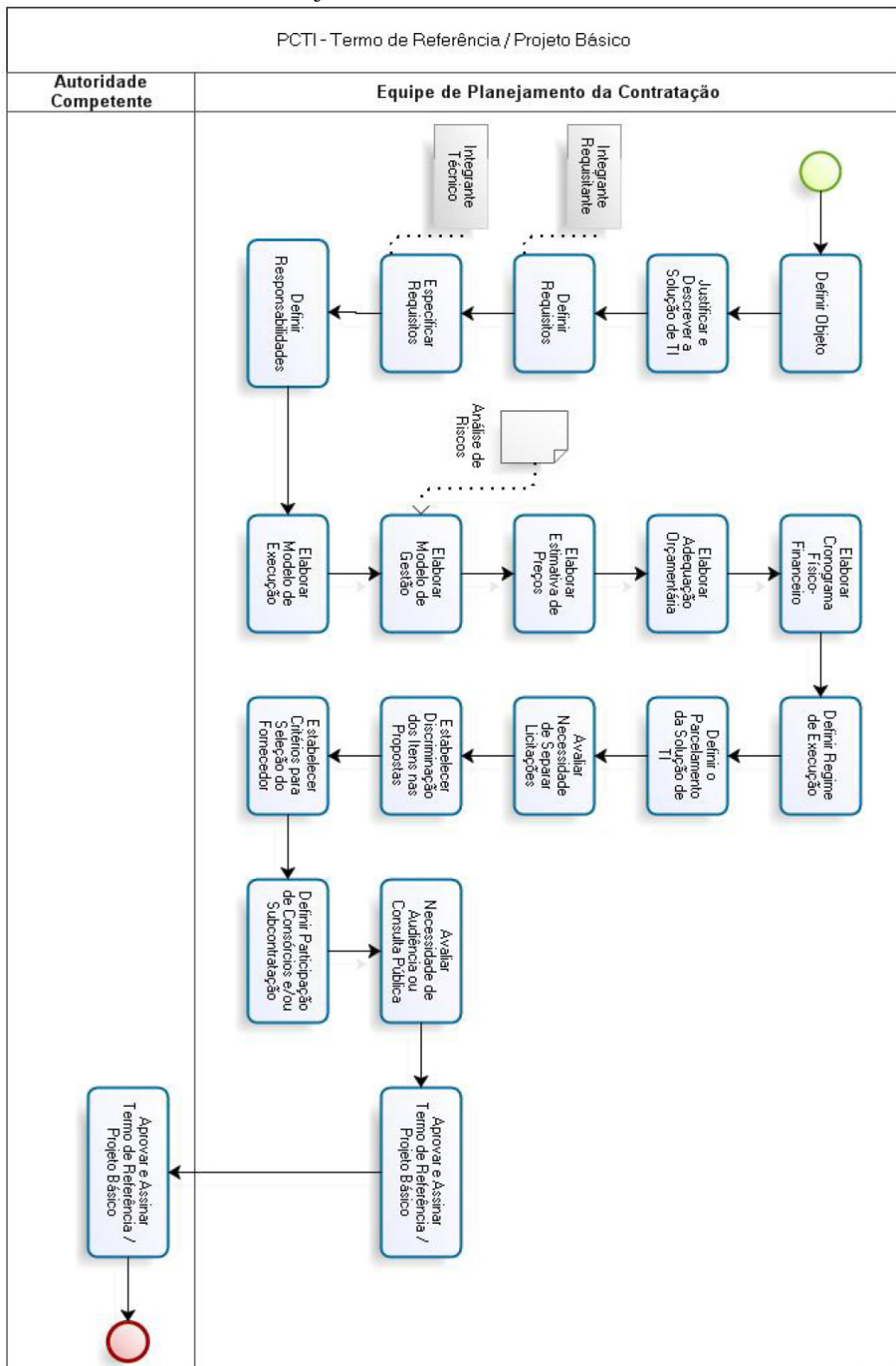
PCTI - Análise de Riscos



Fonte: Elaborado com base nas orientações do Ministério do Planejamento, Orçamento e Gestão, 2015

ANEXO VI

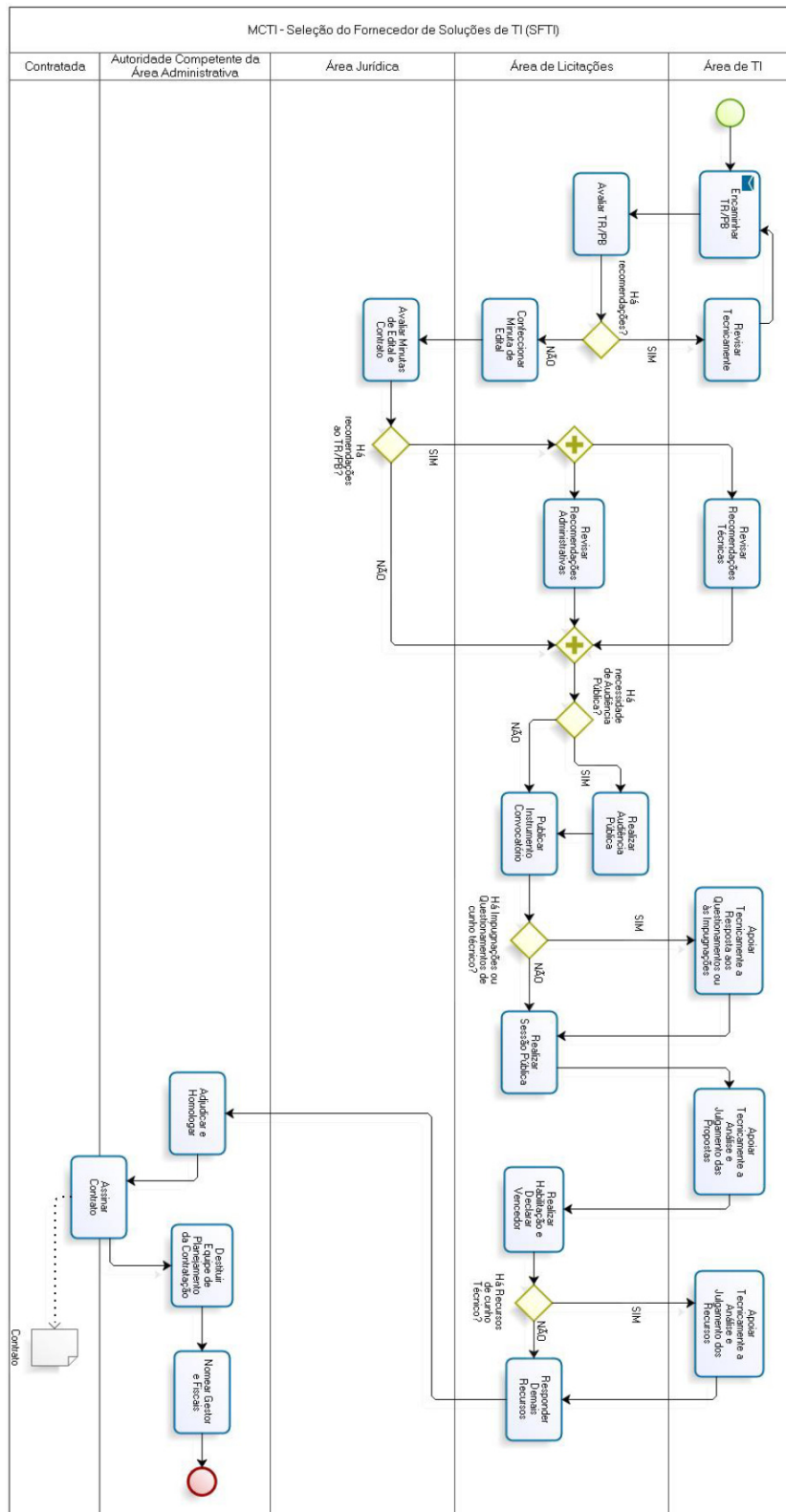
Fluxo do Termo de Referência ou Projeto Básico



Fonte: Elaborado com base nas orientações do Ministério do Planejamento, Orçamento e Gestão, 2015

ANEXO VII

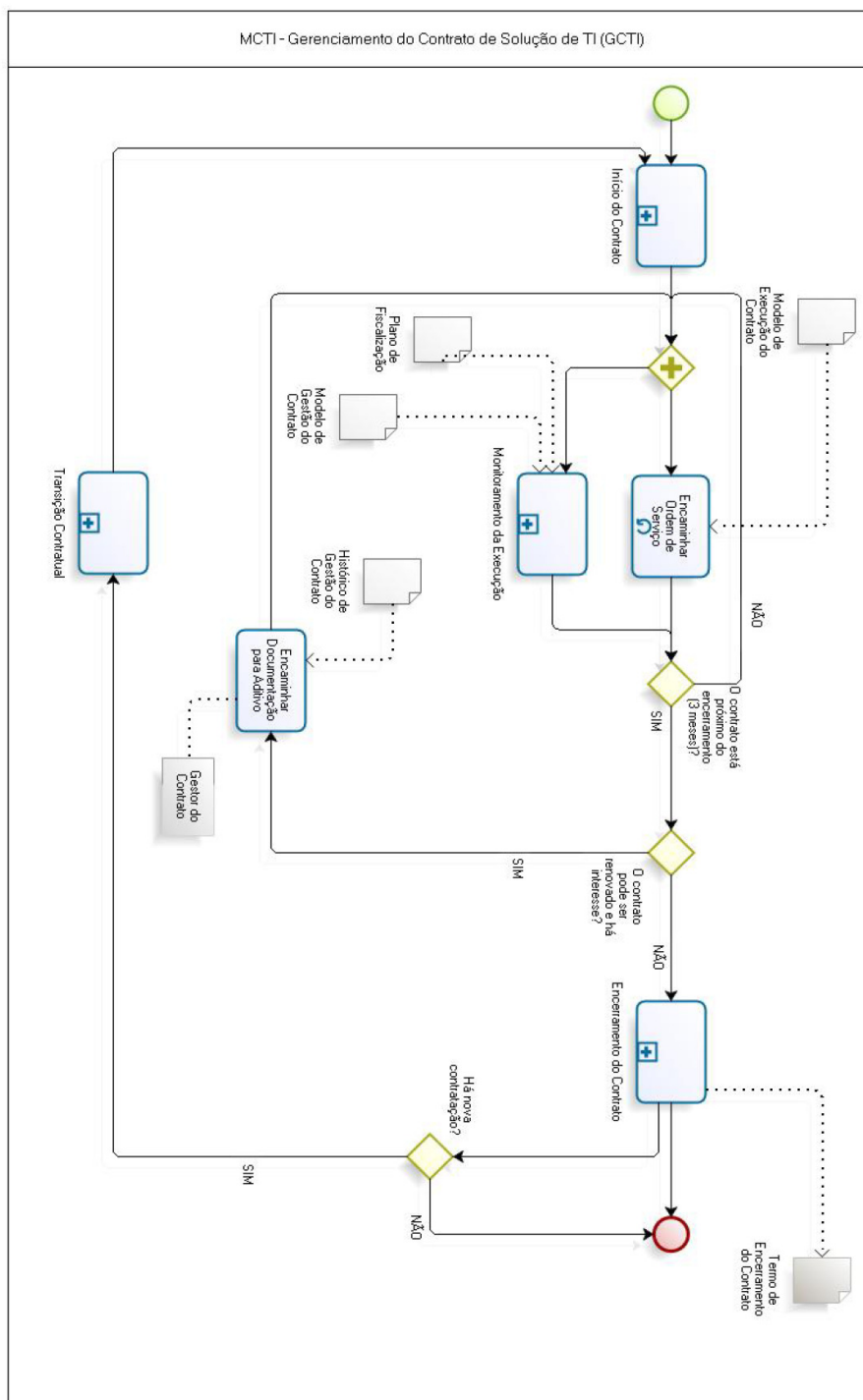
Fluxo da Seleção do Fornecedor



Fonte: Elaborado com base nas orientações do Ministério do Planejamento, Orçamento e Gestão, 2015

ANEXO VIII

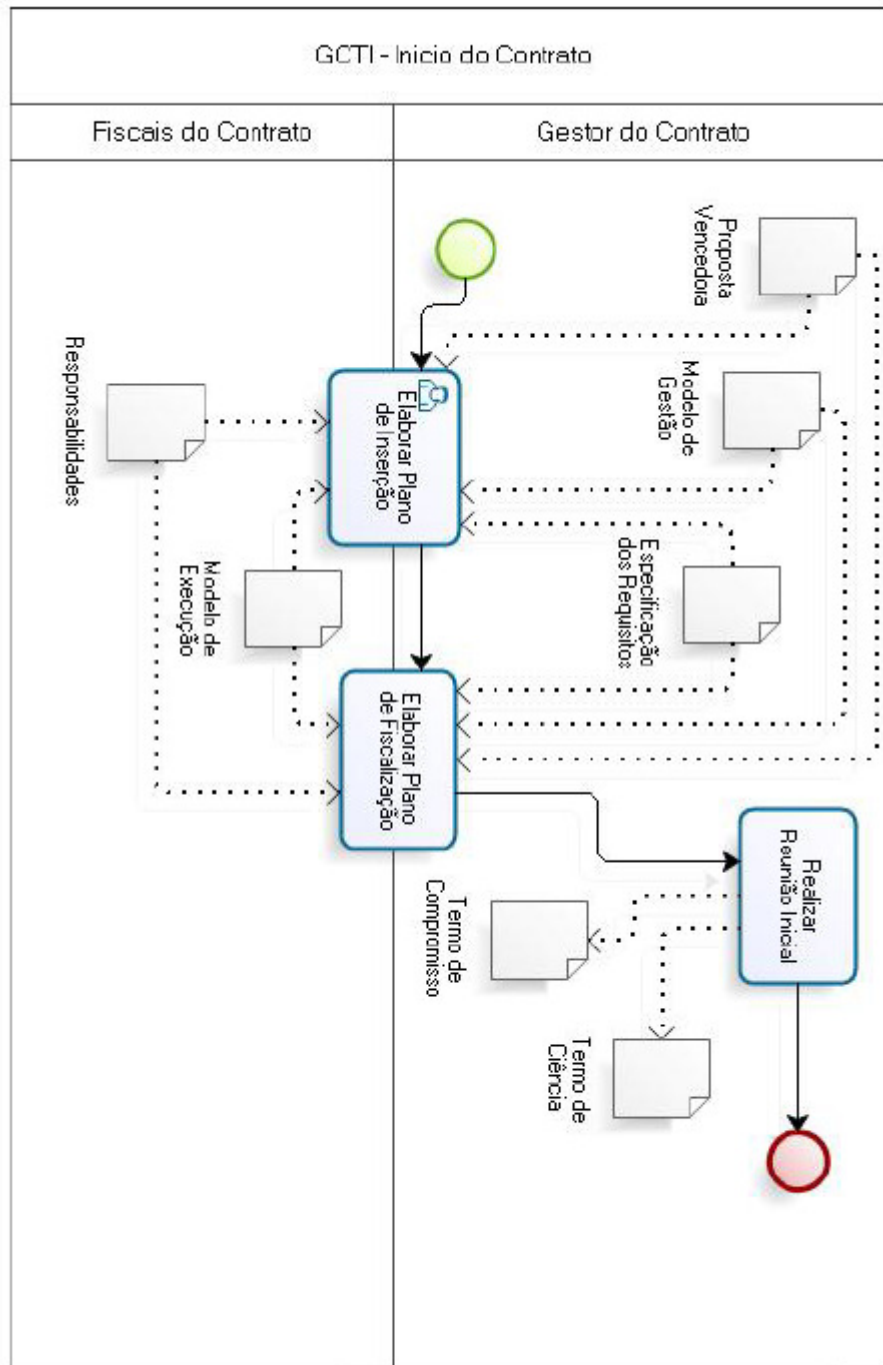
Fluxo de Gerenciamento do Contrato de Solução de TI



Fonte: Elaborado com base nas orientações do Ministério do Planejamento, Orçamento e Gestão, 2015

ANEXO IX

Fluxo de Início Contrato

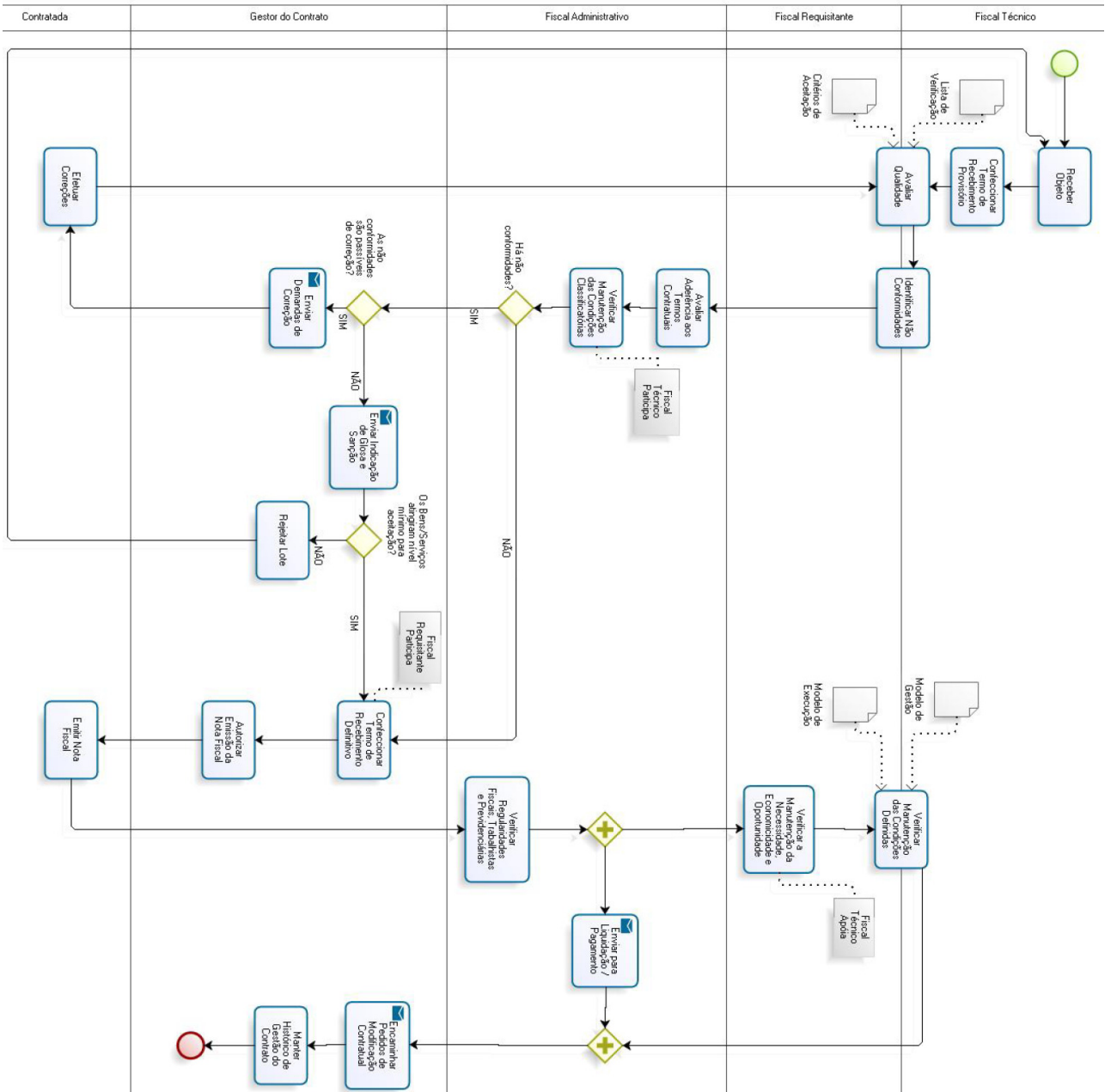


Fonte: Elaborado com base nas orientações do Ministério do Planejamento, Orçamento e Gestão, 2015

ANEXO X

Fluxo de Monitoramento da Execução

GCTI - Monitoramento da Execução 2



Fonte: Elaborado com base nas orientações do Ministério do Planejamento, Orçamento e Gestão, 2015

ANEXO XI



DOCUMENTO DE OFICIALIZAÇÃO DA DEMANDA

1 – IDENTIFICAÇÃO DA ÁREA REQUISITANTE DA SOLUÇÃO

Requisitante:	<i>Nome do servidor indicado como Integrante Requisitante que fará parte da Equipe de Planejamento da Contratação.</i>	Data:	<i>Data em que a oficialização da demanda está sendo efetivada</i>
Nome do Projeto:	<i>Nome que distinga o projeto das demais demandas ou contratações da instituição</i>		
Responsável pela Demanda:	<i>Nome da pessoa responsável pela demanda de contratação que está sendo gerada</i>	SIAPE:	<i>Matrícula SIAPE</i>
E-mail do Responsável:	<i>Endereço eletrônico do responsável pela demanda</i>	Telefone:	<i>Número do telefone do responsável pela demanda</i>
Fonte de Recursos*:	<i>Fonte dos recursos que serão utilizados para a contratação</i>		
Integrante Requisitante:	<i>Nome do servidor indicado como Integrante Requisitante que fará parte da Equipe de Planejamento da Contratação</i>	SIAPE:	<i>Matrícula SIAPE</i>
E-mail do Integrante Requisitante:	<i>Endereço eletrônico do Integrante Requisitante.</i>	Telefone:	<i>Número do telefone do Integrante Requisitante</i>

*Fontes - Desafios: **1-** Funcionamento; **2-** Implantação; **3-** Assistência ao estudante do Ensino Superior; **4-** Fomento as Ações de Ensino, Pesquisa, Extensão e Pós-graduação; **5-** Auxílio e Assistência aos Servidores, **6-** Capacitação de Servidores; **7-** Capacitação e Treinamento de profissionais, professores e gestores para educação básica. **8-** Outras fontes (devem ser especificadas).

2 – ALINHAMENTO ESTRATÉGICO

	Objetivos Estratégicos do Requisitante	Necessidades Elencadas no PDTIC
1	Listagem dos objetivos estratégicos que constam no Planejamento Estratégico da Instituição - PEI, conforme descrito no PDTI, e que se relacionam com as necessidades de contratação demandadas.	1 Vinculação das necessidades do PDTI que devem ser total ou parcialmente atendidas pela contratação demandada, para o atingimento dos objetivos estratégicos relacionados 2 3
2		1 2 3
...	

3 – MOTIVAÇÃO / JUSTIFICATIVA

	Descrição da motivação e justificativa da contratação
1	

3.1 – SOLUÇÃO DEMANDADA

	Descrição do Bem ou Serviço de TI demandado	Quantidade
1		
2		
3		

4 – METAS DO PLANEJAMENTO ESTRATÉGICO A SEREM ALCANÇADAS

	Metas Elencadas no PDTIC
4.1	Descrição dos resultados a serem alcançados, em termos de metas, com o sucesso no fornecimento de bens ou prestação de serviços demandados.
4.2	
4.3	
...	

Em conformidade com o art. 11º, inciso IV da Instrução Normativa nº 4 de 11 de setembro de 2014, emitida pela Secretaria de Logística e Tecnologia da Informação do Ministério do Planejamento, Orçamento e Gestão.

Autoridade Competente da Área Requisitante da Solução

Assinatura e Carimbo

5 – IDENTIFICAÇÃO DA ÁREA DE TECNOLOGIA DA INFORMAÇÃO - SETI

Integrante Técnico:	<i>Nome do servidor indicado como Integrante Técnico, que fará parte da Equipe de Planejamento da Contratação</i>	SIAPE:	<i>Matrícula SIAPE</i>
E-mail do Integrante Técnico:	<i>Endereço eletrônico do Integrante Técnico.</i>	Telefone:	Número do telefone do Integrante Técnico
Integrante Técnico:		SIAPE:	
E-mail do Integrante Técnico:		Telefone:	

Conforme o art. 11º, § 1º, a SETI avaliará o alinhamento da contratação ao PDTIC e indicará o(s) Integrante(s) Técnico(s).

Autoridade Competente da SETI

Assinatura e Carimbo

6 – IDENTIFICAÇÃO DA ÁREA ADMINISTRATIVA

Integrante Administrativo:	<i>Nome do servidor indicado como Integrante Administrativo, que fará parte da Equipe de Planejamento da Contratação</i>	SIAPE:	<i>Matrícula SIAPE</i>
E-mail do Integrante Administrativos	<i>Endereço eletrônico do Integrante Administrativo.</i>	Telefone:	Número do telefone do Integrante Administrativo

Aprovação

Aprovo o prosseguimento da contratação, considerando sua relevância e oportunidade em relação aos objetivos estratégicos e as necessidades da Área Requisitante. Desta forma, institui-se a Equipe de Planejamento da Contratação conforme exposto no art. 2º, inciso IV da IN 04/2014, na data da publicação da portaria de nomeação da Equipe de Planejamento da Contratação.

Autoridade Competente da Área Administrativa

Assinatura e Carimbo

_____, _____ de _____ de 20____

ANEXO XII



ESTUDO TÉCNICO PRELIMINAR DA CONTRATAÇÃO

1 – Descrição da Solução de Tecnologia da Informação *Descrição da Solução de Tecnologia da Informação expressa de forma suficientemente detalhada para diferenciá-la inequivocamente das demais soluções existentes*

2 – Definição e Especificação de Requisitos *Relação das necessidades de negócio previstas no PEI e PDTI que se pretende atender com a contratação desejada*

2.1 Necessidades de Negócio *(a ser preenchido pelo requisitante)*

Necessidades do Negócio	Funcionalidades	Atores Envolvidos
<i>Descrição da necessidade vinculada aos objetivos de negócio para alcance de metas previstas no PEI ou para resolução de uma situação indesejável, já devidamente previstos no PDTI.</i>	<i>Relação das descrições das funcionalidades que devem fazer parte da Solução de TI desejada, e que atendem a cada uma das necessidades relacionadas.</i>	<i>Lista dos usuários e operadores de cada uma das funcionalidades elencadas, inclusive possíveis beneficiários externos à Área Requisitante ou mesmo à Instituição</i>

2.2 – Requisitos Tecnológicos e demais Requisitos *(a ser preenchido pelo integrante técnico): Descrição dos demais requisitos pertinentes à solução, tais como:*

Requisitos de Capacitação: Definição dos requisitos de capacitação dos usuários da Solução de Tecnologia da Informação com todos os detalhes, como o local onde o treinamento se dará, material didático, carga horária, capacitação do instrutor, dentre outros.

Requisitos Legais: Levantamento de leis e normas que devem ser observadas na construção e operação da Solução de TI a ser contratada.

Requisitos de Manutenção: Necessidade de continuidade no fornecimento da Solução de TI em caso de falhas. Deve ser avaliada a necessidade de tempo de resposta, solução de problemas, prazos de duração de garantia e manutenção da Solução de TI a ser contratada.

Requisitos Temporais: Definição das datas de implementação da Solução de TI ou de suas parcelas. **Requisitos de Segurança:** Levantamento dos itens de segurança que devem ser observados, assim como normas e políticas que devem ser observadas na contratação e implementação da Solução de TI.

Requisitos Sociais, Ambientais e Culturais: Levantamento de características e requisitos que a Solução de TI deve apresentar ou obedecer, como limites de emissão sonora de equipamentos, espaço máximo que deverá ocupar, linguagem e textos em português, descarte sustentável de resíduos, dentre outros que se aplicarem.

Tipo	Requisito

3 – Levantamento das Alternativas (a ser preenchido pelo integrante técnico) - Relação das possíveis soluções ou alternativas que atenderiam as necessidades de negócio relacionadas no item anterior.

Solução 1 - Identificação da Solução de TI ou do projeto.			
Descrição	Valor	Fornecedor	Entidade*
(Descrição detalhada da solução alternativa de TI para posterior análise frente aos requisitos técnicos e de negócio, e frente a outras soluções disponíveis)	(Valor pago pela Solução de TI)	(Identificação da empresa que fornece a solução)	(Identificação da instituição que tenha contratado ou implantado a Solução de TI, caso se aplique)

* Caso se aplique.

Solução 2 -			
Descrição	Valor	Fornecedor	Entidade

Solução ... - <Nome>			
Descrição	Valor	Fornecedor	Entidade

4 – Análise das Alternativas Existentes (a ser preenchido pelo integrante técnico, e requisitante) - Quadro-resumo da aplicabilidade dos requisitos elencados no art. 12, II, alíneas “a” a “g”, da IN 4/2014, para cada uma das alternativas relacionadas no item 3.

Requisito	Identificação da Solução	Sim	Não	Não se Aplica
A Solução encontra-se implantada em outro órgão ou entidade da Administração Pública Federal?				
A Solução está disponível no Portal do Software Público Brasileiro?				
A Solução é um software livre ou software				

público?				
A Solução é aderente às políticas, premissas e especificações técnicas definidas pelos Padrões e-PING, e-MAG?				
A Solução é aderente às regulamentações da ICP-Brasil? (quando houver necessidade de certificação digital)				
A Solução é aderente às orientações, premissas e especificações técnicas e funcionais do – e-ARQ Brasil? (quando o objetivo da solução abranger documentos arquivísticos)				

5 – Justificativa da Solução Escolhida (a ser preenchido pelo integrante técnico)

5.1 – <Solução Escolhida> Nome: Identificação da Solução de Tecnologia da Informação ou do projeto.

5.1.1 – Descrição

5.1.2 – Bens e Serviços que Compõem a Solução

	Bem/Serviço	Valor
1		R\$
2		R\$
3		R\$
...		R\$
Total =		R\$

5.2 – Benefícios Esperados Relação dos benefícios advindos da contratação e da entrega ou implementação da Solução de TI escolhida

a) <benefício>

b) <benefício>

...) <benefício>

6 – Necessidades de Adequação do Ambiente para Execução Contratual (a ser preenchido pelo requisitante e integrante técnico) - Relação das necessidades de adequação do ambiente da instituição necessárias para viabilizar a execução contratual para a Solução de TI escolhida.

6.1 – <Necessidade> Tipo de Necessidade: Definição do tipo de necessidade de adequação, tal como: de infraestrutura, de espaço físico, mobiliária, etc; **Descrição:** Descrição das necessidades de adequação do ambiente do órgão para execução satisfatória do contrato, necessárias para que a Solução de TI escolhida atinja seus objetivos.

6.2 – <Necessidade>

6.3 ...– <Necessidade>

7 – Recursos Necessários à Continuidade do Negócio Durante e Após a Execução do Contrato *(a ser preenchido pelo requisitante e integrante técnico) - Relação dos recursos materiais e humanos necessários à continuidade do negócio.*

7.1 – Recursos Materiais

7.1.1 – <recurso> *Definição sucinta do recurso material necessário para suportar a solução durante e depois da execução do contrato*

Quantidade: *Definição da quantidade necessária do recurso relacionado*

Disponibilidade: *Definição da disponibilidade temporal requerida do recurso, em termos de semanas, meses, anos; ou de horas/dia, dias/semana, etc., conforme se aplique.*

Ações Para Obtenção do Recurso e Seus Respetivos Responsáveis: *Regras e/ou condições de aquisição e reposição do recurso.*

7.1.2 – <recurso>

Quantidade:

Disponibilidade:

Ações Para Obtenção do Recurso e Seus Respetivos Responsáveis:

7.1.3 – <recurso>

Quantidade:

Disponibilidade:

Ações Para Obtenção do Recurso e Seus Respetivos Responsáveis:

7.2 – Recursos Humanos

7.2.1 – <função> *Definição do papel do recurso humano necessário para operação da solução, bem como para o suporte à contratação, gestão, fiscalização e avaliação da contratação da solução.*

Formação: *Definição da formação profissional do recurso humano necessário*

Atribuições: *Para cada função, definir as atribuições a serem desempenhadas.*

7.2.2 – <função>

Formação:

Atribuições:

7.2.3 – <função>

Formação:

Atribuições:

7.2. ... – <função>

Formação:

Atribuições:

...

8 – Estratégia de Continuidade Contratual *(a ser preenchido pelo requisitante integrante técnico) - Relação dos eventos que possam causar interrupção contratual, das ações de prevenção e contingência, e dos responsáveis pelas mesmas.*

8.1 – <evento> *Definição do evento que possa causar interrupção contratual*

Ações Preventivas e Seus Respetivos Responsáveis: *Definição de uma ação para evitar que o evento ocorra e Identificação do responsável pela ação preventiva*

8.2 – <evento>

Ações de Preparação e Seus Respetivos Responsáveis: *Definição de uma ação que minimize os efeitos decorrentes da ocorrência do evento e Identificação do responsável pela ação de preparação*

8.3 – <evento>

Ações de Contingência e Seus Respectiveis Responsáveis: *Definição de uma ação alternativa a ser tomada no caso de ocorrência do evento e Identificação do responsável pela ação de contingência*

8. ... - <evento>

Ações de Contingência e Seus Respectiveis Responsáveis:

Equipe de Planejamento da Contratação		
Integrante Técnico	Integrante Requisitante	Integrante Administrativo

_____ Nome Matrícula:	_____ Nome Matrícula:	_____ Nome Matrícula:
_____, _____ de _____ de 20____		

ANEXO XIII



PLANO DE CAPACIDADE

1 – Especificação dos Produtos / Serviços e Volumes (Documento a ser elaborado pelo Integrante Técnico)

	Detalhamento dos Custos da Prestação de Serviços entre os Órgãos e Entidades Beneficiárias	Quantidade	Preço R\$
1			R\$
2			R\$
3.			R\$
TOTAL =			R\$

2 – Previsão do crescimento vegetativo do Consumo dos Recursos e Insumos durante a vigência do Contrato

	Previsão de Crescimento Vegetativo do Consumo dos Recursos	Previsão %
1		
2		
3.		
TOTAL =		

3 – Reserva Técnica para absorver possíveis crescimentos não previstos:

Equipe de Planejamento da Contratação		
Integrante Técnico	Integrante Requisitante	Integrante Administrativo

Nome
Matrícula:

Nome
Matrícula:

Nome
Matrícula:

_____, _____ de _____ de 20____

ANEXO XIV



ANÁLISE DE RISCOS

1 – RISCOS DO PROCESSO DE CONTRATAÇÃO (a ser preenchido pelo Integrante Técnico com apoio do Integrante Requisitante e do Integrante Administrativo)

1.1 RISCO 1 Relação dos riscos que podem impactar no processo de contratação, seus danos potenciais e ações de mitigação e contingência

Risco: Identificação dos riscos que podem comprometer o processo de contratação, resultando em atrasos ou em comprometimento da contratação

Probabilidade:	N°	Dano	Impacto
Percentual que representa a probabilidade de ocorrência do evento relacionado ao risco identificado	1	Relação dos danos potenciais que o risco pode gerar no processo de contratação	Descrição do impacto que o dano pode causar no processo de contratação
	2		
	...		
N°	Ação Preventiva		Responsável
1	Definição das ações a serem executadas para evitar a ocorrência do evento relacionado ao risco identificado.		Identificar o responsável pela execução da ação relacionada.
2			
...			
N°	Ação de Contingência		Responsável
1	Definição das ações que devem ser tomadas para remediar o impacto da ocorrência do evento relacionado ao risco identificado		
2			
...			

1.2 RISCO 2

Risco:

Probabilidade:	N°	Dano	Impacto
	1		
	2		
	...		
N°	Ação Preventiva		Responsável
1			
2			

...		
N°	Ação de Contingência	Responsável
1		
2		
...		

1.3 RISCO 3

Risco:			
Probabilidade:	N°	Dano	Impacto
	1		
	2		
	...		
N°	Ação Preventiva		Responsável
1			
2			
...			
N°	Ação de Contingência		Responsável
1			
2			
...			

2 - RISCOS DA SOLUÇÃO DE TECNOLOGIA DA INFORMAÇÃO (*riscos do produto/serviço*) *Relação dos riscos que podem impactar no sucesso da contratação, isto é, no cumprimento do objetivo da contratação, seus danos potenciais e ações de mitigação e contingência.*

2.1 RISCO 1

Risco:			
Probabilidade:	N°	Dano	Impacto
	1		
	2		
	...		
N°	Ação Preventiva		Responsável
1			
2			
...			
N°	Ação de Contingência		Responsável
1			
2			
...			

2.2 RISCO 2

Risco:				
Probabilidade:		N°	Dano	Impacto
		1		
		2		
		...		
N°	Ação Preventiva		Responsável	
1				
2				
...				
N°	Ação de Contingência		Responsável	
1				
2				
...				

2.3 RISCO 3

Risco:				
Probabilidade:		N°	Dano	Impacto
		1		
		2		
		...		
N°	Ação Preventiva		Responsável	
1				
2				
...				
N°	Ação de Contingência		Responsável	
1				
2				
...				

Equipe de Planejamento da Contratação		
Integrante Técnico	Integrante Requisitante	Integrante Administrativo

Nome Matrícula:

Nome Matrícula:

Nome Matrícula:

_____, _____ de _____ de 20____.



PLANO DE INSERÇÃO

1 – Identificação (a ser preenchido pelo Gestor do Contrato, Fiscal Técnico, Fiscal Requisitante e Fiscal Administrativo)

Área Requisitante da Solução:	
Nome do Projeto, Sigla	
Contratada:	
Contrato N°:	

2 – Visão Geral do Projeto *Descrição sucinta e clara do objeto da contratação*

2.1 – Justificativa da Contratação *Justificativa do motivo da contratação*

2.2 – Objetivos da Contratação *Detalhamento dos objetivos a serem alcançados com a contratação*

2.2.1 – <objetivo>

2.2.2 – <objetivo>

2.2. ... – <objetivo>

3 – Metodologia de Trabalho

3.1 – Forma de Comunicação *Formas de Comunicação para execução do Contrato*

3.1.1 – Forma de Encaminhamento das Ordens de Serviço ou de Fornecimento de Bens

Descrição da maneira como serão repassadas as Ordens de Serviço ou de Fornecimento de Bens à Contratada, detalhando seu procedimento

3.1.2– Modelo de execução do contrato *Alternativamente a execução poderá ser repassada segundo o que está definido neste modelo*

4 – Execução do Contrato *Descrever os principais procedimentos para execução do contrato*

4.1 – Ferramentas de Controle *Relação das ferramentas que serão utilizadas para controle do contrato.*

Ferramenta		Controles	
1	<i>Descrição da ferramenta a ser utilizada para controle do projeto</i>	1	<i>Descrição dos controles realizados por cada uma das ferramentas</i>
		2	
		3	
2		1	
		2	
		3	
3		1	
		2	
		3	

4.2 – Documentação mínima exigida

	Documento	Finalidade do Documento
1	Nome do documento	Descrição da finalidade do documento
2		
3		

4.3 – Papéis e Responsabilidades

	Participante	Responsabilidades
1	Descrição da finalidade do documento	1 <i>Descrição das responsabilidades atribuídas no decorrer do projeto para o perfil relacionado</i>
		2
		3
2		1
		2
		3

4.4 – Partes Interessadas

	Área / Órgão / Setor	Impacto
1	Identificação das áreas, órgãos e setores interessados no projeto	Definição do grau de importância do projeto para cada área/órgão/setor
2		
3		

4.5 – Fatores Críticos de Sucesso *Descrição das melhorias dos processos a serem obtidos com a implantação da solução*

4.5.1 – <fator>

4.5.2 – <fator>

4.5.3 – <fator>

4.5. ... – <fator>

4.6 – Premissas da Contratação *Relação das premissas a serem observadas para a implementação da solução, isto é, das condições essenciais ao sucesso do projeto que se assume estarão presentes ou serão atendidas ao longo da sua execução.*

4.6.1 – <premissa>

4.6.2 – <premissa>

4.6.3 – <premissa>

4.6. ... – <premissa>

4.7 – Restrições da Contratação *Descrição das restrições a serem observadas no decorrer da execução do projeto, ou seja, das condições em que determinadas atividades que integram o projeto devem ser realizadas*

4.7.1 – <restrição>

4.7.2 – <restrição>

4.7.3 – <restrição>

4.7. ... – <restrição>

4.8 – Entregas Planejadas *Relação dos objetos entregáveis previstos no andamento contratual*

	Entrega	Marco	Duração	Data de Entrega
1	<i>Descrição do objeto entregável</i>	<i>Estabelecimento do respectivo marco de projeto necessário para viabilizar a entrega relacionada.</i>	<i>Definição do tempo de execução para o entregável relacionado.</i>	<i>Data prevista para a entrega</i>
2				
3.				

4.9 – Infraestrutura a ser disponibilizada à Contratada *Relação dos recursos a serem disponibilizados pela Contratante à Contratada para viabilizar a execução do contrato*

	Pessoa/Recurso	Início	Fim
1	<i>Definição do recurso necessário.</i>	<i>Data inicial de disponibilidade do recurso relacionado</i>	<i>Data final de disponibilidade do recurso relacionado.</i>
2			
3			

4.10 – Critério de Aceitação – Métrica e Periodicidade *Relação dos indicadores de qualidade a serem utilizados para o controle da execução do contrato.*

	Indicador de Qualidade	Métrica	Periodicidade Aferição
1	<i>Descrição dos indicadores de qualidade a serem observados no projeto</i>	<i>Identificação ou descrição da unidade de medida adotada para cada indicador</i>	<i>Definir o período de verificação dos indicadores.</i>
2			
3			

4.11 – Critério de Aceitação - Níveis de serviços e Sanção Aplicável *Relação dos indicadores de qualidade a serem utilizados para o controle da execução do contrato.*

	Indicador de Qualidade	Mínimo aceitável	Sanção
1	<i>Descrição dos indicadores de qualidade a serem observados no projeto</i>	<i>Definir o nível mínimo de serviço para o indicador.</i>	<i>Definir a sanção quando não atingido o nível mínimo de serviço.</i>
2			
3			

4.12 – Resultados Esperados *Relação dos resultados a serem alcançados com a contratação*

	Entrega	Benefícios
1	<i>Descrição do resultado esperado</i>	<i>Descrição dos benefícios a serem auferidos com estes resultados</i>
2		
3		

5 – Instruções Complementares *Descrever qualquer instrução complementar que deva ser observada para viabilizar ou facilitar o sucesso da execução contratual*

Fiscais do Contrato		
Fiscal Técnico	Fiscal Requirante	Fiscal Administrativo

**Nome
Matrícula:**

**Nome
Matrícula:**

**Nome
Matrícula:**

Gestor do Contrato

**Nome
Matrícula:**

Recebido

Contratada

**Nome
CPF/CNPJ:**

_____, _____ *de* _____ *de 20*_____.

ANEXO XVI



PLANO DE FISCALIZAÇÃO

1 – Identificação (a ser preenchido pelo Gestor do Contrato, Fiscal Técnico, Fiscal Requisitante e Fiscal Administrativo)

Área Requisitante da Solução:			
Nome do Projeto:		Sigla:	
Contratante:		Contrato:	
Contratada:		CNPJ:	

2. VISÃO GERAL DO PROJETO *Descrição sucinta e clara do objetivo da contratação*

3. VIGÊNCIA DO CONTRATO *Informar período de vigência do contrato. Nos fornecimentos de serviços, informar se a característica é de serviço continuado e se tem prorrogação no contrato*

4. VALOR DO CONTRATO E FORMA DE PAGAMENTO *Informar o valor do contrato e como serão realizados os pagamentos (periodicidade, de acordo com o cronograma, contra entrega, outros*

5. RELAÇÃO DE DOCUMENTOS *Descrever relação de documentos que estarão à disposição para consulta pela Contratante, Contratada, Órgãos de Controle e acompanhamento da execução e fiscalização contratual (Ex: Contrato, Aditivos, Edital, Projeto Básico ou Termo de Referência, Metodologia de Desenvolvimento de Software, Proposta da Contratada, Planilha de formação de custos, Termo de Ciência, Termo de Manutenção de Sigilo, Plano de Inserção*

6. RECURSOS TÉCNICOS *Descrever materiais e equipamentos necessários à execução e fiscalização do contrato e indicar as disponibilidades desses recursos*

7. RECURSOS HUMANOS *Descrever quem são os atores nos processos de execução e fiscalização do contrato e respectivos papéis, responsabilidades, nome, dados de contato (Gestor, Fiscais, Preposto, Funcionários da Contratada, outros) e indicar as disponibilidades desses recursos)*

8. FORMA DE COMUNICAÇÃO *Declarar as políticas e normas internas do órgão ou entidade que deverão ser observadas pela Contratada e Descrever as formas de acompanhamento da execução do contrato (reuniões e periodicidades, modelos de relatórios de acompanhamento da execução e periodicidades, meios de comunicação para troca de informações e requisição dos serviços.*

9. CRONOGRAMA DE EXECUÇÃO *Descrever os bens e/ou serviços demandados (inclusive estimativa de quantidades ou volumes), data de entrega prevista, duração, prazo limite, tipo de entrega (parcelada ou total), local de entrega ou de execução)*

10. FERRAMENTAS E CONTROLES *Definir as ferramentas automatizadas ou não utilizadas para executar os controles previstos e Definir os controles que serão realizados durante a Gestão e Fiscalização do Contrato, com prioridade para aqueles que se destinam a evitar ou minimizar os riscos identificados na contratação*

11. VALIDAÇÃO DOS RESULTADOS E DA NOTA FISCAL *Descrever os procedimentos de teste e inspeção para elaboração dos Termos de Recebimento Provisório e Definitivo;*

- *Descrever os critérios de avaliação da qualidade e mecanismo de inspeção (contagem, amostragem ou total) na entrega dos bens;*
- *Descrever as métricas, indicadores e níveis de serviço com os mínimos de aceitação para o fornecimento dos serviços;*
- *Verificação da data de entrega efetiva contra a prevista, se aplicável sanção à Contratada;*
- *Descrever os procedimentos para validação da Nota Fiscal para encaminhamento à Área Administrativa*

12. OBRIGAÇÕES DA CONTRATADA *Descrever os requisitos de habilitação, critérios técnicos e condições da proposta que deverão ser observados e mantidos pela Contratada*

13. SANÇÕES E GLOSAS *Descrever os procedimentos, critérios de aplicação e valores das sanções e glosa nos casos de descumprimento dos termos de execução contratual*

14. SANÇÕES ADMINISTRATIVAS E GARANTIA DO CONTRATO *Descrever as situações em que advertências ou multas serão aplicadas;*

- *Descrever as situações em que o contrato será rescindido;*
- *Descrever as situações em que a contratada será considerada inidônea ou suspensa para licitar ou contratar com a Administração;*
- *Descrever as situações em que a garantia contratual será retida parcial ou integralmente.*

15. LISTAS DE VERIFICAÇÃO *Desenvolver uma lista de verificação para apoio às principais atividades na gestão e fiscalização contratual*

16. INSTRUÇÕES COMPLEMENTARES *Descrever qualquer instrução complementar que deva ser observada para viabilizar ou facilitar o processo de gestão e fiscalização contratual*

Fiscais do Contrato

Fiscal Técnico

Fiscal Requisitante

Fiscal Administrativo

**Nome
Matrícula:**

**Nome
Matrícula:**

**Nome
Matrícula:**

Gestor do Contrato

**Nome
Matrícula:**

**Recebido
Contratada**

**Nome
CPF:**

_____, _____ de _____ de 20____.

ANEXO XVII



ORDEM DE SERVIÇO DE FORNECIMENTO DE BENS

Identificação

OS / OFB:	Data de Emissão:	Emergencial: () Sim () Não
Área Requisitante da Solução:		
Nome do Projeto:		Sigla:
Contratada:		Contrato N°:

1 – Especificação dos Produtos / Serviços e Volumes

	PRODUTO / SERVIÇO	MÉTRICA	QUANT.	PREÇO R\$
1				R\$
2				R\$
3.				R\$
	TOTAL =			R\$

2 – Instruções Complementares

3 – Cronograma

	Tarefa	Início	Fim
1			
2			
3			
...			

4 – Documentos Entregues

(...) -	(...) -
(...) -	(...) -
(...) -	(...) -

(...) -	(...) -
(...) -	(...) -

5 – Datas e Prazos

Data Prevista para Início dos Produtos / Serviços	Data Prevista para Entrega dos Produtos / Serviços	Prazo Total do Contrato (com a Garantia)
____ de _____ de 20__	____ de _____ de 20__	____ (_____) dias

Ciência

CONTRATANTE

Área/Fiscal Requisitante da Solução	Gestor do Contrato
-------------------------------------	--------------------

Nome
Matrícula:

Nome
Matrícula:

CONTRATADA

Preposto

Nome
Qualificação:

_____, ____ de _____ de 20__

<Nome>
Matrícula: <Matr.>

ANEXO XVIII



TERMO DE CIÊNCIA

Contrato N°:	
Objeto:	
Gestor do Contrato:	Matr.:
Contratante:	
Contratada:	CNPJ:
Preposto da Contratada:	CPF:

Por este instrumento, os funcionários abaixo-assinados declaram ter ciência e conhecer o teor do Termo de Compromisso de Manutenção de Sigilo e as normas de segurança vigentes na Contratante.

No caso de entrega de bens com serviços de instalação nas dependências da Contratante, a equipe da Contratada responsável pelos serviços assina o artefato.

_____, _____ de _____ de 20____.

Ciência

CONTRATADA Funcionários

Nome
Matrícula:

Nome
Matrícula:

Nome
Matrícula:

Nome
Matrícula:

Nome
Matrícula:

Nome
Matrícula:

Nome
Matrícula:

Nome
Matrícula:

Nome
Matrícula:

Nome
Matrícula:

ANEXO XIX



TERMO DE COMPROMISSO

O <NOME DO ÓRGÃO>, sediado em <ENDEREÇO>, CNPJ n.º <CNPJ>, doravante denominado CONTRATANTE, e, de outro lado, a <NOME DA EMPRESA>, sediada em <ENDEREÇO>, CNPJ n.º <CNPJ>, doravante denominada CONTRATADA;

CONSIDERANDO que, em razão do CONTRATO N.º XX/20XX doravante denominado CONTRATO PRINCIPAL, a CONTRATADA poderá ter acesso a informações sigilosas do CONTRATANTE;

CONSIDERANDO a necessidade de ajustar as condições de revelação destas informações sigilosas, bem como definir as regras para o seu uso e proteção;

CONSIDERANDO o disposto na Política de Segurança da Informação da CONTRATANTE;

Resolvem celebrar o presente TERMO DE COMPROMISSO DE MANUTENÇÃO DE SIGILO, doravante TERMO, vinculado ao CONTRATO PRINCIPAL, mediante as seguintes cláusulas e condições:

Cláusula Primeira – DO OBJETO

Constitui objeto deste TERMO o estabelecimento de condições específicas para regulamentar as obrigações a serem observadas pela CONTRATADA, no que diz respeito ao trato de informações sigilosas, disponibilizadas pela CONTRATANTE, por força dos procedimentos necessários para a execução do objeto do CONTRATO PRINCIPAL celebrado entre as partes e em acordo com o que dispõem a Lei 12.527, de 18/11/2011 e os Decretos 7.724, de 16/05/2012 e 7.845, de 14/11/2012, que regulamentam os procedimentos para acesso e tratamento de informação classificada em qualquer grau de sigilo.

Cláusula Segunda – DOS CONCEITOS E DEFINIÇÕES

Para os efeitos deste TERMO, são estabelecidos os seguintes conceitos e definições:

INFORMAÇÃO: dados, processados ou não, que podem ser utilizados para produção e transmissão de conhecimento, contidos em qualquer meio, suporte ou formato.

INFORMAÇÃO SIGILOSA: aquela submetida temporariamente à restrição de acesso público em razão de sua imprescindibilidade para a segurança da sociedade e do Estado.

CONTRATO PRINCIPAL: contrato celebrado entre as partes, ao qual este TERMO se vincula.

Cláusula Terceira – DA INFORMAÇÃO SIGILOSA

Serão consideradas como informação sigilosa, toda e qualquer informação classificada ou não nos graus de sigilo ultrassecreto, secreto e reservado. O TERMO abrangerá toda informação escrita, verbal, ou em linguagem computacional em qualquer nível, ou de qualquer outro modo apresentada, tangível ou intangível, podendo incluir, mas não se limitando a: know-how, técnicas, especificações, relatórios, compilações, código fonte de programas de computador na íntegra ou em partes, fórmulas, desenhos, cópias, modelos, amostras de ideias, aspectos financeiros e econômicos, definições, informações sobre as atividades da CONTRATANTE e/ou quaisquer informações técnicas/comerciais relacionadas/resultantes ou não ao CONTRATO PRINCIPAL, doravante denominados INFORMAÇÕES, a que diretamente ou pelos seus empregados, a CONTRATADA venha a ter acesso, conhecimento ou que venha a lhe ser confiada durante e em razão das atuações de execução do CONTRATO PRINCIPAL celebrado entre as partes;

Cláusula Quarta – DOS LIMITES DO SIGILO

As obrigações constantes deste TERMO não serão aplicadas às INFORMAÇÕES que:

I – sejam comprovadamente de domínio público no momento da revelação, exceto se tal fato decorrer de ato ou omissão da CONTRATADA;

II – tenham sido comprovadas e legitimamente recebidas de terceiros, estranhos ao presente TERMO;

III – sejam reveladas em razão de requisição judicial ou outra determinação válida do Governo, somente até a extensão de tais ordens, desde que as partes cumpram qualquer medida de proteção pertinente e tenham sido notificadas sobre a existência de tal ordem, previamente e por escrito, dando a esta, na medida do possível, tempo hábil para pleitear medidas de proteção que julgar cabíveis.

Cláusula Quinta – DOS DIREITOS E OBRIGAÇÕES

As partes se comprometem a não revelar, copiar, transmitir, reproduzir, utilizar, transportar ou dar conhecimento, em hipótese alguma, a terceiros, bem como a não permitir que qualquer empregado envolvido direta ou indiretamente na execução do CONTRATO PRINCIPAL, em qualquer nível hierárquico de sua estrutura organizacional e sob quaisquer alegações, faça uso dessas INFORMAÇÕES, que se restringem estritamente ao cumprimento do CONTRATO PRINCIPAL.

Parágrafo Primeiro – A CONTRATADA se compromete a não efetuar qualquer tipo de cópia da informação sigilosa sem o consentimento expresso e prévio da CONTRATANTE.

Parágrafo Segundo – A CONTRATADA compromete-se a dar ciência e obter o aceite formal da direção e empregados que atuarão direta ou indiretamente na execução do CONTRATO PRINCIPAL sobre a existência deste TERMO bem como da natureza sigilosa das informações.

I – A CONTRATADA deverá firmar acordos por escrito com seus empregados visando garantir o cumprimento de todas as disposições do presente TERMO e dará ciência à CONTRATANTE dos documentos comprobatórios.

Parágrafo Terceiro – A CONTRATADA obriga-se a tomar todas as medidas necessárias à proteção da informação sigilosa da CONTRATANTE, bem como evitar e prevenir a revelação a terceiros, exceto se devidamente autorizado por escrito pela CONTRATANTE.

Parágrafo Quarto – Cada parte permanecerá como fiel depositária das informações reveladas à outra parte em função deste TERMO.

I – Quando requeridas, as INFORMAÇÕES deverão retornar imediatamente ao proprietário, bem como todas e quaisquer cópias eventualmente existentes.

Parágrafo Quinto – A CONTRATADA obriga-se por si, sua controladora, suas controladas, coligadas, representantes, procuradores, sócios, acionistas e cotistas, por terceiros eventualmente consultados, seus empregados, contratados e subcontratados, assim como por quaisquer outras pessoas vinculadas à CONTRATADA, direta ou indiretamente, a manter sigilo, bem como a limitar a utilização das informações disponibilizadas em face da execução do CONTRATO PRINCIPAL.

Parágrafo Sexto - A CONTRATADA, na forma disposta no parágrafo primeiro, acima, também se obriga a:

I – Não discutir perante terceiros, usar, divulgar, revelar, ceder a qualquer título ou dispor das INFORMAÇÕES, no território brasileiro ou no exterior, para nenhuma pessoa, física ou jurídica, e para nenhuma outra finalidade que não seja exclusivamente relacionada ao objetivo aqui referido,

cumprindo-lhe adotar cautelas e precauções adequadas no sentido de impedir o uso indevido por qualquer pessoa que, por qualquer razão, tenha acesso a elas;

II – Responsabilizar-se por impedir, por qualquer meio em direito admitido, arcando com todos os custos do impedimento, mesmo judiciais, inclusive as despesas processuais e outras despesas derivadas, a divulgação ou utilização das INFORMAÇÕES por seus agentes, representantes ou por terceiros;

III – Comunicar à CONTRATANTE, de imediato, de forma expressa e antes de qualquer divulgação, caso tenha que revelar qualquer uma das INFORMAÇÕES, por determinação judicial ou ordem de atendimento obrigatório determinado por órgão competente; e

IV – Identificar as pessoas que, em nome da CONTRATADA, terão acesso às informações sigilosas.

Cláusula Sexta – DA VIGÊNCIA

O presente TERMO tem natureza irrevogável e irretratável, permanecendo em vigor desde a data de sua assinatura até expirar o prazo de classificação da informação a que a CONTRATADA teve acesso em razão do CONTRATO PRINCIPAL.

Cláusula Sétima – DAS PENALIDADES

A quebra do sigilo e/ou da confidencialidade das INFORMAÇÕES, devidamente comprovada, possibilitará a imediata aplicação de penalidades previstas conforme disposições contratuais e legislações em vigor que tratam desse assunto, podendo até culminar na rescisão do CONTRATO PRINCIPAL firmado entre as PARTES. Neste caso, a CONTRATADA, estará sujeita, por ação ou omissão, ao pagamento ou recomposição de todas as perdas e danos sofridos pela CONTRATANTE, inclusive as de ordem moral, bem como as de responsabilidades civil e criminal, as quais serão apuradas em regular processo administrativo ou judicial, sem prejuízo das demais sanções legais cabíveis, conforme Art. 87 da Lei nº. 8.666/93.

Cláusula Oitava – DISPOSIÇÕES GERAIS

Este TERMO de Confidencialidade é parte integrante e inseparável do CONTRATO PRINCIPAL.

Parágrafo Primeiro – Surgindo divergências quanto à interpretação do disposto neste instrumento, ou quanto à execução das obrigações dele decorrentes, ou constatando-se casos omissos, as partes buscarão solucionar as divergências de acordo com os princípios de boa fé, da equidade, da razoabilidade, da economicidade e da moralidade.

Parágrafo Segundo – O disposto no presente TERMO prevalecerá sempre em caso de dúvida e, salvo expressa determinação em contrário, sobre eventuais disposições constantes de outros instrumentos conexos firmados entre as partes quanto ao sigilo de informações, tal como aqui definidas.

Parágrafo Terceiro – Ao assinar o presente instrumento, a CONTRATADA manifesta sua concordância no sentido de que:

I – A CONTRATANTE terá o direito de, a qualquer tempo e sob qualquer motivo, auditar e monitorar as atividades da CONTRATADA;

II – A CONTRATADA deverá disponibilizar, sempre que solicitadas formalmente pela CONTRATANTE, todas as informações requeridas pertinentes ao CONTRATO PRINCIPAL.

III – A omissão ou tolerância das partes, em exigir o estrito cumprimento das condições estabelecidas neste instrumento, não constituirá novação ou renúncia, nem afetará os direitos, que poderão ser exercidos a qualquer tempo;

IV – Todas as condições, TERMOS e obrigações ora constituídos serão regidos pela legislação e regulamentação brasileiras pertinentes;

V – O presente TERMO somente poderá ser alterado mediante TERMO aditivo firmado pelas partes;

VI – Alterações do número, natureza e quantidade das informações disponibilizadas para a CONTRATADA não descaracterizarão ou reduzirão o compromisso e as obrigações pactuadas neste TERMO, que permanecerá válido e com todos seus efeitos legais em qualquer uma das situações tipificadas neste instrumento;

VII – O acréscimo, complementação, substituição ou esclarecimento de qualquer uma das informações disponibilizadas para a CONTRATADA, serão incorporados a este TERMO, passando a fazer dele parte integrante, para todos os fins e efeitos, recebendo também a mesma proteção descrita para as informações iniciais disponibilizadas, sendo necessário a formalização de TERMO aditivo a CONTRATO PRINCIPAL;

VIII – Este TERMO não deve ser interpretado como criação ou envolvimento das Partes, ou suas filiadas, nem em obrigação de divulgar INFORMAÇÕES para a outra Parte, nem como obrigação de celebrarem qualquer outro acordo entre si.

Cláusula Nona – DO FORO

A CONTRATANTE elege o foro da <CIDADE DA CONTRATANTE>, onde está localizada a sede da CONTRATANTE, para dirimir quaisquer dúvidas originadas do presente TERMO, com renúncia expressa a qualquer outro, por mais privilegiado que seja.

E, por assim estarem justas e estabelecidas as condições, o presente TERMO DE COMPROMISSO DE MANUTENÇÃO DE SIGILO é assinado pelas partes em 2 vias de igual teor e um só efeito.

_____, _____ de _____ de 20____

De acordo

CONTRATANTE

CONTRATADA

Nome
Matrícula:

Nome
CPF:

Testemunhas

Testemunha 1

Testemunha 2

Nome
Qualificação:

Nome
Qualificação:

ANEXO XX



TERMO DE RECEBIMENTO PROVISÓRIO

1 – Identificação

Contrato:		Nº da OS / OFB:
Objeto:		
Contratante:		
Contratada:		

Por este instrumento, atestamos, para fins de cumprimento do disposto no art. 34, inciso I, da Instrução Normativa nº 04 do Ministério do Planejamento, Orçamento e Gestão – MPOG, de 11/09/2014, que os serviços e/ou bens, integrantes da O.S./OFB acima identificada, ou conforme definido no Modelo de Execução do contrato supracitado, foram recebidos nesta data e serão objetos de avaliação quanto à adequação da Solução de Tecnologia da Informação e à conformidade de qualidade, de acordo com os Critérios de Aceitação previamente definidos no Modelo de Gestão do contrato pela Contratante.

Ressaltamos que o recebimento definitivo destes serviços e/ou bens ocorrerá em até ___ dias, desde que não ocorram problemas técnicos ou divergências quanto às especificações constantes do Termo de Referência / Projeto Básico do Contrato acima identificado..

De acordo

Equipe de Planejamento da Contratação		
Integrante Técnico	Integrante Requisitante	Integrante Administrativo

_____ Nome Matrícula:	_____ Nome Matrícula:	_____ Nome Matrícula:
_____, _____ de _____ de 20____		

ANEXO XXI



TERMO DE RECEBIMENTO DEFINITIVO

1 – Identificação (a ser preenchido pelo Gestor do Contrato e Fiscal Requisitante)

Nº do Contrato:		Nº da OS / OFB:
Objeto:	<i>Relação sucinta do objeto do termo, ou seja, dos serviços ou bens entregues para verificação</i>	
Contratante:	<i>Identificação da Instituição que recebe os serviços ou bens.</i>	
Contratada:	<i>Identificação da empresa responsável pela execução da OS/OFB.</i>	

Por este instrumento, atestamos para fins de cumprimento do disposto no art. 34, inciso I, da Instrução Normativa nº 04 do Ministério do Planejamento, Orçamento e Gestão – MPOG, de 11/09/2014, que os serviços e/ou bens integrantes da OS/OFB acima identificada, ou conforme definido no Modelo de Execução do contrato supracitado, atendem às exigências especificadas no Termo de Referência / Projeto Básico do Contrato acima referenciado.

De acordo

Gestor do Contrato

Fiscal Requisitante do Contrato

Nome
Matrícula:

Nome
Qualificação:

_____, _____ de _____ de 20____

ANEXO XXII



TERMO DE ENCERRAMENTO DO CONTRATO

Identificação (a ser preenchendo pelo Gestor do Contrato que preenche os campos referentes ao motivo do encerramento do contrato e às pendências legais, se houver)

Contrato Número:	
Objeto:	
Contratante:	
Contratada:	

Termos

Por este instrumento, as partes acima identificadas resolvem registrar o encerramento do contrato em epígrafe e ressaltar o que segue:

O presente contrato está sendo encerrado por motivo de <motivo>.

As partes concedem-se mutuamente plena, geral, irrestrita e irrevogável quitação de todas as obrigações diretas e indiretas decorrentes deste contrato, não restando mais nada a reclamar de parte a parte, **exceto** as relacionadas no parágrafo a seguir.

Não estão abrangidas pela quitação ora lançada e podem ser objeto de exigência ou responsabilização, mesmo após o encerramento do vínculo contratual:

- As obrigações relacionadas a processos iniciados de penalização contratual;
- As garantias sobre bens e serviços entregues ou prestados, tanto legais quanto convencionais;
- A reclamação de qualquer tipo sobre defeitos ocultos nos produtos ou serviços entregues ou prestados.
- <inserir pendências, se houver>.

E assim tendo lido e concordado com todos os seus termos, firmam as partes o presente instrumento, em duas vias iguais, para que surta seus efeitos jurídicos.

De Acordo

CONTRATANTE	CONTRATADA
Autoridade da Área Administrativa	Representante Legal

Nome
Matrícula:

Nome
Qualificação:



TERMO DE REFERÊNCIA OU PROJETO BÁSICO

1 – OBJETO DA CONTRATAÇÃO *(a ser preenchido pelo Equipe de Planejamento da Contratação)*

Indicação sucinta, precisa, suficiente e clara, do meio pelo qual um determinado objetivo da Administração será satisfeito, vedadas especificações que, por excessivas, irrelevantes ou desnecessárias, limitem ou frustrem a competição ou a realização do fornecimento.

Suas partes essenciais são: a declaração do objeto como prestação de serviço(s) ou aquisição de produto(s), o núcleo imutável do objeto e o prazo.

É vedada a caracterização do objeto exclusivamente como fornecimento de mão-de-obra.

2 – JUSTIFICATIVA DA CONTRATAÇÃO

Relação Necessidade X Objetivos Estratégicos

Justificativa que contenha a necessidade da contratação, considerando os objetivos estratégicos e as necessidades da instituição, bem como o seu alinhamento ao PDTI.

3 – DESCRIÇÃO DA SOLUÇÃO DE TI *Descrição da solução, bem como das razões que justificam a necessidade da solução a ser contratada e dos benefícios esperados com a contratação em termos de economicidade e de melhor aproveitamento dos recursos humanos, materiais e financeiros disponíveis. Se possível através de indicadores e da quantificação de tais benefícios*

3.1 – Descrição *Além disso, a descrição da Solução de TI deve conter justificativas da contratação que englobem:*

Descrição sucinta, precisa, suficiente e clara da Solução de Tecnologia da Informação escolhida, indicando os bens e serviços que a compõem;

Alinhamento em relação às necessidades de negócio e aos macrorrequisitos tecnológicos; e

Identificação dos benefícios a serem alcançados com a solução escolhida em termos de eficácia, eficiência, efetividade e economicidade.

3.2 – Bens e/ou Serviços *Relação detalhada da necessidade dos bens e serviços que compõem a Solução de TI. Esta descrição precisa é importante para que posteriormente se comprove que os requisitos foram definidos de acordo com a necessidade e o objetivo a ser atingido e que, finda a contratação, a Solução de TI atende estes requisitos e supre as necessidades levantadas*

3.2.1 – <bem/serviço>

3.2.2 – <bem/serviço>

4 – ESPECIFICAÇÃO TÉCNICA

4.1 – Considerações Gerais *Descrição da situação atual do ambiente onde o(s) produto(s) ou serviço(s) será(ão) instalados(s), evidenciando a necessidade da contratação*

4.2 Especificações Técnicas Da Solução De TI

[Art. 17, IN4/2014 Na especificação dos requisitos da contratação, compete:

I - ao Integrante Requisitante, com apoio do Integrante Técnico, definir, quando aplicáveis, os seguintes requisitos:

a) de negócio, que independem de características tecnológicas e que definem as necessidades e os aspectos funcionais da Solução de Tecnologia da Informação;

- b) de capacitação, que definem a necessidade de treinamento, de carga horária e de materiais didáticos;*
- c) legais, que definem as normas com as quais a Solução de Tecnologia da Informação deve estar em conformidade;*
- d) de manutenção, que independem de configuração tecnológica e que definem a necessidade de serviços de manutenção preventiva, corretiva, evolutiva e adaptativa;*
- e) temporais, que definem datas de entrega da Solução de Tecnologia da Informação contratada;*
- f) de segurança, juntamente com o Integrante Técnico; e*
- g) sociais, ambientais e culturais, que definem requisitos que a Solução de Tecnologia da Informação deve atender para estar em conformidade com costumes, idiomas e ao meio ambiente, dentre outros.*

II - ao Integrante Técnico especificar, quando aplicáveis, os seguintes requisitos tecnológicos:

- a) de arquitetura tecnológica, composta de hardware, software, padrões de interoperabilidade, linguagens de programação, interfaces, dentre outros;*
- b) de projeto e de implementação, que estabelecem o processo de desenvolvimento de software, técnicas, métodos, forma de gestão, de documentação, dentre outros;*
- c) de implantação, que definem o processo de disponibilização da solução em ambiente de produção, dentre outros;*
- d) de garantia e manutenção, que definem a forma como será conduzida a manutenção e a comunicação entre as partes envolvidas;*
- e) de capacitação, que definem o ambiente tecnológico dos treinamentos a serem ministrados, os perfis dos instrutores, dentre outros;*
- f) de experiência profissional da equipe que projetará, implementará e implantará a Solução de Tecnologia da Informação, que definem a natureza da experiência profissional exigida e as respectivas formas de comprovação dessa experiência, dentre outros;*
- g) de formação da equipe que projetará, implementará e implantará a Solução de Tecnologia da Informação, que definem cursos acadêmicos e técnicos, formas de comprovação dessa formação, dentre outros;*
- h) de metodologia de trabalho;*
- i) de segurança da informação; e*
- j) demais requisitos aplicáveis.*

Parágrafo único. A Equipe de Planejamento da Contratação deverá garantir o alinhamento entre os requisitos definidos no inciso I e especificados no inciso II deste artigo.]

5 – Deveres e Responsabilidades da Contratante *Relação das cláusulas que obrigam a contratante, tais como:*

- a) nomear Gestor e Fiscais Técnico, Administrativo e Requisitante do contrato para acompanhar e fiscalizar a execução dos contratos, conforme o disposto no art. 30 desta Instrução Normativa;*
- b) encaminhar formalmente a demanda, preferencialmente por meio de Ordem de Serviço ou Fornecimento de Bens, de acordo com os critérios estabelecidos no Termo de Referência ou Projeto Básico, observando-se o disposto no arts. 19 e 33 desta Instrução Normativa;*
- c) receber o objeto fornecido pela contratada que esteja em conformidade com a proposta aceita, conforme inspeções realizadas, observando o disposto no art. 21;*
- d) aplicar à contratada as sanções administrativas regulamentares e contratuais cabíveis, comunicando ao órgão gerenciador da Ata de Registro de Preços, quando se tratar de contrato oriundo de Ata de Registro de Preços;*
- e) liquidar o empenho e efetuar o pagamento à contratada, dentro dos prazos preestabelecidos em Contrato;*
- f) comunicar à contratada todas e quaisquer ocorrências relacionadas com o fornecimento da Solução de Tecnologia da Informação;*

- g) definir produtividade ou capacidade mínima de fornecimento da Solução de Tecnologia da Informação por parte da contratada, com base em pesquisas de mercado, quando aplicável;*
- h) realizar, no momento da licitação e sempre que possível, diligências e/ou Prova de Conceito com o licitante classificado provisoriamente em primeiro lugar, para fins de comprovação de atendimento das especificações técnicas; e*
- i) prever que os direitos de propriedade intelectual e direitos autorais da Solução de Tecnologia da Informação sobre os diversos artefatos e produtos produzidos ao longo do contrato, incluindo a documentação, o código-fonte de aplicações, os modelos de dados e as bases de dados, pertençam à Administração, justificando os casos em que isso não ocorrer;*

5.1 – <dever / responsabilidade>

5.2 – <dever / responsabilidade>

5.3 – <dever / responsabilidade>

5. ... – <dever / responsabilidade>

6 – Deveres e Responsabilidades do Órgão Gerenciador do Registro de Preços (quando for o caso) Relação das cláusulas que obrigam o Órgão Gerenciador do Registro de Preços, tais como:

- a) efetuar o registro do licitante fornecedor e firmar a correspondente Ata de Registro de Preços;*
- b) conduzir os procedimentos relativos a eventuais renegociações de condições, produtos ou preços registrados;*
- c) aplicar as penalidades por descumprimento do pactuado na Ata de Registro de Preços;*
- d) autorizar ou não o fornecimento da Solução de Tecnologia da Informação para órgão não participante da Ata de Registro de Preços, desde que prevista no instrumento convocatório, consultando o beneficiário da Ata e verificando as condições de fornecimento, de forma a evitar extrapolações dos limites de produtividade ou de capacidade mínima de fornecimento da Solução;*
- e) definir mecanismos de comunicação com os órgãos participantes, não participantes, contendo:*
 - 1. as formas de comunicação entre os envolvidos, a exemplo de ofício, telefone, e-mail, ou sistema informatizado, quando disponível;*
 - 2. definição dos eventos a serem reportados ao órgão gerenciador, com a indicação de prazo e responsável, a exemplo de ordem de serviço ou fornecimento de bens, aplicação de sanções administrativas, alteração de item registrado em Ata por modelo equivalente ou superior;*
- f) definir mecanismos de controle de fornecimento da Solução de Tecnologia da Informação, observando, entre outros:*
 - 1. a definição da produtividade ou da capacidade mínima de fornecimento da Solução de Tecnologia da Informação;*
 - 2. regras para fornecimento da Solução de Tecnologia da Informação aos órgãos não participantes, desde que previsto no instrumento convocatório, cujo fornecimento não poderá prejudicar os compromissos já assumidos e as futuras contratações dos órgãos participantes do registro de preços;*
 - 3. regras para gerenciamento da fila de fornecimento da Solução de Tecnologia da Informação aos órgãos participantes e não participantes, contendo prazos e formas de negociação e redistribuição da demanda, quando esta ultrapassar a produtividade definida ou a capacidade mínima de fornecimento e for requerida pela Contratada;*
 - 4. atualização da ata de registro de preços, na forma estabelecida pela legislação, por meio da substituição da Solução registrada, garantida a realização de Prova de Conceito, observado o disposto no inciso III, alínea “e”, item 2 deste artigo;*
 - 5. previsão da exigência para realização de diligências e/ou Prova de Conceito com o licitante provisoriamente classificado em primeiro lugar para fins de comprovação de atendimento das especificações técnicas.*

6.1 – <dever / responsabilidade>

6.2 – <dever / responsabilidade>

6.3 – <dever / responsabilidade>

6. ... – <dever / responsabilidade>

7 – Deveres e Responsabilidades da Contratada *Relação das cláusulas que obrigam a contratada, tais como:*

- a) indicar formalmente preposto apto a representá-la junto à contratante, que deverá responder pela fiel execução do contrato;*
- b) atender prontamente quaisquer orientações e exigências do fiscal do contrato, inerentes à execução do objeto contratual;*
- c) reparar quaisquer danos diretamente causados à contratante ou a terceiros por culpa ou dolo de seus representantes legais, prepostos ou empregados, em decorrência da relação contratual, não excluindo ou reduzindo a responsabilidade da fiscalização ou o acompanhamento da execução dos serviços pela contratante;*
- d) propiciar todos os meios e facilidades necessárias à fiscalização da Solução de Tecnologia da Informação pela contratante, cujo representante terá poderes para sustar o fornecimento, total ou parcialmente, em qualquer tempo, sempre que considerar a medida necessária;*
- e) manter, durante toda a execução do contrato, as mesmas condições da habilitação;*
- f) quando especificada, manter, durante a execução do Contrato, equipe técnica composta por profissionais devidamente habilitados, treinados e qualificados para fornecimento da Solução de Tecnologia da Informação;*
- g) manter a produtividade ou a capacidade mínima de fornecimento da Solução de Tecnologia da Informação durante a execução do contrato, conforme art. 18, inciso I, alínea “g” da IN 4/2014;*
- h) fornecer, sempre que solicitado, amostra para realização de Prova de Conceito para fins de comprovação de atendimento das especificações técnicas, conforme art. 18, inciso I, alínea “h” da IN 4/2014;*
- i) ceder os direitos de propriedade intelectual e direitos autorais da Solução de Tecnologia da Informação sobre os diversos artefatos e produtos produzidos ao longo do contrato, incluindo a documentação, os modelos de dados e as bases de dados, à Administração.*

7.1 – <dever / responsabilidade>

7.2 – <dever / responsabilidade>

7.3 – <dever / responsabilidade>

7. ... – <dever / responsabilidade>

8 – Modelo de Execução do Contrato *Art. 19. O Modelo de Execução do contrato deverá contemplar as condições necessárias ao fornecimento da Solução de Tecnologia da Informação, observando, quando possível:*

I -fixação das rotinas de execução, com a definição de processos e procedimentos de fornecimento da Solução de Tecnologia da Informação, envolvendo:

- a) prazos, horários de fornecimento de bens ou prestação dos serviços e locais de entrega, quando aplicáveis;*
- b) documentação mínima exigida, observando modelos adotados pela contratante, padrões de qualidade e completude das informações, a exemplo de modelos de desenvolvimento de software, relatórios de execução de serviço e/ou fornecimento, controles por parte da contratada, ocorrências etc.; e*
- c) papéis e responsabilidades, por parte da contratante e da contratada, quando couber;*

II - quantificação ou estimativa prévia do volume de serviços demandados ou quantidade de bens a serem fornecidos, para comparação e controle;

III - definição de mecanismos formais de comunicação a serem utilizados para troca de informações entre a contratada e a Administração, adotando-se preferencialmente as Ordens de Serviço ou Fornecimento de Bens;

IV - forma de pagamento, que será efetuado em função dos resultados obtidos;

9 – Modelo de Gestão do Contrato Art. 20. *O Modelo de Gestão do contrato, definido a partir do Modelo de Execução do Contrato, deverá contemplar as condições para gestão e fiscalização do contrato de fornecimento da Solução de Tecnologia da Informação, observando, quando possível:*

I - fixação dos Critérios de Aceitação dos serviços prestados ou bens fornecidos, abrangendo métricas, indicadores e níveis de serviços com os valores mínimos aceitáveis para os principais elementos que compõe a Solução de Tecnologia da Informação;

II - procedimentos de teste e inspeção, para fins de elaboração dos Termos de Recebimento Provisório e Definitivo, conforme disposto no art. 73 da Lei nº 8.666, de 1993, e nos incisos XXII e XXIII do art. 2º desta Instrução Normativa, abrangendo:

a) metodologia, formas de avaliação da qualidade e adequação da Solução de Tecnologia da Informação às especificações funcionais e tecnológicas, observando:

1. definição de mecanismos de inspeção e avaliação da Solução, a exemplo de inspeção por amostragem ou total do fornecimento de bens ou da prestação de serviços;

2. adoção de ferramentas, computacionais ou não, para implantação e acompanhamento dos indicadores estabelecidos;

3. origem e formas de obtenção das informações necessárias à gestão e à fiscalização do contrato, conforme disposto na alínea “b” do inciso I do art. 19 desta Instrução Normativa;

4. definição de Listas de Verificação e de roteiros de testes para subsidiar a ação dos Fiscais do contrato; e

5. garantia de inspeções e diligências, quando aplicáveis, e suas formas de exercício;

b) disponibilidade de recursos humanos necessários às atividades de gestão e fiscalização do contrato, inclusive quanto à qualificação técnica e disponibilidade de tempo para aplicação das Listas de Verificação e roteiros de testes;

c) demais elementos necessários à elaboração do Plano de Fiscalização, conforme disposto no inciso XVII do art. 2º e inciso II do art. 32 desta IN;

III - fixação dos valores e procedimentos para retenção ou glosa no pagamento, sem prejuízo das sanções cabíveis, que só deverá ocorrer quando a contratada:

a) não atingir os valores mínimos aceitáveis fixados nos Critérios de Aceitação, não produzir os resultados ou deixar de executar as atividades contratadas; ou

b) deixar de utilizar materiais e recursos humanos exigidos para fornecimento da Solução de Tecnologia da Informação, ou utilizá-los com qualidade ou quantidade inferior à demandada;

9.1 – Sanções Aplicáveis *Descrição das ocorrências previstas em relação a um determinado evento o qual enseja a aplicação de sanções contratuais e;*

Descrição das ocorrências previstas em relação a um determinado evento o qual enseja a aplicação de sanções contratuais.

	Evento	Ocorrência				Sanção / Multa
		1ª	2ª	3ª	...	
1						
2						
3						
...						

IV - definição clara e detalhada das sanções administrativas, de acordo com os arts. 86, 87 e 88 da Lei nº 8.666, de 1993, juntamente com o art. 7º da Lei nº 10.520, de 2002, observando:

a) vinculação aos termos contratuais;

- b) *proporcionalidade das sanções previstas ao grau do prejuízo causado pelo descumprimento das respectivas obrigações;*
- c) *as situações em que advertências ou multas serão aplicadas, com seus percentuais correspondentes, que obedecerão a uma escala gradual para as sanções recorrentes;*
- d) *as situações em que o contrato será rescindido por parte da Administração devido ao não atendimento de termos contratuais, da recorrência de aplicação de multas ou outros motivos;*
- e) *as situações em que a contratada terá suspensa a participação em licitações e impedimento para contratar com a Administração;* e
- f) *as situações em que a contratada será declarada inidônea para licitar ou contratar com a Administração, conforme previsto em Lei;*

V - *procedimentos para emissão de nota fiscal e pagamento, descontados os valores oriundos da aplicação de eventuais glosas ou sanções.*

Parágrafo único. Como apoio à definição dos elementos do Modelo de Gestão do Contrato deverá ser observada a Análise de Riscos, conforme disposto no art. 13 desta Instrução Normativa.

10 – Estimativa de Preço Art. 22. *A estimativa de preço da contratação deverá ser realizada pelos Integrantes Administrativo e Técnico para elaboração do orçamento detalhado, composta por preços unitários e fundamentada em pesquisa no mercado, a exemplo de contratações similares, valores oficiais de referência, pesquisa junto a fornecedores ou tarifas públicas.*

	Bem/serviço	Valor Estimado
1	<i>Relação dos bens e serviços que compõem a Solução de TI.</i>	<i>R\$ Valor estimado do bem ou serviço relacionado</i>
2		R\$
3		R\$
...		

11 – Adequação Orçamentária Art. 23. *A adequação orçamentária e o cronograma físico-financeiro serão elaborados pelos Integrantes Requisitante e Técnico, contendo:*

I - a estimativa do impacto econômico-financeiro no orçamento do órgão ou entidade, com indicação das fontes de recurso; e

II - cronograma de execução física e financeira, contendo o detalhamento das etapas ou fases da Solução a ser contratada, com os principais serviços ou bens que a compõe, e a previsão de desembolso para cada uma delas.

	Valor	Fonte (Programa / Ação)
1	<i>Valor referente à fonte de recursos</i>	<i>Indicação da fonte de recursos da dotação orçamentária</i>
2		
3		
..		<i>= Total Valor total orçado da solução</i>

12 – Critérios de Seleção do Fornecedor

EMPREITADA: () Preço Global () Preço Unitário
ADJUDICAÇÃO DO OBJETO: () Global () Por Item

12.1 – Proposta Técnica / de Preço *Identificação dos itens que devem integrar a Proposta Técnica, descrevendo os detalhes, características e peculiaridades de cada um, bem como marca e modelo dos bens ofertados, para fins de avaliação e comprovação de atendimento das especificações técnicas exigidas.*

NOTA IMPORTANTE

Apesar de não estar explícito na Instrução Normativa 4/2014, é recomendado que para os pregões que envolvam o fornecimento de bens, o Termo de Referência DEVERÁ EXIGIR que o licitante classificado provisoriamente em primeiro lugar descreva em sua proposta, marca e modelo dos bens ofertados, para fins de avaliação e comprovação de atendimento das especificações técnicas exigidas.

12.1.1 – <item>

12.1.2 – <item>

12.1.3 – <item>

12.1. ... – <item>

12.2 – Qualificação Técnica

	Papel	Requisitos
1	<i>Relação dos papéis a serem desempenhados pela contratada no fornecimento da Solução de TI</i>	<i>Para cada papel, indicação dos requisitos de capacitação necessários para execução do contrato</i>
2		
3		
...		

12.3 – Critérios de Seleção

12.3.1 – Caracterização da Solução *Descrição detalhada da Solução de TI de modo a caracterizá-la como produto ou serviço e de natureza comum ou não – comum*

12.3.2 – Tipo de Licitação *Definição e justificativa do tipo de licitação que será empregado na seleção do fornecedor.*

<justificativa>

12.3.3 – Modalidade de Licitação *Definição e justificativa da modalidade de licitação que será empregada*

<justificativa>

12.3.4 – Justificativa para Aplicação do Direito de Preferência (Lei Complementar nº 123/06 e Lei nº 8.248/91) *Em caso de aplicação do direito de preferência, apontar o dispositivo legal constante das referidas Leis.*

12.3.5 – Justificativa para Contratação Direta *Justificativa no caso de contratação direta, desde que citados os dispositivos legais.*

12.3.6 – Critérios Técnicos de Habilitação *Descrição dos critérios técnicos que serão utilizados para habilitação dos licitantes, seguidos das respectivas justificativas que levaram à sua exigência, considerando o objetivo da contratação e a legislação pertinente*

a) <critério>

Justificativa:

b) <critério>
Justificativa:
 c) <critério>
Justificativa:
 ...) <critério>
Justificativa:

12.3.7 – Critérios Técnicos Obrigatórios *Descrição dos critérios técnicos obrigatórios, considerando o disposto no art. 30 da Lei nº 8.666/93, acompanhados das devidas justificativas*

a) <critério>
Justificativa:
 b) <critério>
Justificativa:
 c) <critério>
Justificativa:
 ...) <critério>
Justificativa:

12.3.8 – Critérios Técnicos Pontuáveis *Descrição dos critérios técnicos pontuáveis em caso de licitação do tipo “técnica e preço”.*

	Critério Técnico Pontuável (para técnica e preço)	Pontuação	%	Justificativa
1	<i>Descrição do critério pontuável a ser contabilizado;</i>	<i>Descrição da pontuação relacionada ao critério escolhido;</i>	<i>Definição do percentual que o mesmo representa em relação à pontuação total;</i>	<i>Justificativa motivada para a escolha do critério relacionado</i>
2				
3				
...	Total =			

12.3.9– Critérios de Aceitabilidade de Preços Unitários e Globais *Relação dos critérios que serão utilizados para aceitação ou não dos respectivos preços global(s) e/ou unitário, com a respectiva justificativa para sua escolha*

a) <critério>
Justificativa:
 b) <critério>
Justificativa:
 c) <critério>
Justificativa:
 ...) <critério>
Justificativa:

12.3.10 – Critérios de Julgamento *Descrição dos critérios de julgamento, considerando os requisitos habilitatórios objetivos previamente definidos, os quais não devem contrariar as normas e princípios estabelecidos por Lei, com a respectiva justificativa motivada para a escolha . Recomenda-se a leitura do art. 45 da Lei nº 8.666/93.*

a) <critério>
Justificativa:
b) <critério>
Justificativa:
c) <critério>
Justificativa:
...) <critério>
Justificativa:

Aprovo. Encaminha-se à Diretoria de Compras e Licitações para abertura de processo administrativo e iniciação de procedimento licitatório, segundo o art. 38 da Lei nº 8.666, de 21 de junho de 1993.

Equipe de Planejamento da Contratação		
Integrante Técnico	Integrante Requisitante	Integrante Administrativo

Nome
Matrícula:

Nome
Matrícula:

Nome
Matrícula:

Aprovo. Encaminha-se à <nome da área de licitações> para abertura de processo administrativo e iniciação de procedimento licitatório, segundo o art. 38 da Lei nº 8.666, de 21 de junho de 1993.

Autoridade Competente

<Nome>
Matrícula: <Matr.>

_____, _____ de _____ de 20____